



A **SmartDevice App** használatával bárholonnan vezérelheti hűtőszekrényét: A készülék hőmérsékletét bármikor gyorsan és egyszerűen módosíthatja, azonnal értesítést kaphat az esetleges riasztásokról vagy egy pillanat alatt ellenőrizheti készüléke információit.



Nézze meg, mely applikációink mely rendszeren (Apple, Android stb.) érhetőek el.

#### Katalógusaink

A Liebherr különböző hűtőszegmensekre specializált katalógusait keresse kereskedőiknél, vagy az interneten [home.liebherr.com](http://home.liebherr.com)

#### GaranciaPlus

Ingyenesen meghosszabbíthatja garanciáját, ha most vásárol Liebherr hűtő vagy fagyasztó készüléket. Garanciája meghosszabításához regisztráljon az alábbi linken: [home.liebherr.com/promotions](http://home.liebherr.com/promotions)



Liebherr kereskedelmi partnere segít Önnek a megfelelő Liebherr készülék kiválasztásában.

**Liebherr Hausgeräte Lienz GmbH**  
Dr. Hans Liebherr Strasse 1  
9900 Lienz

Tel.: 00800 5080 9000  
(ingyenesen hívható telefonszám)  
E-mail: [sales.hu@liebherr.com](mailto:sales.hu@liebherr.com)  
[service.hu@liebherr.com](mailto:service.hu@liebherr.com)

[home.liebherr.com](http://home.liebherr.com)

Minden jog fenntartva.  
Az aktuális adatok a [home.liebherr.com](http://home.liebherr.com) oldalon érhetőek el.  
Printed in Germany by Raff & Wurzel Druck GmbH, 7943327-01 / 03.2021



**LIEBHERR**

Beépített készülékek 2021 – Hűtés és Fagyasztás

# Beépített készülékek 2021

Érvényes: 2021. március 1-től

## LIEBHERR

Hűtés és Fagyasztás





## Tartalom

---

Találja meg az Önnek megfelelő beépíthető és pult alá építhető hűtőszekrényt!	4
Minőség	6
A frissesség technológiája	8
Kényelem és rugalmasság	10
Dizájn	12
Kiegyensúlyozott teljesítmény	14
EU-energiacímke	15
Connectivity	16
OpenStage	18
Víz és jég	20
Szériák	22
Kiegészítők	24
Side-by-Side koncepció	26
Élelmiszer- és bortároló kombinációk	28
Hűtő- és fagyasztó kombinációk	30
Hűtőszekrények	54
Fagyasztószekrények	86
Pult alá építhető hűtőszekrények	96
Borhűtők	104
Általános információk	118
Beépítési vázlatok / rajzok	120

## Modellcsoportjaink

### Beépíthető hűtőszekrények

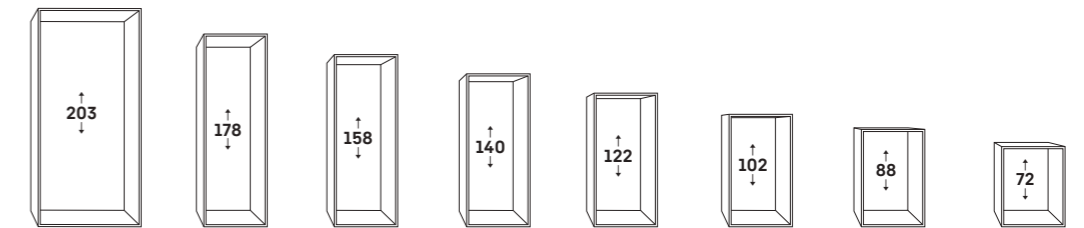
Ezeket a készülékeket nem gond beépíteni a bútorajtó mögé, így optikailag egységes konyhaképet kapunk. Kérjük, vegye figyelembe a bútorajtó különféle szerelési módjait:

#### A fixen rögzített ajtótechnika (1)

A bútorajtót a hűtőszekrényhez közvetlenül (fixen) kell rögzíteni. A kivetőpántot a készülék tartalmazza.

#### A csúszószanéros ajtótechnika (2)

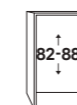
A bútorajtót a szekrény korpuszához kivetőpánt segítségével kell rögzíteni és egy sín köti össze a hűtőszekrény ajtajával. Nyitásnál és zárásnál a bútorajtó a sín mentén csúszik.



<b>Frissesség központ</b>	37. oldal						
<b>Beépíthető Side-by-Side kombinációk</b>	41. oldal						
<b>Kombinált hűtő-fagyasztó készülékek</b>	46. oldal			53. oldal			
<b>Hűtőszekrények</b>	60. oldal	69. oldal	69. oldal	72. oldal	78. oldal	81. oldal	
<b>Fagyasztók</b>	90. oldal		91. oldal			93. oldal	95. oldal

### Beépíthető, pult alá építhető készülékek

Annak köszönhetően, hogy a hűtő-, és fagyasztó készülék a konyhapult alá építhető, külsőleg egységes konyhafront jön létre. Fixen rögzített ajtótechnika esetében a hűtőszekrény ajtaját és a bútorajtót egymáshoz rögzítik. A levegő be- és kiáramlása a készülék lábaitán keresztül történik, így a munkalapba nem kell szellőzőrácstól építeni. A Vario-alváz magassága és mélysége hozzáállítható a konyhabútorhoz.



<b>Hűtőszekrények</b>	99. oldal
<b>Fagyasztók</b>	103. oldal



## Mielőtt a hűtőszekrényekre gondolnánk, ügyfeleinkre gondolunk.

A hűtőszekrényeknek hűteniük kell. De mit kellene még tudniuk a mai modern készülékeknek? Hogyan fognak jobban megfelelni a fogyasztói igényeknek? Hogyan lehet hatékonyabbá, intuitívabbá és modernebbé tenni őket?

Mindezeket minden nap gondolkodunk, mert egy hűtőszekrény számunkra nem csupán egy készülék. Sokkal inkább egy partner, aki ott támogat minket, ahol csak tud. Velünk együtt gondolkodik, leveszi a feladatokat a vállunkról és megkönnyíti a munkát. E cél érdekében mindig továbbfejlesztjük készülékeinket. Hiszen minél okosabbak és hasznosabbak, annál több ideje jut Önnek az élet fontos dolgaira.

### A legkiválóbb minőség a mérce számunkra.

1954 óta gyártunk kitűnő hűtőkészülékeket és fagyasztókat, és világszerte értékesítjük őket. A szívünkben azonban még mindig egy német gyökerekkel rendelkező családi vállalat vagyunk. Továbbra is itt fejlesztjük termékeinket. A német precizitás alapítónk szellemi öröksége, amelyet mérnökök generációi gyarapítottak tudásukkal.

### Mindennek hosszú ideig kell működnie.

A minőségre törekvünk még a legkisebb részletekben is érzékelhető. Mielőtt például egy ajtózsánért engedélyezünk, legalább 100 000 nyitási cikluson kell végigmennie. Ez több mint 15 évnnyi használatnak felel meg. Erre az időtartamra minden más funkcionális alkatrészt is tesztelünk. Annak érdekében, hogy az Ön beépíthető készüléke tökéletesen és megbízhatóan működjön ezalatt a hosszú idő alatt, szintkiegyenlítő síneket használunk. Ezek kiegyenlítik a talaj és a készülék közötti esetleges egyenetlenségeket, hogy a hűtőszekrény ajtaja mindig szorosan záródjon. Egyszerűen hangzik, de döntő jelentőségű a páralecsapódás és a megnövekedett energiafogyasztás elkerülése érdekében.

Az apróbb korrekciókat Ön vagy szervizpartnerünk rendszerint gyorsan el tudja végezni mert készülékeink rendkívül jól javíthatók. A legtöbb fontos alkatrész utánpótlását 10 évnél hosszabb ideig biztosítjuk. Így pénzt takaríthat meg emellett fenntartható is.

### Nem csak mondjuk. Garantáljuk.

A gyártás során hűtőszekrényeink összes alkatrészét alaposan megvizsgáljuk, és a törvényi előírásnál sokkal szigorúbban és gyakrabban ellenőrizzük – utolsó alkalommal nem sokkal a csomagolás előtt. Csak akkor pihenhetnek egy keveset a készülékeink. Mindegyik gyártási helyszínünk rendelkezik az ISO 9001 és ISO 14001 szabvány szerinti tanúsítvánnyal. Ezért nem nehéz azt állítanunk, hogy legalább két évre garantáljuk, hogy termékeink mentesek az anyaghibáktól és a gyártási hibáktól, továbbá rendkívül egyszerűen beépíthetők.

Így egy valami minden esetben biztos: a Liebherr készülékek nagyon sokáig örülhet.



## Hosszan tartó zamat: a frissesség technika kérdése.

Aki az élelmiszereket optimális körülmények között tárolja, nemcsak a különösen hosszan tartó frissességről és eltarthatóságról gondoskodik, hanem nagyban hozzájárul az élelmiszerpazarlás elleni küzdelemhez is. Készülékeinkkel ez sikerül – az integrált frissentartási technológiák tökéletes kombinációjának köszönhetően.

### DuoCooling. Nincs kiszáradás.

Alaptechnológiánk neve minden hűtési és fagyasztási kombinációban: DuoCooling. A két teljesen elkülönített hűtőkör gondoskodik arról, hogy a hűtő- és a fagyasztórész között ne legyen légcseré. Az élelmiszerek nem száradnak ki, és szagátvitel sem történik – hogy valóban csak a Camambert-nek legyen Camambert-illata és -íze.

### EasyFresh. Ideális zöldségekhez és gyümölcsökhöz.

A frissesség garanciája az Ön Liebherr hűtőszekrényében. Itt igazán jól érzik magukat a csomagolatlan gyümölcsök és zöldségek. Ha ugyanolyan a hőmérséklet, mint a hűtőrészben, és légmentesen le van zárva, a saláta például 7 nap után még mindig friss és ropogós.

### BioFresh. A mindentudónk.

A jól bevált BioFresh technológiának köszönhetően jelentősen alacsonyabb hőmérsékleten tárolhatja az élelmiszert, mint ami a készülék többi részét jellemzi. A 0 °C-ot alig meghaladó hőmérséklettel és a levegő tökéletes páratartalmával a BioFresh ideális tárolási körülményeket biztosít. A zöldségek és a gyümölcsök valóban jól érzik magukat a légzáró zöldség-gyümölcs rekeszben. A húst, a halat és a tejtermékeket legjobb a hús- és tejtermék rekeszben tárolni.

### BioFresh Professional. Hűtés profi módon.

Különleges innovációt jelent a BioFresh Professional és a vadonatúj HydroBreeze funkció. A rekeszben 90 percenként, valamint minden ajtónyitáskor hideg frissítő pára keletkezik, amely balzsamként takarja be a gyümölcsöket és zöldségeket. A köd gondoskodik a ropogós frissességről és gondoskodik a nedvesség megtartásáról – különleges wow-hatás a Biofresh rekeszben.

### Friss. Tartós. Egészséges.

A tárolási klíma: erről még nagyon sokat tudnánk írni. Ha azonban összefoglaljuk, elsősorban három ok sarkall minket arra, hogy mindig tovább tökéletesítsük. Az első: Hozzájárulni az élelmiszerek eltarthatóságához. Így hosszabb ideig élvezheti a frissességüket. A második: Elkerülni az élelmiszer-pazarlást és az állandó bevásárlást. A harmadik: Az optimális tárolás segíti a vitaminok és a tápanyagok védelmét, és hozzájárul az egészséges étkezéshez.



### HydroBreeze – a hideg frissítő pára.

A HydroBreeze-hez a kaliforniai Salinas-völgy adott inspirációt. A hűvös Csendes-óceán közelsége miatt nyáron finom és nedves köd terül a völgyre és a földekre, és megakadályozza a termesztett zöldségek kiszáradását.

Hydro  
Breeze



## Pontosan megfelel az Ön igényeinek.

Hűtőinket naponta használjuk. Régióta alapvető velejárói az életünknek. Ezeknek a lehető legegyszerűbbnek és legkényelmesebbnek kell lenniük. Ezért fejlesztünk olyan beépíthető készülékeket, amelyek a kényelmes kezelés, az átláthatóság és a rugalmasság révén tűnnek ki – az első ajtónyitástól a legkisebb részletekig. Optimálisan igazodnak az Ön igényeihez.

### Az élet egy kívánságműsor.

Az új beépíthető készülékek felszereltsége nagyobb szabadságot biztosít Önnek: az egy kézzel is könnyen áthelyezhető, osztható üveglap segítségével helyet teremthet a magas edényeknek és palackoknak is. Szereti a rendet?

A VarioBox és a VarioSafe segítségével a kisebb tárgyakat átláthatóan tárolhatja az ajtóban vagy a belső térben – mindig pontosan olyan magasságban, ahogy Önnek tetszik. Hideg italokra vágyik? A BioFresh-Safe feletti üvegtartó egy szempillantás alatt palacktartóvá változik. A fagyasztás tekintetében is a legfelkészültebb lehet, ha új beépíthető készülékeink egyikét választja: a VarioSpace helyet biztosít a legnagyobb pulykának vagy a legmagasabb jégkrém-tortának is. Apropos, torták: a sütés szerelmeseinek örömeire hűtő- és kombinált készülékeinkben még egy megrakott sütőtepsinek is elegendő helyet biztosítunk.

### Tele élelmiszerrel. És kényelemmel.

Annak érdekében, hogy az élelmiszerek mindig tökéletesen elérhetők legyenek, készülékeink hűtő- és fagyasztórészében teleszkópos sínek vannak, amelyeken nagyon egyszerűen előre- és hátrahúzókat a kihúzható rekeszek. Ha minden hozzávalót megtalált, akkor is megmarad az Ön kényelme. A SoftSystems-nek köszönhetően. Ajtóink mindig halkán és tompítottan záródnak, még a túl nagy lendület ellenére is.



## Időtlen és elegáns. Dizájn minden konyhához.

A konyhában elrejtett Liebherr készülék első pillantásra láthatatlan, és a konyha dizájnja dominálhat. A kinyitáskor azonban világossá válik: valami egészen különleges van elrejtve.

### A dizájn és a funkcionalitás találkozik.

Letisztult és időtlen, valamint elegáns és exkluzív. Az új dizájnnyelv jól illik minden belső térhez. A belső térben nemes üveg és nemesacél-alkotóelemek teszik még meggyőzőbbé a készüléket. A precíz kidolgozás a részletekre odafigyelés, valamint az anyagok, formák és színek harmóniája esztétikus összképet ad. Az új világítási koncepció diszkréten kiemeli mindezt.



Az új LightTower világítás egyenletesen világítja meg a belső teret, miközben tartja az üveglapokat is. Rugalmas, helytakarékos, egyedi.



Csak egy ventilátor? Nem. Az új, hangulatvilágítással rendelkező ventilátor gondoskodik a szinte egyenletes hőmérsékleteloszlásról, továbbá FreshAir aktívszén-szűrőt is tartalmaz. Ennél funkcionálisabb már nem is lehetne.



## Tökéletes egyensúlyban: egy erős kombinált csomag.

Egy jó hűtőkészülék igazi polihisztor: az alacsony áramfogyasztás és zajszint produkálása mellett megfelelő helyet kell adnia az élelmiszereknek, és teljesítménytartalékkal is rendelkeznie kell, ha arra van szükség. Emiatt nem csupán egy tényezőre koncentrálnak, hanem egyszerre minden szempontot szem előtt tartunk: energiahatékonyság, hűtőtérfogat, zajszint és hűtőtéljesítmény. Nálunk tehát négy a magyar igazság.

### Energiahatékonyság

Új beépíthető készülékeink az élen járnak a hatékonysági besorolásokban. Ezáltal kímélik környezetünk értékes erőforrásait, és az alacsony villanyszámla által a pénztárcákat is.

### Teljes térfogat

Nálunk bármekkora családhoz, bármilyen élethelyzethez és méretben talál megfelelő készüléket. A rendkívül nagy kihúzható rekesztől a legkisebb részletekig ügyelünk arra, hogy egyetlen litert se veszítsünk teljes térfogatból. Például a helytakarékos, készülékbe beépített világítással.

### Zajszint

A modern lakásokban a konyha és a lakóhelyiségek egyre jobban összeolvadnak. Ez kiemeli a különösen halk hűtőkészülékek jelentőségét. Új beépíthető készülék programunk ezért az extrém halk készülékek széles választékát kínálja. Akár még az ultrahalk 29 dB-t is sikerül elérni.

### Hűtőtéljesítmény

Az intelligens érzékelő mindig az aktuális használatnak megfelelően alakítja a hűtőtéljesítményt, ezért beépíthető készülékeink nagyon energiahatékonyak és takarékosak. Emellett megfelelő plusz teljesítményt is nyújtanak, például a hétfégi bevásárlás után a nagyobb mennyiségű élelmiszer lehűtésére. Spontán látogatások esetén az italokat gombnyomásra villámgyorsan be lehet hűteni.



## Az új EU-energiacímke elektromos készülékekhez.

A hatékony és nem hatékony készülékek most jobban megkülönböztethetők. Az energiacímke reformjával a készülékeket újra A és G közötti hatékonysági skálán sorolják be. Ez sokkal átláthatóbb információt nyújt az Ön számára.

### A technika mindig továbbfejlődik. Mi sem állunk meg.

Folyamatosan olyan funkciókon dolgozunk, amelyek megkönnyítik a mindennapi munkát, optimalizálják a tárolást és csökkentik a fogyasztást. Az első európai gyártók között voltunk, akik már korábban is a legmagasabb hatékonysági osztályba tartozó hűtőkészülékeket és fagyasztókat fejlesztettek ki. Ezt kívánjuk tenni a jövőben is. A hűtőkészülékek és a fagyasztók mindig működnek, és akár a villanyszámla 15%-át is jelenthetik. A mi készülékeink kevesebb energiát fogyasztanak, ami jelentősen hozzájárul a környezetünk megóvásához.



**1** A QR-kód a termék azonosításához az EPREL EU-s adatbázisban (European Product Database for Energy Labeling).

**2** Modell megnevezése: a termék ennek alapján is megtalálható az EPREL EU-s adatbázisban.

**3** Az új hatékonysági skála „A”-tól „G”-ig A „G” azonban csak borhűtőkhöz van tervezve.

**4** A fagyasztórekeszek teljes térfogata.

**5** A hűtőrész teljes térfogata.

**6** Zajkibocsátási érték 1 pW teljesítményre vonatkoztatva, decibelben és zajkibocsátási osztályban megadva.





## Amit a jövő hoz, mi már most megvalósítjuk.

Egyvalami egyértelmű: a technika a jövőben egyre okosabbá válik. De akkor egy hűtőszekrénynek is intelligensnek kell lennie? Nem kell. De mi úgy gondoljuk: a közös gondolkodás nem árthat a háztartásban. Készülékeink a számos okos funkcióknak köszönhetően megbízható segítőként vannak jelen a háttérben.



### Digitális megoldások: beépítve.

A hűtőszekrénye együtt gondolkodik Önnel, ahol csak tud. Így emlékeztet például a fagyasztórekeszben felejtett italokra a beépített BottleTimer-nek köszönhetően. Már nem kell az palackok szétrobbanásától félnie.

Nyarálásra készül? Egyszerűen állítsa hűtőszekrényét a HolidayMode üzemmódba. Ezzel növeli az energia-megtakarítást.

Egy egészen különleges dolog azoknak, akik éjjelente is benéznek a hűtőszekrénybe: a NightMode. A belső tér ilyenkor csak tompított fényvel van megvilágítva. Az éjjeli túra után gyorsan visszabújhat az ágyba, és a hűtőszekrény garantáltan nem ébreszti fel a félálomból.



Fedezze fel, miként könnyíti meg a digitális hálózattal összekapcsolt hűtőszekrény a mindennapjait: [home.liebherr.com/getsmart](http://home.liebherr.com/getsmart)

Itt töltheti le a SmartDevice alkalmazást:



### Mindig kapcsolódva.

Mindegyik új beépíthető modellünk vagy már csatlakoztatva van, vagy utólag a SmartDeviceBox segítségével csatlakoztatható Wi-Fi hálózathoz.

Így Ön élvezheti SmartDevice alkalmazásunk számos új lehetőségét, valamint hűtőszekrénye összekapcsolását a már meglévő okosotthonnal. Ez lehetővé teszi, hogy egyszerűen irányíthassa a készüléket digitális asszisztens (például az Amazon Alexa) vagy online szolgáltatások (például az IFTTT) segítségével.

Az összekapcsolás révén a fontos állapotjelentések is közvetlenül az Ön telefonjára érkeznek. Például a nyitva hagyott hűtőszekrényajtóra vonatkozó figyelmeztetés. SmartDevice alkalmazásunk azonban még sokkal többet kínál. Itt remek tárolási tippeket találhat, hozzáférhet a kezelési útmutatókhoz, a garanciahosszabbításhoz, tartozékokhoz és sok minden másához.

Egyszóval: a holnap készüléke, már ma.



### Mi nagyon-nagyon biztosra megyünk.

Fontos számunkra az adatvédelem. Ezért olyan szoftverpartner mellett döntöttünk, aki osztozik magas elvárásainkban: A Microsoft. A Microsoft a felhőalapú szolgáltatások vezető szolgáltatójaként a nemzetközi ISO/IEC 27018 szabvány tanúsításával rendelkezik az adatvédelem terén, és az AES-256-tal ugyanazt a kódolási technológiát használja, amelyet a banki szektorban is alkalmaznak.

OpenStage

## Átlátható, akár egy csemegepult: új OpenStage kihúzható rekeszek.

Olyan rend lesz, mint még soha: az átlátszó OpenStage kihúzható rekeszekkel új dimenziót teremtettünk a kényelem és a dizájn tekintetében. Az előkelő csemegeüzletek vitrinjei inspirálták az OpenStage koncepciót, melynek segítségével egy szempillantás alatt átláthatja az élelmiszereket. A fiókokban a hűtő teljes tartalma átlátható és könnyen hozzáférhető.



A hátoldalt és az ajtó belsejét fedő nemesacélnak, valamint a szolid hangulatvilágítású ventilátornak köszönhetően a minden ajtónyitáskor különleges látvány fogadja.



A praktikus kihúzható tárolókban nagy mennyiségű italt helyezhet el, és kényelmesen kivetheti őket. Csukódáskor is a legnagyobb kényelemre számíthat az automatikus visszahúzó szerkezetnek és a tompításnak köszönhetően.

## Jégkockákat készít. Teljesen automatikusan.

Spontán parti? Nem probléma. Az IceMaker naponta akár 130 jégkockát készít, és jeges élvezetet nyújt az aperitifekhez, koktélokhoz és üdítőitalokhoz – a sikeres nyári kerti parti érdekében. A MaxIce funkcióval felgyorsíthatja a jégkockakészítést, ha sok a meghívott vendég.



### Fix és rugalmas.

Az IceMaker fix vízcsatlakozóval és víztartállyal egyaránt elérhető. Így állandó vízcsatlakozás nélkül is élvezheti a kényelmes jégkockakészítést.



## Ez a forrás a hűtőszekrényben ered.

Az InfinitySpring-gel a kristálytisztá, hideg forrásvizet visszük a konyhá-jába. A nehéz kartonok cipelését és a műanyag palackokat is elfelejtheti. Ez tehermentesíti a hátat és a környezetünket is. Egyszerű és fenntartható.



### Gyorsan kitöltheti a vizet a hosszú cipekedés helyett.

Az integrált vízadagoló mindig ott van, amikor szükség van rá, amikor pedig nincs, majdnem észrevétlenül marad. Alkalmos szinte bármilyen méretű edényhez, palackokhoz vagy a szódagép üvegeihez is. A tökéletes vízminőségről a beépített szűrőrendszer gondoskodik. A hagyományos vízsűrő kancsókkal ellentétben Ezt a szűrőt csak félévente kell kicserélni.



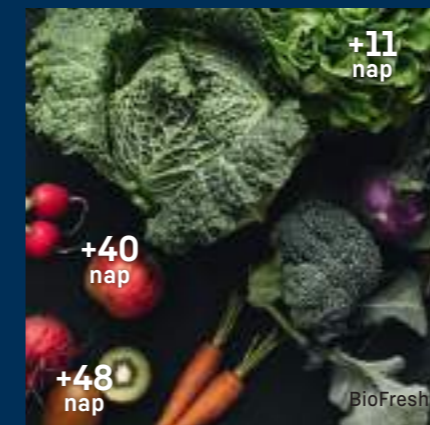
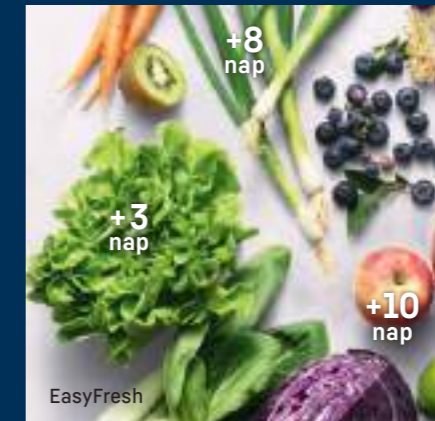
## A jó áttekinthetőségért. Még mielőtt kinyitná a hűtőszekrényt.

○ Pure    ◇ Plus    ◊ Prime    △ Peak

Melyik készülék az igazi számomra?  
Ezt a kérdést nem mindig lehet olyan  
könnyen megválaszolni. Ezért még egy-  
szerűbbé tettük Önnek a tájékozódást,  
a választékunkat négy jól elkülönülő  
kategóriába soroltuk be.

### ○ Pure sorozat

A Pure sorozat az alapsorozat. Egyszerű, letisztult és tökéletesen felszerelt az alapvető igényekhez. A Pure sorozat funkciói a lényegre korlátozódnak. De a legmagasabb Liebherr minőségben.

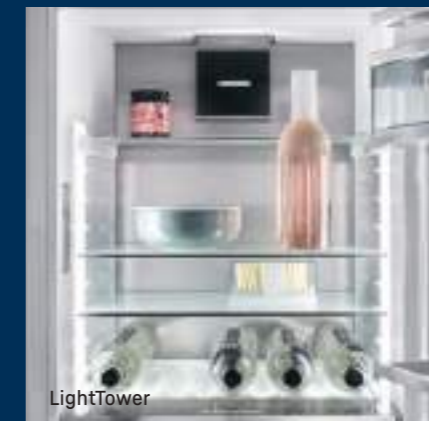


### ◇ Plus sorozat

A Plus sorozat további részletekkel egészíti ki a Pure sorozatot. A Plus itt elsősorban plusz kényelmet jelent. A készülékek nemcsak elsőrendűen hűtenek és fagyasztanak, hanem a kis dolgokban is okosabbak. Segítenek abban is, hogy sok minden még egy kicsit könnyebb legyen.

### ◊ Prime sorozat

A Prime sorozat már jelentősen elegánsabb. Itt már szembetűnő a különbség a formatervezés és az anyag tekintetében. A készülék belsejében például nemesacélt használunk. A különleges világítási megoldások is vonzzák a tekintetet.



### △ Peak sorozat

A Peak sorozat választékunk csúcса. Itt minden prémium kategóriájú. Nincs kompromisszum. Az innovatív Liebherr technológia találkozása a csúcskategóriás formatervezéssel és a kiváló kényelmi megoldásokkal. Ezen széria készülékei mindazoknak valók, akik mindenre vágnak.



## Kiegészítők széles skálája hűtőkészülékéhez.

Fedezze fel az eredeti Liebherr kiegészítők választékát – és könnyítse meg mindennapjait.



### Mindenre van egy kiegészítőnk

Vajtartó dobozunkban, amely tökéletesen illeszkedik a készülékek polcaiba, egyszerűen tárolhatjuk az akár nagyobb méretű vajkockákat is. A könnyedén feltölthető jégkockakészítő tálca is hasonlóképpen praktikus megoldást nyújt. A Vario energiamegtakarító panel használatával NoFrost fagyasztószekrényének energiafogyasztását akár a 30%-kal is csökkentheti.



### Rendszerezők

Rendezze be hűtőjét, hogy önnek a legkényelmesebb legyen. A VarioSafe fiókon és a VarioBox ajtódobozokon kívül elérhető több, az élelmiszerek rendszerezését egyszerűsítő kiegészítő is, mint például a változtatható méretű tojástartó és a FlexSystem. Palacktartó polcainknak és a címkéző készletnek köszönhetően borgyűjteményét, italkészletét könnyen áttekintheti.



### Tökéletes beépítés – tökéletes megjelenés

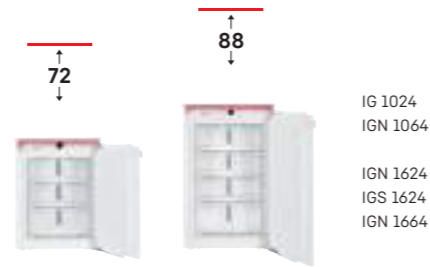
Csatlakozó szettek, rozsdamentes acél keretek és ajtófrontok a megfelelő fogantyúval vagy eszközfiókok: megannyi kiegészítő, amely segíti a készülék konyhabútorba építését, egyedi és vizuálisan tökéletes módon.

Az egyes készülékekhez rendelhető kiegészítőket a következő oldalon találja: [home.liebherr.com](http://home.liebherr.com)

# Így állíthatja össze egyedi Frissességközpontját.

Az alacsony hőmérsékletű (0 °C vagy annál hidegebb) vagy a nagy hőmérsékleti különbségű (mint például egy fagyasztó és egy hűtőszekrény) készülékek között kondenzvíz-lecsapódás alakulhat ki. Ennek elekrülése érdekében a Side-by-Side Liebherr készülékek oldalfalába egy fűtőelemet építettünk.

Így a különböző Liebherr modellek gond nélkül helyezhetőek egymás mellé multifunkcionális Frissességközpontok kialakításához. Így minden készülék és konyhabútor is tökéletesen védve marad.



### Fagyasztók fűtőszállal ellátott tetővel

A 72 és 88 cm beépítési magasságú fagyasztó készülékek-nél a fűtőszállal ellátott tető lehetővé teszi, hogy az egyes készülékek fölé tetszőleges beépítési magasságú hűtőt, borhűtőt helyezünk el.



### Kétoldalt fűtőszállal ellátott oldalfalak

A 140 és 178 cm beépítési magasságú SIGN fagyasztókészülékek-nél a kétoldali, fűthető oldalfalak lehetővé teszik, hogy az egyes készülékek mellé mindkét oldalon tetszőleges beépítési magasságú készülékeket helyezünk el.

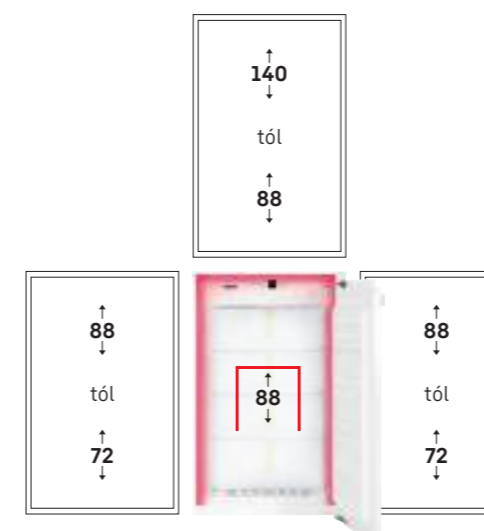
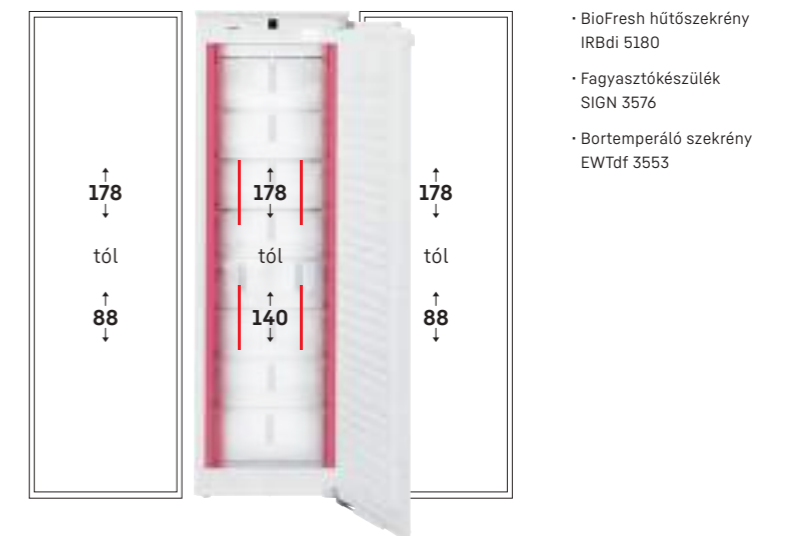
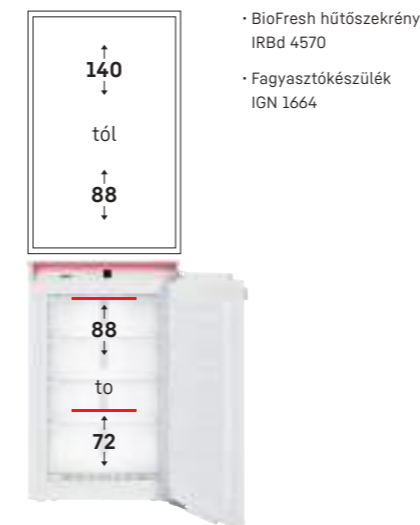


### Fűtőszállal ellátott tető és oldalfalak

Az SIBP 1650-es teljes BioFresh készüléknél a fűthető mennyezet és oldalfalak lehetővé teszik, hogy a készülék fölé tetszőleges magasságú készüléket helyezünk el, valamint mindkét oldalon akár 178 cm magasságú készülék is beépíthető.



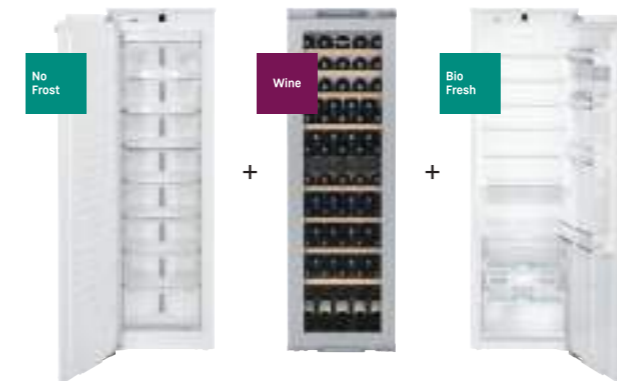
### Kombinációra példa:



# Élelmiszer- és bortároló kombinációk.

A Frissesség központ készülékek egyedi igények szerint állíthatók össze. A három legnépszerűbb 178 cm magas elem szabadon kombinálható, egymás melletti elrendezésük az ajtópánt áthelyezésével változtatható.

SBSWdf 9915 a következőkből áll:

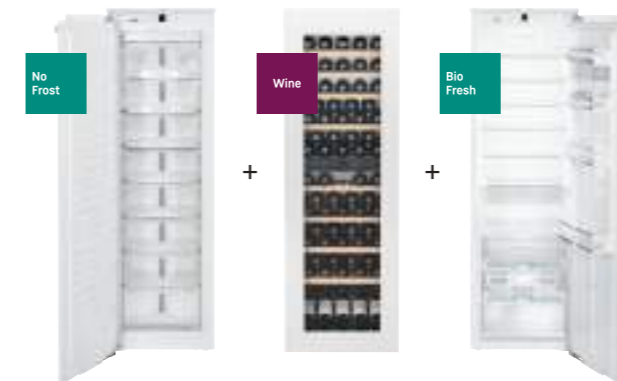


SIGN 3556 lásd a 90 oldalon    EWTdf 3553 lásd a 109 oldalon    IKB 3560 lásd a 41 oldalon



Opcionális rozsdamentes acél előlappal és kerettel, valamint rozsdamentes acélfogantyúkkal (tartozékok)

SBSWgw 9915 a következőkből áll:



SIGN 3556 lásd a 90 oldalon    EWTgw 3583 lásd a 109 oldalon    IKB 3560 lásd a 41 oldalon



SBSWgb 9915 a következőkből áll:



SIGN 3556 lásd a 90 oldalon    EWTgb 3583 lásd a 108 oldalon    IKB 3560 lásd a 41 oldalon



SBSWdf 9915  
Itt opcionális rozsdamentes acél előlappal és kerettel, valamint rozsdamentes acélfogantyúkkal (tartozékként kapható)

## Hűtő- és fagyasztó kombinációk





# Hűtő- és fagyasztó kombinációk



○ Pure sorozat



◇ Plus sorozat



◊ Prime sorozat



△ Peak sorozat

	○ Pure sorozat	◇ Plus sorozat	◊ Prime sorozat	△ Peak sorozat
<b>Frissesség</b>	EasyFresh	EasyFresh	EasyFresh teleszkópos kihúzható síneken mozgó rekesszel	EasyFresh teleszkópos kihúzható síneken mozgó rekesszel
		BioFresh teleszkópos kihúzható síneken mozgó rekesszel	BioFresh SoftTelescopic-kal	BioFresh Professional SoftTelescopic-kal
	DuoCooling	DuoCooling	DuoCooling	DuoCooling
	FreshAir-szűrő	FreshAir-szűrő	FreshAir-szűrő	FreshAir-szűrő
	SmartFrost	SmartFrost	SmartFrost	SmartFrost
	NoFrost	NoFrost	NoFrost	NoFrost teleszkópos kihúzható síneken mozgó rekesszel
<b>Kényelem és rugalmasság</b>		Osztható üveglap	Osztható üveglap	Osztható üveglap
		SoftSystem tompított záródás	SoftSystem tompított záródás	SoftSystem tompított záródás
		VarioSafe	VarioSafe	VarioSafe
			VarioBox-ok	VarioBox-ok
			Vajtartó	Vajtartó
	Tojástartó	Tojástartó	Variálható tojástartó	Variálható tojástartó
		3-as Flex palacktartó	3-as Flex palacktartó	3-as Flex palacktartó
		Jégkockatartó	Jégkockatartó fedéllel	Jégkockatartó fedéllel
				FlexSystem
				Fagyasztótálca
<b>Dizájn</b>	Mennyezetvilágítás a hűtőrészben	Mennyezetvilágítás a hűtőrészben	LightTower	LightTower
			Világítás BioFresh-Safe	Világítás BioFresh-Safe
			Világítás fagyasztórész	Világítás fagyasztórész
				Világítás IceMaker
				Világítás ventilátor
			SmartSteel hátsó fal	SmartSteel hátsó fal
				SmartSteel ajtóbelső
	Átlátszó üveg	Átlátszó üveg	Szaténfényű üveg	Szaténfényű üveg
	Nemesacél kinézetű tartó	Nemesacél kinézetű tartó	Üveg és nemesacél tartó	Üveg és nemesacél tartó
	Érintőképernyő	Érintőképernyő	Touch and Swipe képernyő	Touch and Swipe képernyő
<b>SmartDevice Box</b>	Utólag felszerelhető	Utólag felszerelhető vagy integrált („i”-modellek)	Utólag felszerelhető vagy integrált („i”-modellek)	Utólag felszerelhető vagy integrált („i”-modellek)
<b>Víz és jég</b>		IceMaker	IceMaker	IceMaker
				InfinitySpring

# Felszereltség



## BioFresh

A BioFresh garantálja a tökéletes hőmérsékletet a hosszantartó frissességért. Az éppen 0 °C feletti hőmérsékletnek és az ideális páratartalomnak köszönhetően a friss élelmiszerek lényegesen tovább őrzik meg zamataikat, vitamint és ásványianyag tartalmukat, mint a normál hűtőtérben való tárolás esetén.



## EasyFresh

EasyFresh-rekeszünk garancia az élelmiszerek otthoni frissességére. Optimális tárolásról gondoskodik, legyen szó csomagolatlan gyümölcsről vagy zöldségről. A szoros záródásnak köszönhetően megnő a páratartalom a rekeszben. Ezáltal sokáig frissek maradnak az élelmiszerek.



## NoFrost

Amikor kinyitja a fagyasztó, mélyhűtött élelmiszereket szeretne látni, jeget és deresedést viszont egészen biztosan nem. A NoFrost védi a fagyasztótérrel a nem kívánt jegesedéstől, amely növeli az energiafogyasztást és a pénztárcát sem kíméli. A NoFrost azt jelenti: soha többé nem kell a fagyasztórekesz leolvasztásával bajlódni, több ideje jut más dolgokra, ráadásul pénzt spórolhat.



## Touch display

Valóban megérint: az érintőkijelző segítségével egyszerűen és könnyedén kezelheti Liebherr készülékét. A kijelzőn valamennyi funkció áttekinthetően elrendezett. Finom érintéssel könnyen kiválaszthatja a funkciókat, vagy ellenőrizheti a hűtőkészülék aktuális hőmérsékletét.



## Side-by-Side koncepció

A Side-by-Side koncepcióval, lehetővé válik, hogy a különböző Liebherr hűtők, borhűtők, fagyasztók az ön igényeinek megfelelően gond nélkül kombinálhatóak legyenek. További információk a Side-by-Side koncepcióval kapcsolatban a 26 - 29. oldalon.



## Palacktartó a BioFresh-rekeszek felett

Vendégeket vár, és ezért szeretne a szokásosnál több italt behűteni? Erre szolgál a BioFresh-rekeszek feletti palacktartó: egyszerűen távolítsa el a palacktartó feletti üveglapot egyetlen mozdulattal, és máris elhelyezheti és lehűtheti a különböző méretű palackokat.



## DuoCooling

A DuoCooling két teljesen elválasztott hűtőkörrel gondoskodik arról, hogy a hűtő- és fagyasztórész között ne történjen levegőcsere. Az élelmiszerek nem száradnak ki, és nincs szagátvitel. Ezáltal kevesebb dolgot kell kidobni, ritkábban kell bevásárolni, többet spórolhat, és tovább élvezheti az ízeket.



## PowerCooling

Szeretne biztos lenni abban, hogy a hideg levegő egyenletesen oszlik el a hűtőkészülékében? A PowerCooling-rendszer gondoskodik erről: az egyszerre erőteljes és halk ventilátor hatékonyan oszlatja el a hideg levegőt a teljes hűtőtérben.



## GlassLine

A belső tér minőségi összhatását az előkelő GlassLine biztonsági üveg polcok teszik teljessé. A matt üvegből készült, minőségi rozsdamentes acél élzárásokkal ellátott rakódó felületek karcállóak és könnyen tisztíthatóak. Az osztható üvegpolec pedig különösen nagy rugalmasságot nyújt.



## SoftSystem

A reggelitől az éjszakai nassolásig számos alkalom kínálkozik a hűtőszekrény kinyitására, majd becsukására. Liebherr készülékei felkészültek erre: a SoftSystem révén finoman, biztonságosan, könnyen és halkán záródik a hűtőszekrény ajtaja. Közben az ajtó belsejében tárolt palackok stabilan állnak – semmi nem zörög és koccan.



## 3-as palacktartó

A palackok garantáltan a helyükön maradnak: a 3-as palacktartóval három palack tárolható vízszintesen a hűtőszekrényben. A palacktartó mindegyik üveglapra ráilleszthető, ezáltal rendkívül rugalmasan használható. Ha más módon kívánja használni a helyet, egyszerűen csak vegye ki a tartót a hűtőszekrényből.



## IceMaker

Van még jégkocka? Az IceMaker feleslegessé teszi ezt a kérdést. A fix vízcsatlakozós IceMaker esetében közvetlenül a vezetékéből érkezik a víz. A MaxIce funkciónak köszönhetően naponta akár 1,5 kg jégkocka is készíthető. A jégkocka-elválasztó segít tetszés szerint felosztani a fiókot: pl. a jégkocka kerülhet balra, a fagyalt pedig jobbra; vagy minden-hová jégkocka.



ECBN 6256



← 91 →

↑  
203  
↓

## ECBN 6256 PremiumPlus

Fixen rögzített ajtó/integrálható beépíthető készülék

Energiatahatékonysági osztály:	<b>F</b>
Energiafogyasztás év / 24 h:	<b>341 / 0,934 kWh</b>
Teljes hűtött tér <sup>1</sup> :	<b>522 l</b>
Hűtött terek:	Hűtőrész: <b>292,2 l</b> / BioFresh rész: <b>70,6 l</b> / Fagyasztórész: <b>159,5 l</b>
Zajkibocsátási érték és osztály:	<b>40 dB(A) / C</b>
Klímaosztály:	<b>SN-T (+10 °C és +43 °C)</b>
Beépítési méret cm-ben (Ma / Szé / Mé):	<b>203,2 - 207,2 / 91,5 / min. 61,0</b>

Egyedi méretű beépítési mélységet lásd a beépítési rajzon



### Vezérlés

- MagicEye az ajtó mögött, érintőelektronika
- Digitális hőmérsékletjelző a hűtő- és a fagyasztórészhez
- SuperCool automatika
- SuperFrost automatika, mennyiségvezérelt
- FrostControl
- Figyelmeztető jelzés zavar esetén: optikai és akusztikus
- Ajtóriasztás: akusztikus

### Hűtő- és BioFresh rész

- PowerCooling
- Premium GlassLine tároló polc palacktartóval, Tojástartó
- 3 GlassLine tároló polc
- Variálható üvegpalc
- LED-fényszlop két oldalon és LED-es mennyezetvilágítás
- LED-es megvilágítás a BioFresh részben
- 2 BioFresh rekesz teleszkópos, kihúzó síneken, mindkettő HydroSafe-ről DrySafe-re állítható

### Fagyasztórész **\*\*\*\***

- 2 fiók teleszkópos automatikus behúzással
- IceMaker vezetékes vízhálózatra csatláshoz 3/4"-os, LED világítás
- Jégkockakészítés 24 óra alatt: 0,9 kg
- Jégkockakészlet: 2,7 kg
- LED-es megvilágítás
- Tárolási idő üzemzavar esetén: 12 h
- Fagyasztási teljesítmény 24 óra alatt: 10 kg

### A kivitel előnyei

- Állítható magasságú lábak elöl és hátul
- Bal oldali, rögzített/jobbi oldali, rögzített nyitásirány



### LED világítóoszlopok

A belső tér LED világítóoszlopokkal rendelkezik, melyek a készülék mindkét belső oldalán végigfutnak, így biztosítják a készülékek belsejének tökéletes megvilágítását. Az elegáns és magas minőséget képviselő GlassLine polcok szabadon állíthatóak az egyedi igényeknek megfelelően.



### Palacktartó a BioFresh-rekeszek felett

Kombinált megoldás a tárolásra minden Premium BioFresh modellben: A palacktartó polc elrejtethető az üvegpalc alatt, illetve fordítva, attól függően melyik van használatban.

<sup>1</sup> Az (EU) 2019/2016 rendelet értelmében a teljes térfogatot (kerekített) egész számként, a hűtő, fagyasztó és frissentartó rekeszek térfogatát pedig egy tizedesjegy pontossággal adjuk meg. Az energiatáhatékonysági osztályokat a 15. oldalon találja. Az (EU) 2017/1369 6. cikk, a. pontjának megfelelően.



ECBN 5066



**ECBN 6156**  
PremiumPlus

Fixen rögzített ajtó / integrálható beépíthető készülék

Energiahatékonysági osztály:	<b>F A G</b>
Energiafogyasztás év / 24 h:	<b>414 / 1,134 kWh</b>
Teljes hűtött tér <sup>1</sup> :	<b>522 l</b>
Hűtött terek:	Hűtőrész: <b>292,2 l</b> / BioFresh rész: <b>70,6 l</b> / Fagyasztórész: <b>159,5 l</b>
Zajkibocsátási érték és osztály:	<b>41 dB(A) / C</b>
Klímaosztály:	<b>SN-T (+10 °C és +43 °C)</b>
Beépítési méret cm-ben (Ma / Szé / Mé):	<b>203,2 – 207,2 / 91,5 / min. 61,0</b>
Egyedi méretű beépítési mélységet lásd a beépítési rajzon	



**Vezérlés**

- MagicEye az ajtó mögött, érintőelektronika
- Digitális hőmérsékletkijelző a hűtő- és a fagyasztórészhez
- SuperCool automatika
- SuperFrost automatika, mennyiségvezérelt
- FrostControl
- Figyelmeztető jelzés zavar esetén: optikai és akusztikus
- Ajtóriasztás: akusztikus

**Hűtő- és BioFresh rész**

- PowerCooling
- Premium GlassLine tároló polc palacktartóval, Tojástartó
- 3 GlassLine tároló polc
- Variálható üvegpalc
- LED-fényoszlop két oldalon és LED-es mennyezetvilágítás
- LED-es megvilágítás a BioFresh részben
- 2 BioFresh rekesz teleszkópos, kihúzósíneken, mindkettő HydroSafe-ről DrySafe-re állítható

**Fagyasztórész** **\*\*\*\***

- 2 fiók teleszkópos automatikus behúzással
- IceMaker vezetékes vízhálózatra csatlóshoz 3/4"-os, LED világítás
- Jégkockakészítés 24 óra alatt: 0,9 kg
- Jégkockakészlet: 2,7 kg
- LED-es megvilágítás
- Tárolási idő üzemzavar esetén: 12 h
- Fagyasztási teljesítmény 24 óra alatt: 10 kg

**A kivétel előnyei**

- Állítható magasságú lábak elől és hátul
- Két féle ajtónyitással rendelhető:  
Jobbra nyíló ajtóval: **ECBN 6156-001**  
Balra nyíló ajtóval: **ECBN 6156-617**



**ECBN 5066**  
PremiumPlus

Fixen rögzített ajtó / integrálható beépíthető készülék

Energiahatékonysági osztály:	<b>F A G</b>
Energiafogyasztás év / 24 h:	<b>326 / 0,893 kWh</b>
Teljes hűtött tér <sup>1</sup> :	<b>402 l</b>
Hűtött terek:	Hűtőrész: <b>215,3 l</b> / BioFresh rész: <b>62,1 l</b> / Fagyasztórész: <b>124,6 l</b>
Zajkibocsátási érték és osztály:	<b>42 dB(A) / D</b>
Klímaosztály:	<b>SN-T (+10 °C és +43 °C)</b>
Beépítési méret cm-ben (Ma / Szé / Mé):	<b>203,2 – 207,2 / 76,2 / min. 61,0</b>
Egyedi méretű beépítési mélységet lásd a beépítési rajzon	



**Vezérlés**

- MagicEye az ajtó mögött, érintőelektronika
- Digitális hőmérsékletkijelző a hűtő- és a fagyasztórészhez
- SuperCool automatika
- SuperFrost automatika, mennyiségvezérelt
- Figyelmeztető jelzés zavar esetén: optikai és akusztikus
- Ajtóriasztás: akusztikus

**Hűtő- és BioFresh rész**

- PowerCooling
- Premium GlassLine tároló polc palacktartóval, Tojástartó
- 3 GlassLine tároló polc, melyből 1 osztható
- Variálható üvegpalc
- LED-fényoszlop két oldalon
- LED-es megvilágítás a BioFresh részben
- 2 BioFresh rekesz teleszkópos, kihúzósíneken, mindkettő HydroSafe-ről DrySafe-re állítható

**Fagyasztórész** **\*\*\*\***

- 2 fiók teleszkópos automatikus behúzással
- IceMaker vezetékes vízhálózatra csatlóshoz 3/4"-os, LED világítás
- Jégkockakészítés 24 óra alatt: 0,8 kg
- Jégkockakészlet: 2,7 kg
- LED-es megvilágítás
- Tárolási idő üzemzavar esetén: 16 h
- Fagyasztási teljesítmény 24 óra alatt: 6 kg

**A kivétel előnyei**

- Állítható magasságú lábak elől és hátul
- Két féle ajtónyitással rendelhető:  
Jobbra nyíló ajtóval: **ECBN 6156-001**  
Balra nyíló ajtóval: **ECBN 6156-617**



**IceMaker**

A Liebherr automatikus IceMaker jégkockakészítjével minden alkalomra rendelkezésre állnak a legjobb minőségű jégkockák. Akár egy hűsítő ital, akár egy nagy parti számára, a különösen nagy fiókban minden alkalomra van elegendő jégkocka.



**Teleszkópos sínek**

A kihúzható fagyasztófiókok kiváló minőségű teleszkópos síneken fekszenek, könnyedén kihúzhatóak még teli állapotukban is. A fiók nagy tárolókapacitást biztosít, egy darabból álló belső része pedig könnyen eltávolítható és tisztítható.

<sup>1</sup> Az (EU) 2019/2016 rendelet értelmében a teljes térfogatot (kerekített) egész számként, a hűtő, fagyasztó és frissentartó rekeszek térfogatát pedig egy tizedesjegy pontossággal adjuk meg. Az energiahatékonysági osztályokat a 15. oldalon találja. Az (EU) 2017/1369 6. cikk, a. pontjának megfelelően.



Side  
by  
Side  
178



178

## SBS 7014 Premium

Fixen rögzített ajtó / integrálható beépíthető készülék	<b>SIGN 3576</b>
Energiahatékonysági osztály:	<b>F</b>
Energiafogyasztás év / 24 h:	<b>298 / 0,816 kWh</b>
Teljes hűtött tér <sup>1</sup> :	<b>216 l</b>
Zajkibocsátási érték és osztály:	<b>37 dB(A) / C</b>
Klímaosztály:	<b>SN-T (+10 °C és +43 °C)</b>
Beépítési méret cm-ben (Ma / Szé / Mé):	<b>177,2 - 178,8 / 56 - 57 / min. 55,0</b>



### Vezérlés

- MagicEye az ajtó mögött, érintőelektronika
- Digitális hőmérsékletkijelző
- SuperFrost automatika, mennyiségvezérelt
- FrostControl
- Figyelmeztető jelzés zavar esetén: optikai és akusztikus
- Ajtóriasztás: akusztikus

### Fagyasztórész **E4\*\*\*\***

- 9 fiók, ebből 5 rekesz teleszkópos, VarioSpace
- IceMaker vezetékes vízhálózatra csatlóáshoz 3/4"-os
- Jégkockakészlet: 1,5 kg
- LED-es megvilágítás
- Tárolási idő üzemzavar esetén: 9 h
- Fagyasztási teljesítmény 24 óra alatt: 11 kg
- 2 jégakku
- Biztonsági üvegből készült polc

### A kivitel előnyei

- Oldalfal fűtés mindkét oldalon, alkalmas együttes használatra más hűtő-, fagyasztó- és/vagy borhűtő készülékkel
- Állítható magasságú lábak elöl
- Bal oldali, cserélhető nyitásirány

Fixen rögzített ajtó / integrálható beépíthető készülék	<b>IKBP 3560</b>
Energiahatékonysági osztály:	<b>D</b>
Energiafogyasztás év / 24 h:	<b>125 / 0,342 kWh</b>
Teljes hűtött tér <sup>1</sup> :	<b>309 l</b>
Hűtött terek:	Hűtőrész: <b>215,2 l</b> / BioFresh rész: <b>94,1 l</b>
Zajkibocsátási érték és osztály:	<b>34 dB(A) / B SuperSilent</b>
Klímaosztály:	<b>SN-T (+10 °C és +43 °C)</b>
Beépítési méret cm-ben (Ma / Szé / Mé):	<b>177,2 - 178,8 / 56 - 57 / min. 55,0</b>



### Vezérlés

- MagicEye az ajtó mögött, érintőelektronika
- Digitális hőmérsékletkijelző a hűtőrészhez
- SuperCool automatika
- Ajtóriasztás: akusztikus

### Hűtő- és BioFresh rész

- PowerCooling
- Premium GlassLine tároló polc palacktartóval, kihúzható VarioBoxok, variálható tojástartó, vajtartó
- 6 GlassLine tároló polc, melyből 1 osztható
- VarioSafe
- Variálható üvegpolc
- LED-fényoszlop két oldalon
- LED-es megvilágítás a BioFresh részben
- 3 BioFresh rekesz SoftTelescopic sinekkel, ebből 2 Fruit & Vegetable-Safe-ről DrySafe-re állítható, 1 FlexSystem

### A kivitel előnyei

- Állítható magasságú lábak elöl
- Az ajtó nyitási iránya változtatható

### Rendelhető változat:

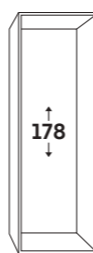
**IKB 3560** <math>\leq</math> 156 / 0,427 kWh

<sup>1</sup> Az (EU) 2019/2016 rendelet értelmében a teljes térfogatot (kerekített) egész számként, a hűtő, fagyasztó és frissentartó rekeszek térfogatát pedig egy tizedesjegy pontossággal adjuk meg. Az energiahatékonysági osztályokat a 15. oldalon találja. Az (EU) 2017/1369 6. cikk, a. pontjának megfelelően.

# A kínálat áttekintése magasság és sorozat alapján

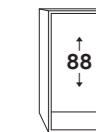
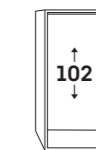
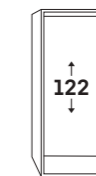
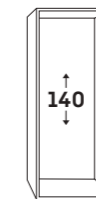
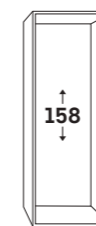
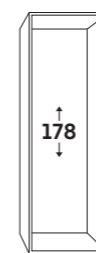
- Peak sorozat
- Prime sorozat
- Plus sorozat
- Pure sorozat

## Hűtő- és fagyasztó kombinációk



Fixen rögzített ajtó	
BioFresh Professional/NoFrost	ICBNdi 5183
BioFresh Professional/SmartFrost	ICBdi 5182
BioFresh/NoFrost	ICBNd 5163
	ICBNd 5153
	ICBNei 5123
BioFresh/SmartFrost	ICBb 5152
	ICBdi 5122
EasyFresh/NoFrost	ICNdi 5173
	ICNdi 5153
	ICNe 5133
	ICNd 5123
EasyFresh/SmartFrost	ICd 5123
Csúszózsánéros ajtó	
BioFresh/SmartFrost	ICBSd 5122
EasyFresh/SmartFrost	ICSe 5122
	ICSe 5103

## Beépíthető hűtőszekrények



Fixen rögzített ajtó		178		158		140		122		102		88	
BioFresh Professional	IRBdi 5180												
	IRBdi 5171			IRBd 4571	IRBd 4171								
				IRBd 4570	IRBb 4170								
BioFresh/OpenStage	IRBPdi 5170												
BioFresh	IRBdi 5151	IRBe 4851	IRBd 4551	IRBd 4151									
	IRBdi 5150		IRBd 4550	IRBd 4150	IRBd 4050								
	IRBe 5121		IRBd 4521	IRBd 4121									
	IRBe 5120		IRBd 4520	IRBd 4120	IRBd 4020								
EasyFresh				IRd 4151								IRd 3951	
				IRd 4150								IRd 3950	
									IRe 4021			IRe 3921	
									IRe 4020			IRe 3920	
	IRf 5101											IRf 3901	
	IRe 5100											IRf 3900	
Pincerekesz/ BioFresh	IRCBf 5121												
Pincerekesz/ EasyFresh	IRCF 5121												
Palacktartó kosár/ EasyFresh	IRDe 5121												
	IRDe 5120												
Csúszózsánéros ajtó		178		158		140		122		102		88	
EasyFresh								IRSe 4101				IRsf 3901	
								IRSe 4100				IRsf 3900	



**IXCC 5165**  
Prime

Fixen rögzített ajtó / integrálható beépíthető készülék	<b>SICNd 5153</b>
Energiahatékonysági osztály:	<b>D</b>
Energiafogyasztás év / 24 h:	<b>181 / 0,495 kWh</b>
Teljes hűtött tér <sup>1</sup> :	<b>254 l</b>
Hűtött terek:	Hűtőrész: <b>184,4 l</b> / Fagyasztórész: <b>69,9 l</b>
Zajkibocsátási érték és osztály:	<b>34 dB(A) / B SuperSilent</b>
Klímaosztály:	<b>SN-T (+10 °C és +43 °C)</b>
Beépítési méret cm-ben (Ma / Szé / Mé):	<b>177,2 - 178,8 / 56 - 57 / min. 55,0</b>



**Vezérlés**

- 2,4"-os színes TFT-kijelző, Touch & Swipe
- Digitális hőmérsékletkijelző a hűtő- és a fagyasztórészhez
- SmartDeviceBox: opcionális tartozékként
- SuperCool automatika
- SuperFrost automatika, mennyiségvezérelt
- Figyelmeztető jelzés zavar esetén: optikai és akusztikus
- Ajtóriasztás: optikai és akusztikus

**Hűtőrész**

- PowerCooling FreshAir aktívzén-szűrővel
- Premium GlassLine tároló polc palacktartóval, kihúzható VarioBoxok, variálható tojástartó, vajtartó
- 5 GlassLine tároló polc, melyből 1 osztható
- VarioSafe
- 3-as palacktartó
- Kétoldali LED-fénypanel
- 1 EasyFresh rekesz teleszkópos

**Fagyasztórész**

- 3 fiók, VarioSpace
- Jégkockatartó fedéllel
- LED-es megvilágítás
- Tárolási idő üzemmódot 9 h
- Fagyasztsági teljesítmény 24 óra alatt: 6 kg
- 2 jégakku
- Biztonsági üvegből készült polc

**A kivitel előnyei**

- Oldalfal fűtés mindkét oldalon, alkalmas együttes használatra más hűtő-, fagyasztsó- és/vagy borhűtő készülékkel
- Állítható magasságú lábak elöl
- Bal oldali, cserélhető nyitási irány
- SmartSteel nemesacél hátsó fal



178

Fixen rögzített ajtó / integrálható beépíthető készülék	<b>ICBnd 5163</b>
Energiahatékonysági osztály:	<b>D</b>
Energiafogyasztás év / 24 h:	<b>208 / 0,569 kWh</b>
Teljes hűtött tér <sup>1</sup> :	<b>246 l</b>
Hűtött terek:	Hűtőrész: <b>104,1 l</b> / BioFresh rész: <b>71,2 l</b> / Fagyasztórész: <b>70,9 l</b>
Zajkibocsátási érték és osztály:	<b>34 dB(A) / B SuperSilent</b>
Klímaosztály:	<b>SN-ST (+10 °C és +38 °C)</b>
Beépítési méret cm-ben (Ma / Szé / Mé):	<b>177,2 - 178,8 / 56 - 57 / min. 55,0</b>



**Vezérlés**

- 2,4"-os színes TFT-kijelző, Touch & Swipe
- Digitális hőmérsékletkijelző a hűtő-, a fagyasztsó- és a BioFresh részhez
- SmartDeviceBox: opcionális tartozékként
- SuperCool automatika
- SuperFrost automatika, mennyiségvezérelt
- Figyelmeztető jelzés zavar esetén: optikai és akusztikus
- Ajtóriasztás: optikai és akusztikus

**Hűtő- és BioFresh rész**

- PowerCooling FreshAir aktívzén-szűrővel
- Premium GlassLine tároló polc palacktartóval, kihúzható VarioBoxok, variálható tojástartó, vajtartó
- 3 GlassLine tároló polc, melyből 1 osztható
- Palacktartó polc
- Kétoldali LED-fénypanel
- LED-es megvilágítás a BioFresh részben
- 2 BioFresh rekesz SoftTelescopic sínekkel, 1 Fruit & Vegetable rekesz, 1 Meat & Dairy rekesz

**Fagyasztórész**

- 3 fiók, VarioSpace
- IceMaker vezetékcsatlakoztatás 3/4"-os, LED világítás
- Jégkockakészítés 24 óra alatt: 1,2 kg
- Jégkockakészlet: 5,0 kg
- LED-es megvilágítás
- Tárolási idő üzemmódot 9 h
- Fagyasztsági teljesítmény 24 óra alatt: 6 kg
- 2 jégakku
- Biztonsági üvegből készült polc

**A kivitel előnyei**

- Állítható magasságú lábak elöl
- Az ajtó nyitási iránya változtatható
- SmartSteel nemesacél hátsó fal



**IXCC 5155**  
Prime

Fixen rögzített ajtó / integrálható beépíthető készülék	<b>SICNd 5153</b>
Energiahatékonysági osztály:	<b>D</b>
Energiafogyasztás év / 24 h:	<b>181 / 0,495 kWh</b>
Teljes hűtött tér <sup>1</sup> :	<b>254 l</b>
Hűtött terek:	Hűtőrész: <b>184,4 l</b> / Fagyasztórész: <b>69,9 l</b>
Zajkibocsátási érték és osztály:	<b>34 dB(A) / B SuperSilent</b>
Klímaosztály:	<b>SN-T (+10 °C és +43 °C)</b>
Beépítési méret cm-ben (Ma / Szé / Mé):	<b>177,2 - 178,8 / 56 - 57 / min. 55,0</b>



**Vezérlés**

- 2,4"-os színes TFT-kijelző, Touch & Swipe
- Digitális hőmérsékletkijelző a hűtő- és a fagyasztórészhez
- SmartDeviceBox: opcionális tartozékként
- SuperCool automatika
- SuperFrost automatika, mennyiségvezérelt
- Figyelmeztető jelzés zavar esetén: optikai és akusztikus
- Ajtóriasztás: optikai és akusztikus

**Hűtőrész**

- PowerCooling FreshAir aktívzén-szűrővel
- Premium GlassLine tároló polc palacktartóval, kihúzható VarioBoxok, variálható tojástartó, vajtartó
- 5 GlassLine tároló polc, melyből 1 osztható
- VarioSafe
- 3-as palacktartó
- Kétoldali LED-fénypanel
- 1 EasyFresh rekesz teleszkópos

**Fagyasztórész**

- 3 fiók, VarioSpace
- Jégkockatartó fedéllel
- LED-es megvilágítás
- Tárolási idő üzemmódot 9 h
- Fagyasztsági teljesítmény 24 óra alatt: 6 kg
- 2 jégakku
- Biztonsági üvegből készült polc

**A kivitel előnyei**

- Oldalfal fűtés mindkét oldalon, alkalmas együttes használatra más hűtő-, fagyasztsó- és/vagy borhűtő készülékkel
- Állítható magasságú lábak elöl
- Bal oldali, cserélhető nyitási irány
- SmartSteel nemesacél hátsó fal



178

Fixen rögzített ajtó / integrálható beépíthető készülék	<b>ICBnd 5153</b>
Energiahatékonysági osztály:	<b>D</b>
Energiafogyasztás év / 24 h:	<b>207 / 0,567 kWh</b>
Teljes hűtött tér <sup>1</sup> :	<b>245 l</b>
Hűtött terek:	Hűtőrész: <b>104,1 l</b> / BioFresh rész: <b>71,2 l</b> / Fagyasztórész: <b>69,9 l</b>
Zajkibocsátási érték és osztály:	<b>34 dB(A) / B SuperSilent</b>
Klímaosztály:	<b>SN-ST (+10 °C és +38 °C)</b>
Beépítési méret cm-ben (Ma / Szé / Mé):	<b>177,2 - 178,8 / 56 - 57 / min. 55,0</b>



**Vezérlés**

- 2,4"-os színes TFT-kijelző, Touch & Swipe
- Digitális hőmérsékletkijelző a hűtő-, a fagyasztsó- és a BioFresh részhez
- SmartDeviceBox: opcionális tartozékként
- SuperCool automatika
- SuperFrost automatika, mennyiségvezérelt
- Figyelmeztető jelzés zavar esetén: optikai és akusztikus
- Ajtóriasztás: optikai és akusztikus

**Hűtő- és BioFresh rész**

- PowerCooling FreshAir aktívzén-szűrővel
- Premium GlassLine tároló polc palacktartóval, kihúzható VarioBoxok, variálható tojástartó, vajtartó
- 3 GlassLine tároló polc, melyből 1 osztható
- Palacktartó polc
- Kétoldali LED-fénypanel
- LED-es megvilágítás a BioFresh részben
- 2 BioFresh rekesz SoftTelescopic sínekkel, 1 Fruit & Vegetable rekesz, 1 Meat & Dairy rekesz

**Fagyasztórész**

- 3 fiók, VarioSpace
- Jégkockatartó fedéllel
- LED-es megvilágítás
- Tárolási idő üzemmódot 9 h
- Fagyasztsági teljesítmény 24 óra alatt: 6 kg
- 2 jégakku
- Biztonsági üvegből készült polc

**A kivitel előnyei**

- Állítható magasságú lábak elöl
- Az ajtó nyitási iránya változtatható
- SmartSteel nemesacél hátsó fal



**ICBNdi 5183**  
Peak

Fixen rögzített ajtó / integrálható beépíthető készülék

Energiahatékonysági osztály:	<b>D</b>
Energiafogyasztás év / 24 h:	<b>208 / 0,569 kWh</b>
Teljes hűtött tér <sup>1</sup> :	<b>246 l</b>
Hűtött terek:	Hűtőrész: <b>104,5 l</b> / BioFresh rész: <b>70,7 l</b> / Fagyasztórész: <b>70,9 l</b>
Zajkibocsátási érték és osztály:	<b>34 dB(A) / B SuperSilent</b>
Klímaosztály:	<b>SN-ST (+10 °C és +38 °C)</b>
Beépítési méret cm-ben (Ma / Szé / Mé):	<b>177,2 - 178,8 / 56 - 57 / min. 55,0</b>



**Vezérlés**

- 2,4"-os színes TFT-kijelző, Touch & Swipe
- Digitális hőmérsékletkijelző a hűtő-, a fagyasztó- és a BioFresh részhez
- SmartDeviceBox-szal
- SuperCool automatika
- SuperFrost automatika, mennyiségvezérelt
- Figyelmeztető jelzés zavar esetén: optikai és akusztikus
- Ajtóriasztás: optikai és akusztikus

**Hűtő- és BioFresh rész**

- PowerCooling Ambilight világítással FreshAir aktívzén-szűrővel
- Premium GlassLine tároló polc palacktartóval, kihúzható VarioBoxok, variálható tojástartó, vajtartó
- 3 GlassLine tároló polc, melyből 1 osztható
- Palacktartó polc
- Kétoldali LED-fénypanel
- LED-es megvilágítás a BioFresh részben
- 2 BioFresh rekesz SoftTelescopic sínekkel, 1 Fruit & Vegetable rekesz HydroBreeze, 1 Meat & Dairy rekesz, 1 FlexSystem

- InfinitySpring vezetékes vízhálózatra csatláshoz 3/4"-os

**Fagyasztórész**

- 3 fiók, ebből 2 rekesz teleszkópos, VarioSpace
- IceMaker vezetékes vízhálózatra csatláshoz 3/4"-os, LED világítás
- Jégkockakészítés 24 óra alatt: 1,2 kg
- Jégkockakészlet: 5,0 kg
- LED-es megvilágítás
- Tárolási idő üzemmódban: 9 h
- Fagyasztási teljesítmény 24 óra alatt: 6 kg
- 2 jégakku
- Biztonsági üvegből készült polc

**A kivétel előnyei**

- Állítható magasságú lábak elöl
- Az ajtó nyitási iránya változtatható
- SmartSteel nemesacél hátsó fal és ajtópanel



**ICBNd 5163**  
Prime

Fixen rögzített ajtó / integrálható beépíthető készülék

Energiahatékonysági osztály:	<b>D</b>
Energiafogyasztás év / 24 h:	<b>208 / 0,569 kWh</b>
Teljes hűtött tér <sup>1</sup> :	<b>246 l</b>
Hűtött terek:	Hűtőrész: <b>104,1 l</b> / BioFresh rész: <b>71,2 l</b> / Fagyasztórész: <b>70,9 l</b>
Zajkibocsátási érték és osztály:	<b>34 dB(A) / B SuperSilent</b>
Klímaosztály:	<b>SN-ST (+10 °C és +38 °C)</b>
Beépítési méret cm-ben (Ma / Szé / Mé):	<b>177,2 - 178,8 / 56 - 57 / min. 55,0</b>



**Vezérlés**

- 2,4"-os színes TFT-kijelző, Touch & Swipe
- Digitális hőmérsékletkijelző a hűtő-, a fagyasztó- és a BioFresh részhez
- SmartDeviceBox: opcionális tartozékként
- SuperCool automatika
- SuperFrost automatika, mennyiségvezérelt
- Figyelmeztető jelzés zavar esetén: optikai és akusztikus
- Ajtóriasztás: optikai és akusztikus

**Hűtő- és BioFresh rész**

- PowerCooling FreshAir aktívzén-szűrővel
- Premium GlassLine tároló polc palacktartóval, kihúzható VarioBoxok, variálható tojástartó, vajtartó
- 3 GlassLine tároló polc, melyből 1 osztható
- Palacktartó polc
- Kétoldali LED-fénypanel
- LED-es megvilágítás a BioFresh részben
- 2 BioFresh rekesz SoftTelescopic sínekkel, 1 Fruit & Vegetable rekesz, 1 Meat & Dairy rekesz

**Fagyasztórész**

- 3 fiók, VarioSpace
- IceMaker vezetékes vízhálózatra csatláshoz 3/4"-os, LED világítás
- Jégkockakészítés 24 óra alatt: 1,2 kg
- Jégkockakészlet: 5,0 kg
- LED-es megvilágítás
- Tárolási idő üzemmódban: 9 h
- Fagyasztási teljesítmény 24 óra alatt: 6 kg
- 2 jégakku
- Biztonsági üvegből készült polc

**A kivétel előnyei**

- Állítható magasságú lábak elöl
- Az ajtó nyitási iránya változtatható
- SmartSteel nemesacél hátsó fal



**ICBNd 5153**  
Prime

Fixen rögzített ajtó / integrálható beépíthető készülék

Energiahatékonysági osztály:	<b>D</b>
Energiafogyasztás év / 24 h:	<b>207 / 0,567 kWh</b>
Teljes hűtött tér <sup>1</sup> :	<b>245 l</b>
Hűtött terek:	Hűtőrész: <b>104,1 l</b> / BioFresh rész: <b>71,2 l</b> / Fagyasztórész: <b>69,9 l</b>
Zajkibocsátási érték és osztály:	<b>34 dB(A) / B SuperSilent</b>
Klímaosztály:	<b>SN-ST (+10 °C és +38 °C)</b>
Beépítési méret cm-ben (Ma / Szé / Mé):	<b>177,2 - 178,8 / 56 - 57 / min. 55,0</b>



**Vezérlés**

- 2,4"-os színes TFT-kijelző, Touch & Swipe
- Digitális hőmérsékletkijelző a hűtő-, a fagyasztó- és a BioFresh részhez
- SmartDeviceBox: opcionális tartozékként
- SuperCool automatika
- SuperFrost automatika, mennyiségvezérelt
- Figyelmeztető jelzés zavar esetén: optikai és akusztikus
- Ajtóriasztás: optikai és akusztikus

**Hűtő- és BioFresh rész**

- PowerCooling FreshAir aktívzén-szűrővel
- Premium GlassLine tároló polc palacktartóval, kihúzható VarioBoxok, variálható tojástartó, vajtartó
- 3 GlassLine tároló polc, melyből 1 osztható
- Palacktartó polc
- Kétoldali LED-fénypanel
- LED-es megvilágítás a BioFresh részben
- 2 BioFresh rekesz SoftTelescopic sínekkel, 1 Fruit & Vegetable rekesz, 1 Meat & Dairy rekesz

**Fagyasztórész**

- 3 fiók, VarioSpace
- Jégkockatartó fedéllel
- LED-es megvilágítás
- Tárolási idő üzemmódban: 9 h
- Fagyasztási teljesítmény 24 óra alatt: 6 kg
- 2 jégakku
- Biztonsági üvegből készült polc
- A kivétel előnyei**
- Állítható magasságú lábak elöl
- Az ajtó nyitási iránya változtatható
- SmartSteel nemesacél hátsó fal



**ICBNei 5123**  
Plus

Fixen rögzített ajtó / integrálható beépíthető készülék

Energiahatékonysági osztály:	<b>E</b>
Energiafogyasztás év / 24 h:	<b>259 / 0,709 kWh</b>
Teljes hűtött tér <sup>1</sup> :	<b>244 l</b>
Hűtött terek:	Hűtőrész: <b>103,3 l</b> / BioFresh rész: <b>70,9 l</b> / Fagyasztórész: <b>69,9 l</b>
Zajkibocsátási érték és osztály:	<b>35 dB(A) / B SuperSilent</b>
Klímaosztály:	<b>SN-ST (+10 °C és +38 °C)</b>
Beépítési méret cm-ben (Ma / Szé / Mé):	<b>177,2 - 178,8 / 56 - 57 / min. 55,0</b>



**Vezérlés**

- Monokróm LCD-kijelző, Érintőelektronika
- Digitális hőmérsékletkijelző a hűtő- és a fagyasztórészhez
- SmartDeviceBox-szal
- SuperCool automatika
- SuperFrost automatika, mennyiségvezérelt
- Figyelmeztető jelzés zavar esetén: optikai és akusztikus
- Ajtóriasztás: optikai és akusztikus

**Hűtő- és BioFresh rész**

- PowerCooling FreshAir aktívzén-szűrővel
- Műanyag ajtópolcok palacktartóval
- 3 GlassLine tároló polc, melyből 1 osztható
- Palacktartó polc
- LED-es mennyezeti megvilágítás
- 2 BioFresh rekesz teleszkópos, 1 Fruit & Vegetable rekesz, 1 Meat & Dairy rekesz

**Fagyasztórész**

- 3 fiók, VarioSpace
- Jégkockatartó
- Tárolási idő üzemmódban: 9 h
- Fagyasztási teljesítmény 24 óra alatt: 6 kg
- Biztonsági üvegből készült polc
- A kivétel előnyei**
- Állítható magasságú lábak elöl
- Az ajtó nyitási iránya változtatható

<sup>1</sup> Az (EU) 2019/2016 rendelet értelmében a teljes térfogatot (kerekített) egész számként, a hűtő, fagyasztó és frissentartó rekeszek térfogatát pedig egy tizedesjegy pontossággal adjuk meg.

Az energiahatékonysági osztályokat a 15. oldalon találja. Az (EU) 2017/1369 6. cikk, a. pontjának megfelelően.





178

**ICBdi 5182**  
Peak

Fixen rögzített ajtó / integrálható beépíthető készülék

Energiahatékonysági osztály:	<b>D</b>
Energiafogyasztás év / 24 h:	<b>182 / 0,498 kWh</b>
Teljes hűtött tér <sup>1</sup> :	<b>256 l</b>
Hűtött terek:	Hűtőrész: <b>131,6 l</b> / BioFresh rész: <b>70,7 l</b> / Fagyasztórész: <b>54,4 l</b>
Zajkibocsátási érték és osztály:	<b>34 dB(A) / B SuperSilent</b>
Klímaosztály:	<b>SN-T (+10 °C és +43 °C)</b>
Beépítési méret cm-ben (Ma / Szé / Mé):	<b>177,2 - 178,8 / 56 - 57 / min. 55,0</b>



**Vezérlés**

- 2,4"-os színes TFT-kijelző, Touch & Swipe
- Digitális hőmérsékletkijelző a hűtő-, a fagyasztó- és a BioFresh részhez
- SmartDeviceBox-szal
- SuperCool automatika
- SuperFrost automatika, mennyiségvezérelt
- Figyelmeztető jelzés zavar esetén: optikai és akusztikus
- Ajtóriasztás: optikai és akusztikus

**Hűtő- és BioFresh rész**

- PowerCooling Ambilight világítással FreshAir aktívzén-szűrővel
- Premium GlassLine tároló polc palacktartóval, kihúzható VarioBoxok, variálható tojástartó, vajtartó
- 4 GlassLine tároló polc, melyből 1 osztható
- VarioSafe
- Palacktartó polc
- Kétoldali LED-fénypanel
- LED-es megvilágítás a BioFresh részben

- 2 BioFresh rekesz SoftTelescopic sínekkel, 1 Fruit & Vegetable rekesz HydroBreeze, 1 Meat & Dairy rekesz, 1 FlexSystem
- InfinitySpring vezetékes vízhálózatra csatláshoz 3/4"-os

**Fagyasztórész** **\*\*\*\***

- 2 fiók, VarioSpace
- Jégkockatartó fedéllel
- LED-es megvilágítás
- Tárolási idő üzemzavar esetén: 9 h
- Fagyasztási teljesítmény 24 óra alatt: 4 kg
- 2 jégakku
- Biztonsági üvegből készült polc

**A kivétel előnyei**

- Állítható magasságú lábak elöl
- Az ajtó nyitási iránya változtatható
- SmartSteel nemesacél hátsó fal és ajtópanel



178

**ICBb 5152**  
Prime

Fixen rögzített ajtó / integrálható beépíthető készülék

Energiahatékonysági osztály:	<b>B</b>
Energiafogyasztás év / 24 h:	<b>116 / 0,317 kWh</b>
Teljes hűtött tér <sup>1</sup> :	<b>256 l</b>
Hűtött terek:	Hűtőrész: <b>131,0 l</b> / BioFresh rész: <b>71,2 l</b> / Fagyasztórész: <b>54,4 l</b>
Zajkibocsátási érték és osztály:	<b>33 dB(A) / B SuperSilent</b>
Klímaosztály:	<b>SN-T (+10 °C és +43 °C)</b>
Beépítési méret cm-ben (Ma / Szé / Mé):	<b>177,2 - 178,8 / 56 - 57 / min. 55,0</b>



**Vezérlés**

- 2,4"-os színes TFT-kijelző, Touch & Swipe
- Digitális hőmérsékletkijelző a hűtő-, a fagyasztó- és a BioFresh részhez
- SmartDeviceBox: opcionális tartozékként
- SuperCool automatika
- SuperFrost automatika, mennyiségvezérelt
- Figyelmeztető jelzés zavar esetén: optikai és akusztikus
- Ajtóriasztás: optikai és akusztikus

**Hűtő- és BioFresh rész**

- PowerCooling FreshAir aktívzén-szűrővel
- Premium GlassLine tároló polc palacktartóval, kihúzható VarioBoxok, variálható tojástartó, vajtartó
- 4 GlassLine tároló polc, melyből 1 osztható
- VarioSafe
- Palacktartó polc
- Kétoldali LED-fénypanel
- LED-es megvilágítás a BioFresh részben

- 2 BioFresh rekesz SoftTelescopic sínekkel, 1 Fruit & Vegetable rekesz, 1 Meat & Dairy rekesz

**Fagyasztórész** **\*\*\*\***

- 2 fiók, VarioSpace
- Jégkockatartó fedéllel
- LED-es megvilágítás
- Tárolási idő üzemzavar esetén: 9 h
- Fagyasztási teljesítmény 24 óra alatt: 4 kg
- 2 jégakku
- Biztonsági üvegből készült polc

**A kivétel előnyei**

- Állítható magasságú lábak elöl
- Az ajtó nyitási iránya változtatható
- SmartSteel nemesacél hátsó fal



178

**ICBdi 5122**  
Plus

Fixen rögzített ajtó / integrálható beépíthető készülék

Energiahatékonysági osztály:	<b>D</b>
Energiafogyasztás év / 24 h:	<b>182 / 0,498 kWh</b>
Teljes hűtött tér <sup>1</sup> :	<b>255 l</b>
Hűtött terek:	Hűtőrész: <b>130,0 l</b> / BioFresh rész: <b>70,9 l</b> / Fagyasztórész: <b>54,4 l</b>
Zajkibocsátási érték és osztály:	<b>34 dB(A) / B SuperSilent</b>
Klímaosztály:	<b>SN-T (+10 °C és +43 °C)</b>
Beépítési méret cm-ben (Ma / Szé / Mé):	<b>177,2 - 178,8 / 56 - 57 / min. 55,0</b>



**Vezérlés**

- Monokróm LCD-kijelző, Érintőelektronika
- Digitális hőmérsékletkijelző a hűtő- és a fagyasztórészhez
- SmartDeviceBox-szal
- SuperCool automatika
- SuperFrost automatika, mennyiségvezérelt
- Figyelmeztető jelzés zavar esetén: optikai és akusztikus
- Ajtóriasztás: optikai és akusztikus

**Hűtő- és BioFresh rész**

- PowerCooling FreshAir aktívzén-szűrővel
- Műanyag ajtópolcok palacktartóval
- 4 GlassLine tároló polc, melyből 1 osztható
- Palacktartó polc
- LED-es mennyezetvilágítás
- 2 BioFresh rekesz teleszkópos, 1 Fruit & Vegetable rekesz, 1 Meat & Dairy rekesz

**Fagyasztórész** **\*\*\*\***

- 2 fiók, VarioSpace
- Jégkockatartó
- Tárolási idő üzemzavar esetén: 9 h
- Fagyasztási teljesítmény 24 óra alatt: 4 kg
- Biztonsági üvegből készült polc

**A kivétel előnyei**

- Állítható magasságú lábak elöl
- Az ajtó nyitási iránya változtatható



178

**ICBSd 5122**  
Plus

Csúszósanerős ajtó / integrálható beépíthető készülék

Energiahatékonysági osztály:	<b>D</b>
Energiafogyasztás év / 24 h:	<b>182 / 0,498 kWh</b>
Teljes hűtött tér <sup>1</sup> :	<b>255 l</b>
Hűtött terek:	Hűtőrész: <b>130,0 l</b> / BioFresh rész: <b>70,9 l</b> / Fagyasztórész: <b>54,4 l</b>
Zajkibocsátási érték és osztály:	<b>34 dB(A) / B SuperSilent</b>
Klímaosztály:	<b>SN-T (+10 °C és +43 °C)</b>
Beépítési méret cm-ben (Ma / Szé / Mé):	<b>177,2 - 178,8 / 56 - 57 / min. 55,0</b>



**Vezérlés**

- Monokróm LCD-kijelző, Érintőelektronika
- Digitális hőmérsékletkijelző a hűtő- és a fagyasztórészhez
- SmartDeviceBox: opcionális tartozékként
- SuperCool automatika
- SuperFrost automatika, mennyiségvezérelt
- Figyelmeztető jelzés zavar esetén: optikai és akusztikus
- Ajtóriasztás: optikai és akusztikus

**Hűtő- és BioFresh rész**

- PowerCooling FreshAir aktívzén-szűrővel
- Műanyag ajtópolcok palacktartóval
- 4 GlassLine tároló polc, melyből 1 osztható
- Palacktartó polc
- LED-es mennyezetvilágítás
- 2 BioFresh rekesz teleszkópos, 1 Fruit & Vegetable rekesz, 1 Meat & Dairy rekesz

**Fagyasztórész** **\*\*\*\***

- 2 fiók, VarioSpace
- Jégkockatartó
- Tárolási idő üzemzavar esetén: 9 h
- Fagyasztási teljesítmény 24 óra alatt: 4 kg
- Biztonsági üvegből készült polc

**A kivétel előnyei**

- Állítható magasságú lábak elöl
- Az ajtó nyitási iránya változtatható



178

**ICNdi 5173**  
Peak

Fixen rögzített ajtó / integrálható beépíthető készülék

Energiahatékonysági osztály:	<b>D</b> <small>A G</small>
Energiafogyasztás év / 24 h:	<b>183 / 0,501 kWh</b>
Teljes hűtött tér <sup>1</sup> :	<b>255 l</b>
Hűtött terek:	Hűtőrész: <b>184,4 l</b> / Fagyasztórész: <b>70,9 l</b>
Zajkibocsátási érték és osztály:	<b>34 dB(A) / B SuperSilent</b>
Klímaosztály:	<b>SN-T (+10 °C és +43 °C)</b>
Beépítési méret cm-ben (Ma / Szé / Mé):	<b>177,2 - 178,8 / 56 - 57 / min. 55,0</b>



**Vezérlés**

- 2,4"-os színes TFT-kijelző, Touch & Swipe
- Digitális hőmérsékletkijelző a hűtő- és a fagyasztórészhez
- SmartDeviceBox-szal
- SuperCool automatika
- SuperFrost automatika, mennyiségvezérelt
- Figyelmeztető jelzés zavar esetén: optikai és akusztikus
- Ajtóriasztás: optikai és akusztikus

**Hűtőrész**

- PowerCooling Ambilight világítással FreshAir aktívzén-szűrővel
- Premium GlassLine tároló polc palacktartóval, kihúzható VarioBoxok, variálható tojástartó, vajtartó
- 5 GlassLine tároló polc, melyből 1 osztható
- VarioSafe
- 3-as palacktartó
- Kétoldali LED-fénypanel
- 1 EasyFresh rekesz teleszkópos

**Fagyasztórész** **\*\*\*\***

- 3 fiók, ebből 2 rekesz teleszkópos, VarioSpace
- IceMaker vezetékes vízhálózatra csatlóáshoz 3/4"-os, LED világítás
- Jégkockakészítés 24 óra alatt: 1,2 kg
- Jégkockakészlet: 5,0 kg
- LED-es megvilágítás
- Tárolási idő üzemzavar esetén: 9 h
- Fagyasztási teljesítmény 24 óra alatt: 6 kg
- 2 jégakku
- Biztonsági üvegből készült polc

**A kivitel előnyei**

- Állítható magasságú lábak elöl
- Az ajtó nyitási iránya változtatható
- SmartSteel nemesacél hátsó fal és ajtópanel



178

**ICNdi 5153**  
Prime

Fixen rögzített ajtó / integrálható beépíthető készülék

Energiahatékonysági osztály:	<b>D</b> <small>A G</small>
Energiafogyasztás év / 24 h:	<b>181 / 0,495 kWh</b>
Teljes hűtött tér <sup>1</sup> :	<b>254 l</b>
Hűtött terek:	Hűtőrész: <b>184,4 l</b> / Fagyasztórész: <b>69,9 l</b>
Zajkibocsátási érték és osztály:	<b>34 dB(A) / B SuperSilent</b>
Klímaosztály:	<b>SN-T (+10 °C és +43 °C)</b>
Beépítési méret cm-ben (Ma / Szé / Mé):	<b>177,2 - 178,8 / 56 - 57 / min. 55,0</b>



**Vezérlés**

- 2,4"-os színes TFT-kijelző, Touch & Swipe
- Digitális hőmérsékletkijelző a hűtő- és a fagyasztórészhez
- SmartDeviceBox-szal
- SuperCool automatika
- SuperFrost automatika, mennyiségvezérelt
- Figyelmeztető jelzés zavar esetén: optikai és akusztikus
- Ajtóriasztás: optikai és akusztikus

**Hűtőrész**

- PowerCooling FreshAir aktívzén-szűrővel
- Premium GlassLine tároló polc palacktartóval, kihúzható VarioBoxok, variálható tojástartó, vajtartó
- 5 GlassLine tároló polc, melyből 1 osztható
- VarioSafe
- 3-as palacktartó
- Kétoldali LED-fénypanel
- 1 EasyFresh rekesz teleszkópos

**Fagyasztórész** **\*\*\*\***

- 3 fiók, VarioSpace
- Jégkockatartó fedéllel
- LED-es megvilágítás
- Tárolási idő üzemzavar esetén: 9 h
- Fagyasztási teljesítmény 24 óra alatt: 6 kg
- 2 jégakku
- Biztonsági üvegből készült polc

**A kivitel előnyei**

- Állítható magasságú lábak elöl
- Az ajtó nyitási iránya változtatható
- SmartSteel nemesacél hátsó fal

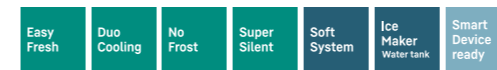


178

**ICNe 5133**  
Plus

Fixen rögzített ajtó / integrálható beépíthető készülék

Energiahatékonysági osztály:	<b>E</b> <small>A G</small>
Energiafogyasztás év / 24 h:	<b>228 / 0,624 kWh</b>
Teljes hűtött tér <sup>1</sup> :	<b>254 l</b>
Hűtött terek:	Hűtőrész: <b>183,3 l</b> / Fagyasztórész: <b>70,9 l</b>
Zajkibocsátási érték és osztály:	<b>34 dB(A) / B SuperSilent</b>
Klímaosztály:	<b>SN-T (+10 °C és +43 °C)</b>
Beépítési méret cm-ben (Ma / Szé / Mé):	<b>177,2 - 178,8 / 56 - 57 / min. 55,0</b>



**Vezérlés**

- Monokróm LCD-kijelző, Érintőelektronika
- Digitális hőmérsékletkijelző a hűtő- és a fagyasztórészhez
- SmartDeviceBox: opcionális tartozékként
- SuperCool automatika
- SuperFrost automatika, mennyiségvezérelt
- Figyelmeztető jelzés zavar esetén: optikai és akusztikus
- Ajtóriasztás: optikai és akusztikus

**Hűtőrész**

- PowerCooling FreshAir aktívzén-szűrővel
- Műanyag ajtópolcok palacktartóval
- 3 GlassLine tároló polc, melyből 1 osztható
- VarioSafe
- 3-as palacktartó
- LED-es mennyezetvilágítás
- 1 EasyFresh rekesz síneken

**Fagyasztórész** **\*\*\*\***

- 3 fiók, VarioSpace
- IceMaker víztartállyal
- Jégkockakészítés 24 óra alatt: 1,2 kg
- Jégkockakészlet: 5,0 kg
- Tárolási idő üzemzavar esetén: 9 h
- Fagyasztási teljesítmény 24 óra alatt: 6 kg
- Biztonsági üvegből készült polc

**A kivitel előnyei**

- Állítható magasságú lábak elöl
- Az ajtó nyitási iránya változtatható



178

**ICNd 5123**  
Plus

Fixen rögzített ajtó / integrálható beépíthető készülék

Energiahatékonysági osztály:	<b>D</b> <small>A G</small>
Energiafogyasztás év / 24 h:	<b>181 / 0,495 kWh</b>
Teljes hűtött tér <sup>1</sup> :	<b>253 l</b>
Hűtött terek:	Hűtőrész: <b>183,3 l</b> / Fagyasztórész: <b>69,9 l</b>
Zajkibocsátási érték és osztály:	<b>34 dB(A) / B SuperSilent</b>
Klímaosztály:	<b>SN-T (+10 °C és +43 °C)</b>
Beépítési méret cm-ben (Ma / Szé / Mé):	<b>177,2 - 178,8 / 56 - 57 / min. 55,0</b>



**Vezérlés**

- Monokróm LCD-kijelző, Érintőelektronika
- Digitális hőmérsékletkijelző a hűtő- és a fagyasztórészhez
- SmartDeviceBox: opcionális tartozékként
- SuperCool automatika
- SuperFrost automatika, mennyiségvezérelt
- Figyelmeztető jelzés zavar esetén: optikai és akusztikus
- Ajtóriasztás: optikai és akusztikus

**Hűtőrész**

- PowerCooling FreshAir aktívzén-szűrővel
- Műanyag ajtópolcok palacktartóval
- 5 GlassLine tároló polc, melyből 1 osztható
- VarioSafe
- 3-as palacktartó
- LED-es mennyezetvilágítás
- 1 EasyFresh rekesz síneken

**Fagyasztórész** **\*\*\*\***

- 3 fiók, VarioSpace
- Jégkockatartó
- Tárolási idő üzemzavar esetén: 9 h
- Fagyasztási teljesítmény 24 óra alatt: 6 kg
- Biztonsági üvegből készült polc

**A kivitel előnyei**

- Állítható magasságú lábak elöl
- Az ajtó nyitási iránya változtatható



178

**ICSe 5122**  
Plus

Csúszószerű ajtó / integrálható beépíthető készülék

Energiahatékonysági osztály:	<b>E</b>
Energiafogyasztás év / 24 h:	<b>199 / 0,545 kWh</b>
Teljes hűtött tér <sup>1</sup> :	<b>266 l</b>
Hűtött terek:	Hűtőrész: <b>211,7 l</b> / Fagyasztórész: <b>54,4 l</b>
Zajkibocsátási érték és osztály:	<b>35 dB(A) / B SuperSilent</b>
Klímaosztály:	<b>SN-ST (+10 °C és +38 °C)</b>
Beépítési méret cm-ben (Ma / Szé / Mé):	<b>177,2 - 178,8 / 56 - 57 / min. 55,0</b>



**Vezérlés**

- Monokróm LCD-kijelző, Érintőelektronika
- Digitális hőmérsékletkijelző a hűtő- és a fagyasztórészhez
- SmartDeviceBox: opcionális tartozékként
- SuperCool automatika
- SuperFrost automatika, mennyiségvezérelt
- Figyelmeztető jelzés zavar esetén: optikai és akusztikus
- Ajtóriasztás: optikai és akusztikus

**Hűtőrész**

- PowerCooling FreshAir aktívzén-szűrővel
- Műanyag ajtópolcok palacktartóval
- 6 GlassLine tároló polc, melyből 1 osztható
- VarioSafe
- 3-as palacktartó
- LED-es mennyezetvilágítás
- 1 EasyFresh rekesz síneken

**Fagyasztórész** **\*\*\*\***

- 2 fiók, VarioSpace
- Jégkockatartó
- Tárolási idő üzemmódban: 9 h
- Fagyasztási teljesítmény 24 óra alatt: 4 kg
- Biztonsági üvegből készült polc

**A kivétel előnyei**

- Állítható magasságú lábak elöl
- Az ajtó nyitási iránya változtatható



178

**ICd 5123**  
Plus

Fixen rögzített ajtó / integrálható beépíthető készülék

Energiahatékonysági osztály:	<b>D</b>
Energiafogyasztás év / 24 h:	<b>183 / 0,501 kWh</b>
Teljes hűtött tér <sup>1</sup> :	<b>264 l</b>
Hűtött terek:	Hűtőrész: <b>183,3 l</b> / Fagyasztórész: <b>81,1 l</b>
Zajkibocsátási érték és osztály:	<b>33 dB(A) / B SuperSilent</b>
Klímaosztály:	<b>SN-T (+10 °C és +43 °C)</b>
Beépítési méret cm-ben (Ma / Szé / Mé):	<b>177,2 - 178,8 / 56 - 57 / min. 55,0</b>



**Vezérlés**

- Monokróm LCD-kijelző, Érintőelektronika
- Digitális hőmérsékletkijelző a hűtő- és a fagyasztórészhez
- SmartDeviceBox: opcionális tartozékként
- SuperCool automatika
- SuperFrost automatika, mennyiségvezérelt
- Figyelmeztető jelzés zavar esetén: optikai és akusztikus
- Ajtóriasztás: optikai és akusztikus

**Hűtőrész**

- PowerCooling FreshAir aktívzén-szűrővel
- Műanyag ajtópolcok palacktartóval
- 5 GlassLine tároló polc, melyből 1 osztható
- VarioSafe
- 3-as palacktartó
- LED-es mennyezetvilágítás
- 1 EasyFresh rekesz síneken

**Fagyasztórész** **\*\*\*\***

- 3 fiók, VarioSpace
- Jégkockatartó
- Tárolási idő üzemmódban: 11 h
- Fagyasztási teljesítmény 24 óra alatt: 6 kg
- Biztonsági üvegből készült polc

**A kivétel előnyei**

- Állítható magasságú lábak elöl
- Az ajtó nyitási iránya változtatható

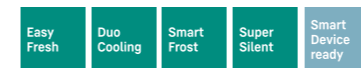


178

**ICSe 5103**  
Pure

Csúszószerű ajtó / integrálható beépíthető készülék

Energiahatékonysági osztály:	<b>E</b>
Energiafogyasztás év / 24 h:	<b>228 / 0,624 kWh</b>
Teljes hűtött tér <sup>1</sup> :	<b>264 l</b>
Hűtött terek:	Hűtőrész: <b>183,3 l</b> / Fagyasztórész: <b>81,1 l</b>
Zajkibocsátási érték és osztály:	<b>35 dB(A) / B SuperSilent</b>
Klímaosztály:	<b>SN-T (+10 °C és +43 °C)</b>
Beépítési méret cm-ben (Ma / Szé / Mé):	<b>177,2 - 178,8 / 56 - 57 / min. 55,0</b>



**Vezérlés**

- Monokróm LCD-kijelző, Érintőelektronika
- Digitális hőmérsékletkijelző a hűtő- és a fagyasztórészhez
- SmartDeviceBox: opcionális tartozékként
- SuperCool automatika
- SuperFrost automatika, mennyiségvezérelt
- Figyelmeztető jelzés zavar esetén: optikai és akusztikus
- Ajtóriasztás: optikai és akusztikus

**Hűtőrész**

- PowerCooling FreshAir aktívzén-szűrővel
- Műanyag ajtópolcok palacktartóval
- 4 GlassLine tároló polc
- LED-es mennyezetvilágítás
- 1 EasyFresh rekesz síneken

**Fagyasztórész** **\*\*\*\***

- 3 fiók, VarioSpace
- Tárolási idő üzemmódban: 11 h
- Fagyasztási teljesítmény 24 óra alatt: 6 kg
- Biztonsági üvegből készült polc

**A kivétel előnyei**

- Állítható magasságú lábak elöl
- Az ajtó nyitási iránya változtatható



122

**ICTS 2231**  
Comfort

Csúszószerű ajtó / integrálható beépíthető készülék

Energiahatékonysági osztály:	<b>F</b>
Energiafogyasztás év / 24 h:	<b>232 / 0,635 kWh</b>
Teljes hűtött tér <sup>1</sup> :	<b>197 l</b>
Hűtött terek:	Hűtőrész: <b>155,1 l</b> / Fagyasztórész: <b>42,7 l</b>
Zajkibocsátási érték és osztály:	<b>39 dB(A) / C</b>
Klímaosztály:	<b>ST (+16 °C és +38 °C)</b>
Beépítési méret cm-ben (Ma / Szé / Mé):	<b>122 - 122,5 / 56 - 57 / min. 55,0</b>



**Vezérlés**

- Mechanikus vezérlő a belső térben, szabályozógomb

**Hűtőrész**

- Comfort GlassLine tároló polc palacktartóval, variálható tojástartó
- 4 GlassLine tároló polc, melyből 1 osztható
- Palacktartó polc
- Belső megvilágítás
- 2 BioCool-Box

**Fagyasztórész** **\*\*\*\***

- Jégkockatartó fedéllel
- Tárolási idő üzemmódban: 14 h
- Fagyasztási teljesítmény 24 óra alatt: 3 kg
- Biztonsági üvegből készült polc

**A kivétel előnyei**

- Állítható magasságú lábak elöl
- Az ajtó nyitási iránya változtatható

## Hűtőszekrények



# Hűtőszekrények



○ Pure sorozat



◇ Plus sorozat



◊ Prime sorozat



△ Peak sorozat

	○ Pure sorozat	◇ Plus sorozat	◊ Prime sorozat	△ Peak sorozat
<b>Frissesség</b>	EasyFresh	EasyFresh	EasyFresh teleszkópos kihúzható síneken mozgó rekesszel	EasyFresh teleszkópos kihúzható síneken mozgó rekesszel
		BioFresh teleszkópos kihúzható síneken mozgó rekesszel	BioFresh SoftTelescopic-kal	BioFresh Professional SoftTelescopic-kal
	FreshAir-szűrő	FreshAir-szűrő	FreshAir-szűrő	FreshAir-szűrő
<b>Kényelem és rugalmasság</b>		Osztható üveglap	Osztható üveglap	Osztható üveglap
		SoftSystem tompított záródás	SoftSystem tompított záródás	SoftSystem tompított záródás
		VarioSafe	VarioSafe	VarioSafe
			VarioBox-ok	VarioBox-ok
			Vajtartó	Vajtartó
	Tojástartó	Tojástartó	Variálható tojástartó	Variálható tojástartó
		3-as Flex palacktartó	3-as Flex palacktartó	3-as Flex palacktartó
		Jégkockatartó	Jégkockatartó fedéllel	Jégkockatartó fedéllel
				FlexSystem
				OpenStage kihúzható rekeszek
<b>Dizájn</b>	Tető- vagy oldalvilágítás a hűtőrészben	Tető- vagy oldalvilágítás a hűtőrészben	LightTower	LightTower
			Világítás BioFresh-Safe	Világítás BioFresh-Safe
				Világítás ventilátor
			SmartSteel hátsó fal	SmartSteel hátsó fal
				SmartSteel ajtóbelső
	Átlátszó üveg	Átlátszó üveg	Szaténfényű üveg	Szaténfényű üveg
	Nemesacél kinézetű tartó	Nemesacél kinézetű tartó	Üveg és nemesacél tartó	Üveg és nemesacél tartó
	Érintőképernyő	Érintőképernyő	Touch & Swipe képernyő	Touch & Swipe képernyő
<b>SmartDevice Box</b>	Utólag felszerelhető	Utólag felszerelhető vagy integrált („i”-modellek)	Utólag felszerelhető vagy integrált („i”-modellek)	Utólag felszerelhető vagy integrált („i”-modellek)
<b>Víz és jég</b>				InfinitySpring

# Felszereltség



## BioFresh

A BioFresh garantálja a tökéletes hőmérsékletet a hosszantartó frissességért. Az éppen 0 °C feletti hőmérsékletnek és az ideális páratartalomnak köszönhetően a friss élelmiszerek lényegesen tovább őrzik meg zamukat, vitamin- és ásványianyag tartalmukat, mint a normál hűtőtérben való tárolás esetén.



## EasyFresh

EasyFresh-rekeszünk garancia az élelmiszerek otthoni frissességére. Optimális tárolásról gondoskodik, legyen szó csomagolatlan gyümölcsről vagy zöldségről. A szoros záródásnak köszönhetően megnő a páratartalom a rekeszben. Ezáltal sokáig frissek maradnak az élelmiszerek.



## LED

A hűtőszekrény gyors áttekintéséhez: a kétoldali LED-oldalvilágításnak köszönhetően mindig átláthatja élelmiszereit. A LED-ek úgy vannak elhelyezve, hogy teli hűtőszekrényt is megvilágítsák. Mivel a LED-ek az oldalfalakkal egy síkban vannak, a hasznos terület teljesen megmarad.



## InfinitySpring

Friss, hűs forrás a konyhában: mesébe illően hangzik, pedig éppen ilyen az InfinitySpring. A vízadagoló csepegésgátló csapjából friss, hideg vizet engedhet. Töltse meg kancsót vagy az üveget és élvezze a frissítő vizet. Így nem kell vízespalackokat vásárolnia, ráadásul környezetünk megóvásához is hozzájárul.



## Side-by-Side koncepció

A Side-by-Side koncepcióval, lehetővé válik, hogy a különböző Liebherr hűtők, borhűtők, fagyasztók az ön igényeinek megfelelően gond nélkül kombinálhatóak legyenek. További információk a Side-by-Side koncepcióval kapcsolatban a 26 - 29. oldalon.



## Palacktartó a BioFresh-rekeszek felett

Vendégeket vár, és ezért szeretne a szokásosnál több italt behűteni? Erre szolgál a BioFresh-rekeszek feletti palacktartó: egyszerűen távolítsa el a palacktartó feletti üveglapot egyetlen mozdulattal, és máris elhelyezheti és lehűtheti a különböző méretű palackokat.



## VarioBoxok

Hová tettem az élesztőt? Hol van a tubusos mustár? A VarioBoxok segítenek abban, hogy az apró dolgokat is könnyedén megtalálja a hűtőszekrényben: ezek a boxok gondoskodnak az áttekinthetőségről és a rendről. Mivel átlátszóak, azonnal látható, mi van bennük. A VarioBoxok könnyen kihúzhatók – az ütközőnek köszönhetően pedig egészen biztos, hogy nem a földön végzik.



## PowerCooling

Szeretne biztos lenni abban, hogy a hideg levegő egyenletesen oszlik el a hűtőkészülékében? A PowerCooling-rendszer gondoskodik erről: az egyszerre erőteljes és halk ventilátor hatékonyan oszlatja el a hideg levegőt a teljes hűtőtérben.



## Fagyasztórekesz

Nem szeretne a fagyasztórekesz esetében is az ajtónyitási irány megfordításával bajlódni, ha Liebherr készülékét bútorba építi? A tolésszabályozónak köszönhetően ez pillanatok alatt, különösebb kézügyesség nélkül megvalósítható. Egyszerűen csak húzza el a fagyasztórekeszen lévő szabályozót jobbról balra, és már készen is van. Így sok időt spórolhat.



## SoftTelescopic

A BioFresh-rekeszek kinyitása örömet okoz: nemcsak a friss élelmiszerek miatt, hanem azért is, mert a nyitás könnyű, a zárás pedig önműködő és tömítött. Erről a teleszkópos sínek gondoskodnak, amelyeken finoman síkznak a rekeszek. Mivel ezek teljesen kihúzhatók, kiválóan áttekinthető a tartalmuk.



## FlexSystem

Apró és érzékeny gyümölcsökkel gyakran előfordul, hogy a hűtőszekrényben szem elől vesznek vagy szétnyomódnak. A Liebherr ezért találta ki a FlexSystem rendszert: két rugalmasan elhelyezhető doboz gondoskodik a rendről és áttekinthetőségről a BioFresh rekeszben. Ezek a legapróbb erdei gyümölcsöket is biztonságosan védik az összenyomódástól és más élelmiszerekkel való összekeveredéstől.



## Variálható tojástartó

Szereti a baromfifojást? Liebherr készüléke úgyszintén; ezért is rendelkezik egy 2 az 1-ben tojástartóval, amelyben nemcsak 20 baromfifojás fér el, hanem akár 24 fűrttojás is. A tojástartó egy külső és belső részből áll, amelyek különböző módokon illeszthetők egymásba. A tartót megfordítva használhatók a fűrttojások tárolására szolgáló lyukak.



IRBPdi 5170



**IRBPdi 5170**  
Peak

Fixen rögzített ajtó / integrálható beépíthető készülék

Energiahatékonysági osztály:	<b>D</b> <small>A G</small>
Energiafogyasztás év / 24 h:	<b>125 / 0,342 kWh</b>
Teljes hűtött tér <sup>1</sup> :	<b>297 l</b>
Hűtött terek:	Hűtőrész: <b>199,0 l</b> / BioFresh rész: <b>98,4 l</b>
Zajkibocsátási érték és osztály:	<b>33 dB(A) / B SuperSilent</b>
Klímaosztály:	<b>SN-T (+10 °C és +43 °C)</b>
Beépítési méret cm-ben (Ma / Szé / Mé):	<b>177,2 - 178,8 / 56 - 57 / min. 55,0</b>



**Vezérlés**

- 2,4"-os színes TFT-kijelző, Touch & Swipe
- Digitális hőmérsékletkijelző a hűtő- és a BioFresh részhez
- SmartDeviceBox-szal
- SuperCool automatika
- Figyelmeztető jelzés zavar esetén: optikai és akusztikus
- Ajtóriasztás: optikai és akusztikus

**A kivitel előnyei**

- Állítható magasságú lábak elöl
- Az ajtó nyitási iránya változtatható
- SmartSteel nemesacél hátsó fal és ajtópanel

**Hűtő- és BioFresh rész**

- PowerCooling Ambilight világítással
- FreshAir aktívszén-szűrővel
- Vajtartó
- 5 Teljesen kihúzható teleszkópos GlassLine fiókok OpenStage SoftTelescopic rendszerrel
- Palacktartó polc
- Kétoldali LED-fénypanel
- LED-es megvilágítás a BioFresh részben
- 3 BioFresh rekesz SoftTelescopic sínekkel, 2 Fruit & Vegetable rekesz, 1 Meat & Dairy rekesz

Rendelhető: 2021. 4. negyedévében



**IRBdi 5180**  
Peak

Fixen rögzített ajtó / integrálható beépíthető készülék

Energiahatékonysági osztály:	<b>D</b> <small>A G</small>
Energiafogyasztás év / 24 h:	<b>125 / 0,342 kWh</b>
Teljes hűtött tér <sup>1</sup> :	<b>296 l</b>
Hűtött terek:	Hűtőrész: <b>198,1 l</b> / BioFresh rész: <b>97,9 l</b>
Zajkibocsátási érték és osztály:	<b>32 dB(A) / B SuperSilent</b>
Klímaosztály:	<b>SN-T (+10 °C és +43 °C)</b>
Beépítési méret cm-ben (Ma / Szé / Mé):	<b>177,2 - 178,8 / 56 - 57 / min. 55,0</b>



**Vezérlés**

- 2,4"-os színes TFT-kijelző, Touch & Swipe
- Digitális hőmérsékletkijelző a hűtő- és a BioFresh részhez
- SmartDeviceBox-szal
- SuperCool automatika
- Figyelmeztető jelzés zavar esetén: optikai és akusztikus
- Ajtóriasztás: optikai és akusztikus

- InfinitySpring vezetékes vízhálózatra csatlakozhat 3/4"-os

**A kivitel előnyei**

- Állítható magasságú lábak elöl
- Az ajtó nyitási iránya változtatható
- SmartSteel nemesacél hátsó fal és ajtópanel

**Hűtő- és BioFresh rész**

- PowerCooling Ambilight világítással
- FreshAir aktívszén-szűrővel
- Premium GlassLine tároló polc palacktartóval, kihúzható VarioBoxok, variálható tojástartó, vajtartó
- 6 GlassLine tároló polc, melyből 1 osztható
- VarioSafe
- Palacktartó polc
- Kétoldali LED-fénypanel
- LED-es megvilágítás a BioFresh részben
- 3 BioFresh rekesz SoftTelescopic sínekkel, 2 Fruit & Vegetable rekesz, melyből 1 HydroBreeze, 1 Meat & Dairy rekesz, 1 FlexSystem



**IRBdi 5171**  
Peak

Fixen rögzített ajtó / integrálható beépíthető készülék

Energiahatékonysági osztály:	<b>D</b> <small>A G</small>
Energiafogyasztás év / 24 h:	<b>164 / 0,449 kWh</b>
Teljes hűtött tér <sup>1</sup> :	<b>276 l</b>
Hűtött terek:	Hűtőrész: <b>151,6 l</b> / BioFresh rész: <b>97,9 l</b> / Fagyasztórész: <b>27,1 l</b>
Zajkibocsátási érték és osztály:	<b>34 dB(A) / B SuperSilent</b>
Klímaosztály:	<b>SN-T (+10 °C és +43 °C)</b>
Beépítési méret cm-ben (Ma / Szé / Mé):	<b>177,2 - 178,8 / 56 - 57 / min. 55,0</b>



**Vezérlés**

- 2,4"-os színes TFT-kijelző, Touch & Swipe
- Digitális hőmérsékletkijelző a hűtő- és a BioFresh részhez
- SmartDeviceBox-szal
- SuperCool automatika
- Figyelmeztető jelzés zavar esetén: optikai és akusztikus
- Ajtóriasztás: optikai és akusztikus

**Fagyasztórész **4** \*\*\*\***

- 4-csillagos fagyasztórekesz, megfordítható ajtónyitási irány
- Jégkockatartó
- Tárolási idő üzemzavar esetén: 14 h
- Fagyasztási teljesítmény 24 óra alatt: 2 kg

**A kivitel előnyei**

- Állítható magasságú lábak elöl
- Az ajtó nyitási iránya változtatható
- SmartSteel nemesacél hátsó fal és ajtópanel

**Hűtő- és BioFresh rész**

- PowerCooling Ambilight világítással
- FreshAir aktívszén-szűrővel
- Premium GlassLine tároló polc palacktartóval, kihúzható VarioBoxok, variálható tojástartó, vajtartó
- 4 GlassLine tároló polc, melyből 1 osztható
- VarioSafe
- Palacktartó polc
- Kétoldali LED-fénypanel
- LED-es megvilágítás a BioFresh részben
- 3 BioFresh rekesz SoftTelescopic sínekkel, 2 Fruit & Vegetable rekesz, melyből 1 HydroBreeze, 1 Meat & Dairy rekesz, 1 FlexSystem



**OpenStage**

Áttekinthetőség felsőfokon: a fiókok különböző magasságai egyszerűbbé teszik a különböző méretű élelmiszerek tárolását. Az alsó fiókban praktikus elválasztók gondoskodnak a palackok stabilitásáról. Ezenkívül az átlátszó GlassLine-fiókoknak köszönhetően lentről felfelé mindent optimálisan áttekinthet.

<sup>1</sup> Az (EU) 2019/2016 rendelet értelmében a teljes térfogatot (kerekített) egész számként, a hűtő, fagyasztó és frissentartó rekeszek térfogatát pedig egy tizedesjegy pontossággal adjuk meg. Az energiahatékonysági osztályokat a 15. oldalon találja. Az (EU) 2017/1369 6. cikk, a. pontjának megfelelően.



**IRBdi 5150**  
Prime

Fixen rögzített ajtó / integrálható beépíthető készülék

Energiahatékonysági osztály:	<b>D</b> <small>A G</small>
Energiafogyasztás év / 24 h:	<b>125 / 0,342 kWh</b>
Teljes hűtött tér <sup>1</sup> :	<b>296 l</b>
Hűtött terek:	Hűtőrész: <b>197,7 l</b> / BioFresh rész: <b>98,4 l</b>
Zajkibocsátási érték és osztály:	<b>32 dB(A) / B SuperSilent</b>
Klímaosztály:	<b>SN-T (+10 °C és +43 °C)</b>
Beépítési méret cm-ben (Ma / Szé / Mé):	<b>177,2 - 178,8 / 56 - 57 / min. 55,0</b>



**Vezérlés**

- 2,4"-os színes TFT-kijelző, Touch & Swipe
- Digitális hőmérsékletkijelző a hűtő- és a BioFresh részhez
- SmartDeviceBox-szal
- SuperCool automatika
- Figyelmeztető jelzés zavar esetén: optikai és akusztikus
- Ajtóriasztás: optikai és akusztikus

**Hűtő- és BioFresh rész**

- PowerCooling FreshAir aktívzén-szűrővel
- Premium GlassLine tároló polc palacktartóval, kihúzható VarioBoxok, variálható tojástartó, vajtartó
- 6 GlassLine tároló polc, melyből 1 osztható
- VarioSafe
- Palacktartó polc
- Kétoldali LED-fénypanel
- LED-es megvilágítás a BioFresh részben
- 3 BioFresh rekesz SoftTelescopic sínekkel, 2 Fruit & Vegetable rekesz, 1 Meat & Dairy rekesz

**A kivitel előnyei**

- Állítható magasságú lábak elöl
- Az ajtó nyitási iránya változtatható
- SmartSteel nemesacél hátsó fal



**IRBdi 5151**  
Prime

Fixen rögzített ajtó / integrálható beépíthető készülék

Energiahatékonysági osztály:	<b>D</b> <small>A G</small>
Energiafogyasztás év / 24 h:	<b>164 / 0,449 kWh</b>
Teljes hűtött tér <sup>1</sup> :	<b>276 l</b>
Hűtött terek:	Hűtőrész: <b>151,3 l</b> / BioFresh rész: <b>98,4 l</b> / Fagyasztórész: <b>27,1 l</b>
Zajkibocsátási érték és osztály:	<b>34 dB(A) / B SuperSilent</b>
Klímaosztály:	<b>SN-T (+10 °C és +43 °C)</b>
Beépítési méret cm-ben (Ma / Szé / Mé):	<b>177,2 - 178,8 / 56 - 57 / min. 55,0</b>



**Vezérlés**

- 2,4"-os színes TFT-kijelző, Touch & Swipe
- Digitális hőmérsékletkijelző a hűtő- és a BioFresh részhez
- SmartDeviceBox-szal
- SuperCool automatika
- Figyelmeztető jelzés zavar esetén: optikai és akusztikus
- Ajtóriasztás: optikai és akusztikus

**Hűtő- és BioFresh rész**

- PowerCooling FreshAir aktívzén-szűrővel
- Premium GlassLine tároló polc palacktartóval, kihúzható VarioBoxok, variálható tojástartó, vajtartó
- 4 GlassLine tároló polc, melyből 1 osztható
- VarioSafe
- Palacktartó polc
- Kétoldali LED-fénypanel
- LED-es megvilágítás a BioFresh részben
- 3 BioFresh rekesz SoftTelescopic sínekkel, 2 Fruit & Vegetable rekesz, 1 Meat & Dairy rekesz

**Fagyasztórész** \*\*\*

- 4-csillagos fagyasztórekesz, megfordítható ajtónyitási irány
- Jégkockatartó
- Tárolási idő üzemzavar esetén: 14 h
- Fagyasztási teljesítmény 24 óra alatt: 2 kg

**A kivitel előnyei**

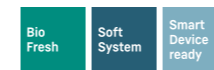
- Állítható magasságú lábak elöl
- Az ajtó nyitási iránya változtatható
- SmartSteel nemesacél hátsó fal



**IRBe 5120**  
Plus

Fixen rögzített ajtó / integrálható beépíthető készülék

Energiahatékonysági osztály:	<b>E</b> <small>A G</small>
Energiafogyasztás év / 24 h:	<b>156 / 0,427 kWh</b>
Teljes hűtött tér <sup>1</sup> :	<b>294 l</b>
Hűtött terek:	Hűtőrész: <b>195,8 l</b> / BioFresh rész: <b>98,2 l</b>
Zajkibocsátási érték és osztály:	<b>37 dB(A) / C</b>
Klímaosztály:	<b>SN-T (+10 °C és +43 °C)</b>
Beépítési méret cm-ben (Ma / Szé / Mé):	<b>177,2 - 178,8 / 56 - 57 / min. 55,0</b>



**Vezérlés**

- Monokróm LCD-kijelző, Érintőelektronika
- Digitális hőmérsékletkijelző a hűtőrészhez
- SmartDeviceBox: opcionális tartozékként
- SuperCool automatika
- Figyelmeztető jelzés zavar esetén: optikai és akusztikus
- Ajtóriasztás: optikai és akusztikus

**Hűtő- és BioFresh rész**

- PowerCooling FreshAir aktívzén-szűrővel
- Műanyag ajtópolcok palacktartóval
- 6 GlassLine tároló polc, melyből 1 osztható
- Palacktartó polc
- LED-es mennyezeti megvilágítás
- 3 BioFresh rekesz teleszkópos, 2 Fruit & Vegetable rekesz, 1 Meat & Dairy rekesz

**A kivitel előnyei**

- Állítható magasságú lábak elöl
- Az ajtó nyitási iránya változtatható



**IRBe 5121**  
Plus

Fixen rögzített ajtó / integrálható beépíthető készülék

Energiahatékonysági osztály:	<b>E</b> <small>A G</small>
Energiafogyasztás év / 24 h:	<b>204 / 0,558 kWh</b>
Teljes hűtött tér <sup>1</sup> :	<b>275 l</b>
Hűtött terek:	Hűtőrész: <b>150,2 l</b> / BioFresh rész: <b>98,2 l</b> / Fagyasztórész: <b>27,1 l</b>
Zajkibocsátási érték és osztály:	<b>35 dB(A) / B SuperSilent</b>
Klímaosztály:	<b>SN-T (+10 °C és +43 °C)</b>
Beépítési méret cm-ben (Ma / Szé / Mé):	<b>177,2 - 178,8 / 56 - 57 / min. 55,0</b>



**Vezérlés**

- Monokróm LCD-kijelző, Érintőelektronika
- Digitális hőmérsékletkijelző a hűtőrészhez
- SmartDeviceBox: opcionális tartozékként
- SuperCool automatika
- Figyelmeztető jelzés zavar esetén: optikai és akusztikus
- Ajtóriasztás: optikai és akusztikus

**Hűtő- és BioFresh rész**

- PowerCooling FreshAir aktívzén-szűrővel
- Műanyag ajtópolcok palacktartóval
- 4 GlassLine tároló polc, melyből 1 osztható
- Palacktartó polc
- Kétoldali fény
- 3 BioFresh rekesz teleszkópos, 2 Fruit & Vegetable rekesz, 1 Meat & Dairy rekesz

**Fagyasztórész** \*\*\*

- 4-csillagos fagyasztórekesz, megfordítható ajtónyitási irány
- Jégkockatartó
- Tárolási idő üzemzavar esetén: 14 h
- Fagyasztási teljesítmény 24 óra alatt: 2 kg

**A kivitel előnyei**

- Állítható magasságú lábak elöl
- Az ajtó nyitási iránya változtatható





IRCbf 5121

**IRCbf 5121**  
Plus

178

Fixen rögzített ajtó / integrálható beépíthető készülék	
Energiahatékonysági osztály:	<b>F</b> <b>A</b> <b>G</b>
Energiafogyasztás év / 24 h:	<b>221 / 0,605 kWh</b>
Teljes hűtött tér <sup>1</sup> :	<b>265 l</b>
Hűtött terek:	Hűtőrész: <b>83,0 l</b> / BioFresh rész: <b>70,9 l</b> / Pincerekesz: <b>95,9 l</b> / Fagyasztórész: <b>15,9 l</b>
Zajkibocsátási érték és osztály:	<b>37 dB(A) / C</b>
Klímaosztály:	<b>SN-ST (+10 °C és +38 °C)</b>
Beépítési méret cm-ben (Ma / Szé / Mé):	<b>177,2 - 178,8 / 56 - 57 / min. 55,0</b>

- Bio Fresh
- Duo Cooling
- Soft System
- Smart Device ready

**Vezérlés**

- Monokróm LCD-kijelző, Érintőelektronika
- Digitális hőmérsékletkijelző a hűtőrészhez és a pincerekeszhez
- SmartDeviceBox: opcionális tartozékként
- SuperCool automatika
- Figyelmeztető jelzés zavar esetén: optikai és akusztikus
- Ajtóriasztás: optikai és akusztikus

**Hűtő- és BioFresh rész**

- PowerCooling FreshAir aktív szén-szűrővel
- Műanyag ajtópolcok palacktartóval
- 2 GlassLine tároló polc, melyből 1 osztható
- Palacktartó polc
- Kétoldali fény
- 2 BioFresh rekesz teleszkópos, 1 Fruit & Vegetable rekesz, 1 Meat & Dairy rekesz

**Pincerekesz**

- Frontkihúzású fiók, SoftTelescopic sínekkel
- A pincerekesz hőmérséklete a hűtőrész hőmérsékletétől függetlenül +6 °C és +14 °C között állítható
- Kivehető palacktároló kosár

**Fagyasztórész** **\*\*\*\***

- 4-csillagos fagyasztórekesz, megfordítható ajtónyitási irány
- Jégkockatartó
- Tárolási idő üzemzavar esetén: 9 h
- Fagyasztási teljesítmény 24 óra alatt: 2 kg

**A kivitel előnyei**

- Állítható magasságú lábak elöl
- Az ajtó nyitási iránya változtatható

**IRcf 5121**  
Plus

178

Fixen rögzített ajtó / integrálható beépíthető készülék	
Energiahatékonysági osztály:	<b>F</b> <b>A</b> <b>G</b>
Energiafogyasztás év / 24 h:	<b>190 / 0,520 kWh</b>
Teljes hűtött tér <sup>1</sup> :	<b>274 l</b>
Hűtött terek:	Hűtőrész: <b>162,2 l</b> / Pincerekesz: <b>95,9 l</b> / Fagyasztórész: <b>15,9 l</b>
Zajkibocsátási érték és osztály:	<b>37 dB(A) / C</b>
Klímaosztály:	<b>SN-ST (+10 °C és +38 °C)</b>
Beépítési méret cm-ben (Ma / Szé / Mé):	<b>177,2 - 178,8 / 56 - 57 / min. 55,0</b>

- Easy Fresh
- Duo Cooling
- Soft System
- Smart Device ready

**Vezérlés**

- Monokróm LCD-kijelző, Érintőelektronika
- Digitális hőmérsékletkijelző a hűtőrészhez és a pincerekeszhez
- SmartDeviceBox: opcionális tartozékként
- SuperCool automatika
- Figyelmeztető jelzés zavar esetén: optikai és akusztikus
- Ajtóriasztás: optikai és akusztikus

**Hűtőrész**

- Műanyag ajtópolcok palacktartóval
- 3 GlassLine tároló polc, melyből 1 osztható
- VarioSafe
- 3-as palacktartó
- Kétoldali fény
- 1 EasyFresh rekesz síneken

**Pincerekesz**

- Frontkihúzású fiók, SoftTelescopic sínekkel
- A pincerekesz hőmérséklete körülbelül 5 °C-kal magasabb a hűtőszekrény hőmérsékleténél
- Kivehető palacktároló kosár

**Fagyasztórész** **\*\*\*\***

- 4-csillagos fagyasztórekesz, megfordítható ajtónyitási irány
- Jégkockatartó
- Tárolási idő üzemzavar esetén: 9 h
- Fagyasztási teljesítmény 24 óra alatt: 2 kg

**A kivitel előnyei**

- Állítható magasságú lábak elöl
- Az ajtó nyitási iránya változtatható



**BioFresh**

Az éppen 0 °C feletti hőmérsékletnek és az ideális páratartalomnak köszönhetően a friss élelmiszerek lényegesen tovább őrzik meg zamatukat, vitamin- és ásványianyag tartalmukat, mint a normál hűtőtérben való tárolás esetén.



**Pincehőmérsékletű rekesz**

Liebherr készüléke pincehőmérsékletű rekeszében egyszerűen tárolhat burgonyát vagy italokat. A rekesz egy kivehető kosarat, egy tárolótálcát és egy fiókot tartalmaz. A pincehőmérsékletű rekesz teleszkópos síneken siklik és finoman, önbehúzó mechanizmussal záródik. A hőmérséklet 6 és 14 °C között szabályozható – attól függően, hogy milyen élelmiszereket tárol.

<sup>1</sup> Az (EU) 2019/2016 rendelet értelmében a teljes térfogatot (kerekített) egész számként, a hűtő, fagyasztó és frissentartó rekeszek térfogatát pedig egy tizedesjegy pontossággal adjuk meg. Az energiahatékonysági osztályokat a 15. oldalon találja. Az (EU) 2017/1369 6. cikk, a. pontjának megfelelően.

## Beépíthető hűtőszekrények



↑  
178  
↓

### IRDe 5120 Plus

Fixen rögzített ajtó / integrálható beépíthető készülék

Energiahatékonysági osztály:	
Energiafogyasztás év / 24 h:	114 / 0,312 kWh
Teljes hűtött tér <sup>1</sup> :	309 l
Zajkibocsátási érték és osztály:	35 dB(A) / B SuperSilent
Klímaosztály:	SN-T (+10 °C és +43 °C)
Beépítési méret cm-ben (Ma / Szé / Mé):	177,2 - 178,8 / 56 - 57 / min. 55,0



#### Vezérlés

- Monokróm LCD-kijelző, Érintőelektronika
- Digitális hőmérsékletkijelző
- SmartDeviceBox: opcionális tartozékként
- SuperCool automatika
- Figyelmeztető jelzés zavar esetén: optikai és akusztikus
- Ajtóriasztás: optikai és akusztikus

#### Hűtőrész

- PowerCooling FreshAir aktív szén-szűrővel
- Műanyag ajtópolcok palacktartóval
- 5 GlassLine tároló polc, melyből 1 osztható
- VarioSafe
- LED-es mennyezetvilágítás
- 1 EasyFresh rekesz teleszkópos
- Kihúzható tálca teleszkópos síneken
- 2 kivehető palacktartó kosár

#### A kivétel előnyei

- Állítható magasságú lábak elöl
- Az ajtó nyitási iránya változtatható



↑  
178  
↓

### IRDe 5121 Plus

Fixen rögzített ajtó / integrálható beépíthető készülék

Energiahatékonysági osztály:	
Energiafogyasztás év / 24 h:	171 / 0,468 kWh
Teljes hűtött tér <sup>1</sup> :	286 l
Hűtött terek:	Hűtőrész: 259,2 l / Fagyasztórész: 27,1 l
Zajkibocsátási érték és osztály:	35 dB(A) / B SuperSilent
Klímaosztály:	SN-T (+10 °C és +43 °C)
Beépítési méret cm-ben (Ma / Szé / Mé):	177,2 - 178,8 / 56 - 57 / min. 55,0



#### Vezérlés

- Monokróm LCD-kijelző, Érintőelektronika
- Digitális hőmérsékletkijelző a hűtőrészhez
- SmartDeviceBox: opcionális tartozékként
- SuperCool automatika
- Figyelmeztető jelzés zavar esetén: optikai és akusztikus
- Ajtóriasztás: optikai és akusztikus

#### Hűtőrész

- PowerCooling FreshAir aktív szén-szűrővel
- Műanyag ajtópolcok palacktartóval
- 3 GlassLine tároló polc, melyből 1 osztható
- VarioSafe
- Kétoldali fény
- 1 EasyFresh rekesz teleszkópos
- Kihúzható tálca teleszkópos síneken
- 2 kivehető palacktartó kosár

#### Fagyasztórész:

- 4-csillagos fagyasztórekesz, megfordítható ajtónyitási irány
- Jégkockatartó
- Tárolási idő üzemzavar esetén: 14 h
- Fagyasztási teljesítmény 24 óra alatt: 2 kg

#### A kivétel előnyei

- Állítható magasságú lábak elöl
- Az ajtó nyitási iránya változtatható



IRDe 5121



#### Palacktartó kosár

Családja és vendégei szeretik a hideg italokat? A hűtőszekrény ajtajának belsejében sokszor nem fér el kellő mennyiségű palack a hűtéshez. Liebherr készüléke azonban szívesen segít: a palacktartó kosarakban bőven van hely palackok és italos kartondobozok számára, sőt, akár egy egész sörösrékes is elfér. A kosarak alja teleszkópos síneken nyugszik, a tartó ezáltal finoman kihúzható, az italok pedig könnyen kivehetőek.



#### Kihúzható tálca

A palackkosarak nélkül pedig egy teljes, szabvány méretű italos rekesz is elfér a kihúzható tálcán. A finoman járó teleszkópos síneknek köszönhetően könnyedén hozzáférhetünk a hűtött italkészlethez.



178

**IRe 5100**  
Pure

Fixen rögzített ajtó / integrálható beépíthető készülék

Energiahatékonysági osztály:	<b>E</b> <small>A G</small>
Energiafogyasztás év / 24 h:	<b>114 / 0,312 kWh</b>
Teljes hűtött tér <sup>1</sup> :	<b>308 l</b>
Zajkibocsátási érték és osztály:	<b>35 dB(A) / B SuperSilent</b>
Klímaosztály:	<b>SN-T (+10 °C és +43 °C)</b>
Beépítési méret cm-ben (Ma / Szé / Mé):	<b>177,2 - 178,8 / 56 - 57 / min. 55,0</b>



**Vezérlés**

- Monokróm LCD-kijelző, Érintőelektronika
- Digitális hőmérsékletkijelző
- SmartDeviceBox: opcionális tartozékként

**Hűtőrész**

- PowerCooling FreshAir aktívzén-szűrővel
- Műanyag ajtópolcok palacktartóval
- 7 GlassLine tároló polc
- LED-es mennyezetvilágítás
- 1 EasyFresh rekesz teleszkópos

**A kivitel előnyei**

- Állítható magasságú lábak elöl
- Az ajtó nyitási iránya változtatható



178

**IRf 5101**  
Pure

Fixen rögzített ajtó / integrálható beépíthető készülék

Energiahatékonysági osztály:	<b>F</b> <small>A G</small>
Energiafogyasztás év / 24 h:	<b>214 / 0,586 kWh</b>
Teljes hűtött tér <sup>1</sup> :	<b>286 l</b>
Hűtött terek:	Hűtőrész: <b>259,0 l</b> / Fagyasztórész: <b>27,1 l</b>
Zajkibocsátási érték és osztály:	<b>37 dB(A) / C</b>
Klímaosztály:	<b>SN-ST (+10 °C és +38 °C)</b>
Beépítési méret cm-ben (Ma / Szé / Mé):	<b>177,2 - 178,8 / 56 - 57 / min. 55,0</b>



**Vezérlés**

- Monokróm LCD-kijelző, Érintőelektronika
- Digitális hőmérsékletkijelző a hűtőrészhez
- SmartDeviceBox: opcionális tartozékként
- SuperCool automatika
- Figyelmeztető jelzés zavar esetén: optikai és akusztikus
- Ajtóriasztás: optikai és akusztikus

**Hűtőrész**

- PowerCooling FreshAir aktívzén-szűrővel
- Műanyag ajtópolcok palacktartóval
- 5 GlassLine tároló polc
- Kétoldali fény
- 1 EasyFresh rekesz teleszkópos

**Fagyasztórész** \*\*\*\*

- 4-csillagos fagyasztórekesz, megfordítható ajtónyitási irány
- Tárolási idő üzemmód esetén: 14 h
- Fagyasztási teljesítmény 24 óra alatt: 2 kg

**A kivitel előnyei**

- Állítható magasságú lábak elöl
- Az ajtó nyitási iránya változtatható



158

**IRBe 4851**  
Prime

Fixen rögzített ajtó / integrálható beépíthető készülék

Energiahatékonysági osztály:	<b>E</b> <small>A G</small>
Energiafogyasztás év / 24 h:	<b>194 / 0,531 kWh</b>
Teljes hűtött tér <sup>1</sup> :	<b>238 l</b>
Hűtött terek:	Hűtőrész: <b>144,2 l</b> / BioFresh rész: <b>67,0 l</b> / Fagyasztórész: <b>27,1 l</b>
Zajkibocsátási érték és osztály:	<b>34 dB(A) / B SuperSilent</b>
Klímaosztály:	<b>SN-T (+10 °C és +43 °C)</b>
Beépítési méret cm-ben (Ma / Szé / Mé):	<b>157,4 - 159 / 56 - 57 / min. 55,0</b>



**Vezérlés**

- 2,4"-os színes TFT-kijelző, Touch & Swipe
- Digitális hőmérsékletkijelző a hűtő- és a BioFresh részhez
- SmartDeviceBox: opcionális tartozékként
- SuperCool automatika
- Figyelmeztető jelzés zavar esetén: optikai és akusztikus
- Ajtóriasztás: optikai és akusztikus

**Hűtő- és BioFresh rész**

- PowerCooling FreshAir aktívzén-szűrővel
- Premium GlassLine tároló polc palacktartóval, kihúzható VarioBoxok, variálható tojástartó, vajtartó
- 4 GlassLine tároló polc, melyből 1 osztható
- VarioSafe
- Palacktartó polc
- Kétoldali LED-fénypanel
- LED-es megvilágítás a BioFresh részben
- 2 BioFresh rekesz SoftTelescopic sínekkel, 1 Fruit & Vegetable rekesz, 1 Meat & Dairy rekesz

**Fagyasztórész** \*\*\*\*

- 4-csillagos fagyasztórekesz, megfordítható ajtónyitási irány
- Jégkockatartó
- Tárolási idő üzemmód esetén: 14 h
- Fagyasztási teljesítmény 24 óra alatt: 2 kg

**A kivitel előnyei**

- Állítható magasságú lábak elöl
- Az ajtó nyitási iránya változtatható
- SmartSteel nemesacél hátsó fal



140

**IRBd 4570**  
Peak

Fixen rögzített ajtó / integrálható beépíthető készülék

Energiahatékonysági osztály:	<b>D</b> <small>A G</small>
Energiafogyasztás év / 24 h:	<b>114 / 0,312 kWh</b>
Teljes hűtött tér <sup>1</sup> :	<b>224 l</b>
Hűtött terek:	Hűtőrész: <b>158,0 l</b> / BioFresh rész: <b>66,6 l</b>
Zajkibocsátási érték és osztály:	<b>33 dB(A) / B SuperSilent</b>
Klímaosztály:	<b>SN-T (+10 °C és +43 °C)</b>
Beépítési méret cm-ben (Ma / Szé / Mé):	<b>139,7 - 141,3 / 56 - 57 / min. 55,0</b>



**Vezérlés**

- 2,4"-os színes TFT-kijelző, Touch & Swipe
- Digitális hőmérsékletkijelző a hűtő- és a BioFresh részhez
- SmartDeviceBox: opcionális tartozékként
- SuperCool automatika
- Figyelmeztető jelzés zavar esetén: optikai és akusztikus
- Ajtóriasztás: optikai és akusztikus

**Hűtő- és BioFresh rész**

- PowerCooling Ambilight világítással FreshAir aktívzén-szűrővel
- Premium GlassLine tároló polc palacktartóval, kihúzható VarioBoxok, variálható tojástartó, vajtartó
- 4 GlassLine tároló polc, melyből 1 osztható
- VarioSafe
- Palacktartó polc
- Kétoldali LED-fénypanel
- LED-es megvilágítás a BioFresh részben
- 2 BioFresh rekesz SoftTelescopic sínekkel, 1 Fruit & Vegetable rekesz HydroBreeze, 1 Meat & Dairy rekesz, 1 FlexSystem

**A kivitel előnyei**

- Állítható magasságú lábak elöl
- Az ajtó nyitási iránya változtatható
- SmartSteel nemesacél hátsó fal és ajtópanel



140

**IRBd 4571**  
Peak

Fixen rögzített ajtó / integrálható beépíthető készülék

Energiahatékonysági osztály:	<b>D</b> <small>A G</small>
Energiafogyasztás év / 24 h:	<b>145 / 0,397 kWh</b>
Teljes hűtött tér <sup>1</sup> :	<b>207 l</b>
Hűtött terek:	Hűtőrész: <b>125,4 l</b> / BioFresh rész: <b>66,6 l</b> / Fagyasztórész: <b>15,9 l</b>
Zajkibocsátási érték és osztály:	<b>35 dB(A) / B SuperSilent</b>
Klímaosztály:	<b>SN-T (+10 °C és +43 °C)</b>
Beépítési méret cm-ben (Ma / Szé / Mé):	<b>139,7 - 141,3 / 56 - 57 / min. 55,0</b>



**Vezérlés**

- 2,4"-os színes TFT-kijelző, Touch & Swipe
- Digitális hőmérsékletkijelző a hűtő- és a BioFresh részhez
- SmartDeviceBox: opcionális tartozékként
- SuperCool automatika
- Figyelmeztető jelzés zavar esetén: optikai és akusztikus
- Ajtóriasztás: optikai és akusztikus

**Hűtő- és BioFresh rész**

- PowerCooling Ambilight világítással FreshAir aktívzén-szűrővel
- Premium GlassLine tároló polc palacktartóval, kihúzható VarioBoxok, variálható tojástartó, vajtartó
- 3 GlassLine tároló polc, melyből 1 osztható
- VarioSafe
- Palacktartó polc
- Kétoldali LED-fénypanel
- LED-es megvilágítás a BioFresh részben
- 2 BioFresh rekesz SoftTelescopic sínekkel, 1 Fruit & Vegetable rekesz HydroBreeze, 1 Meat & Dairy rekesz, 1 FlexSystem

**Fagyasztórész** \*\*\*\*

- 4-csillagos fagyasztórekesz, megfordítható ajtónyitási irány
- Jégkockatartó
- Tárolási idő üzemzavar esetén: 9 h
- Fagyasztási teljesítmény 24 óra alatt: 2 kg

**A kivétel előnyei**

- Állítható magasságú lábak elöl
- Az ajtó nyitási iránya változtatható
- SmartSteel nemesacél hátsó fal és ajtópanel



140

**IRBd 4550**  
Prime

Fixen rögzített ajtó / integrálható beépíthető készülék

Energiahatékonysági osztály:	<b>D</b> <small>A G</small>
Energiafogyasztás év / 24 h:	<b>114 / 0,312 kWh</b>
Teljes hűtött tér <sup>1</sup> :	<b>224 l</b>
Hűtött terek:	Hűtőrész: <b>157,6 l</b> / BioFresh rész: <b>67,0 l</b>
Zajkibocsátási érték és osztály:	<b>33 dB(A) / B SuperSilent</b>
Klímaosztály:	<b>SN-T (+10 °C és +43 °C)</b>
Beépítési méret cm-ben (Ma / Szé / Mé):	<b>139,7 - 141,3 / 56 - 57 / min. 55,0</b>



**Vezérlés**

- 2,4"-os színes TFT-kijelző, Touch & Swipe
- Digitális hőmérsékletkijelző a hűtő- és a BioFresh részhez
- SmartDeviceBox: opcionális tartozékként
- SuperCool automatika
- Figyelmeztető jelzés zavar esetén: optikai és akusztikus
- Ajtóriasztás: optikai és akusztikus

**Hűtő- és BioFresh rész**

- PowerCooling FreshAir aktívzén-szűrővel
- Premium GlassLine tároló polc palacktartóval, kihúzható VarioBoxok, variálható tojástartó, vajtartó
- 4 GlassLine tároló polc, melyből 1 osztható
- VarioSafe
- Palacktartó polc
- Kétoldali LED-fénypanel
- LED-es megvilágítás a BioFresh részben
- 2 BioFresh rekesz SoftTelescopic sínekkel, 1 Fruit & Vegetable rekesz, 1 Meat & Dairy rekesz

**A kivétel előnyei**

- Állítható magasságú lábak elöl
- Az ajtó nyitási iránya változtatható
- SmartSteel nemesacél hátsó fal



140

**IRBd 4551**  
Prime

Fixen rögzített ajtó / integrálható beépíthető készülék

Energiahatékonysági osztály:	<b>D</b> <small>A G</small>
Energiafogyasztás év / 24 h:	<b>145 / 0,397 kWh</b>
Teljes hűtött tér <sup>1</sup> :	<b>207 l</b>
Hűtött terek:	Hűtőrész: <b>125,0 l</b> / BioFresh rész: <b>67,0 l</b> / Fagyasztórész: <b>15,9 l</b>
Zajkibocsátási érték és osztály:	<b>35 dB(A) / B SuperSilent</b>
Klímaosztály:	<b>SN-T (+10 °C és +43 °C)</b>
Beépítési méret cm-ben (Ma / Szé / Mé):	<b>139,7 - 141,3 / 56 - 57 / min. 55,0</b>



**Vezérlés**

- 2,4"-os színes TFT-kijelző, Touch & Swipe
- Digitális hőmérsékletkijelző a hűtő- és a BioFresh részhez
- SmartDeviceBox: opcionális tartozékként
- SuperCool automatika
- Figyelmeztető jelzés zavar esetén: optikai és akusztikus
- Ajtóriasztás: optikai és akusztikus

**Hűtő- és BioFresh rész**

- PowerCooling FreshAir aktívzén-szűrővel
- Premium GlassLine tároló polc palacktartóval, kihúzható VarioBoxok, variálható tojástartó, vajtartó
- 3 GlassLine tároló polc, melyből 1 osztható
- VarioSafe
- Palacktartó polc
- Kétoldali LED-fénypanel
- LED-es megvilágítás a BioFresh részben
- 2 BioFresh rekesz SoftTelescopic sínekkel, 1 Fruit & Vegetable rekesz, 1 Meat & Dairy rekesz

**Fagyasztórész** \*\*\*\*

- 4-csillagos fagyasztórekesz, megfordítható ajtónyitási irány
- Jégkockatartó
- Tárolási idő üzemzavar esetén: 9 h
- Fagyasztási teljesítmény 24 óra alatt: 2 kg

**A kivétel előnyei**

- Állítható magasságú lábak elöl
- Az ajtó nyitási iránya változtatható
- SmartSteel nemesacél hátsó fal



140

**IRBd 4520**  
Plus

Fixen rögzített ajtó / integrálható beépíthető készülék

Energiahatékonysági osztály:	<b>D</b> <small>A G</small>
Energiafogyasztás év / 24 h:	<b>114 / 0,312 kWh</b>
Teljes hűtött tér <sup>1</sup> :	<b>223 l</b>
Hűtött terek:	Hűtőrész: <b>156,2 l</b> / BioFresh rész: <b>66,8 l</b>
Zajkibocsátási érték és osztály:	<b>33 dB(A) / B SuperSilent</b>
Klímaosztály:	<b>SN-T (+10 °C és +43 °C)</b>
Beépítési méret cm-ben (Ma / Szé / Mé):	<b>139,7 - 141,3 / 56 - 57 / min. 55,0</b>



**Vezérlés**

- Monokróm LCD-kijelző, Érintőelektronika
- Digitális hőmérsékletkijelző a hűtőrészhez
- SmartDeviceBox: opcionális tartozékként
- SuperCool automatika
- Figyelmeztető jelzés zavar esetén: optikai és akusztikus
- Ajtóriasztás: optikai és akusztikus

**Hűtő- és BioFresh rész**

- PowerCooling FreshAir aktívzén-szűrővel
- Műanyag ajtópolcok palacktartóval
- 5 GlassLine tároló polc, melyből 1 osztható
- Palacktartó polc
- LED-es mennyezeti megvilágítás
- 2 BioFresh rekesz teleszkópos, 1 Meat & Dairy rekesz, 1 Vegetable rekesz

**A kivétel előnyei**

- Állítható magasságú lábak elöl
- Az ajtó nyitási iránya változtatható



140

**IRBd 4521**  
Plus

Fixen rögzített ajtó / integrálható beépíthető készülék

Energiahatékonysági osztály:	<b>D</b> <sup>A</sup> / <sub>G</sub>
Energiafogyasztás év / 24 h:	<b>145 / 0,397 kWh</b>
Teljes hűtött tér <sup>1</sup> :	<b>206 l</b>
Hűtött terek:	Hűtőrész: <b>124,1 l</b> / BioFresh rész: <b>66,8 l</b> / Fagyasztórész: <b>15,9 l</b>
Zajkibocsátási érték és osztály:	<b>35 dB(A) / B SuperSilent</b>
Klímaosztály:	<b>SN-T (+10 °C és +43 °C)</b>
Beépítési méret cm-ben (Ma / Szé / Mé):	<b>139,7 - 141,3 / 56 - 57 / min. 55,0</b>



**Vezérlés**

- Monokróm LCD-kijelző, Érintőelektronika
- Digitális hőmérsékletkijelző a hűtőrészhez
- SmartDeviceBox: opcionális tartozékként
- SuperCool automatika
- Figyelmeztető jelzés zavar esetén: optikai és akusztikus
- Ajtóriasztás: optikai és akusztikus

**Hűtő- és BioFresh rész**

- PowerCooling FreshAir aktív szén-szűrővel
- Műanyag ajtópolcok palacktartóval
- 4 GlassLine tároló polc, melyből 1 osztható
- Palacktartó polc
- Kétoldali fény
- 2 BioFresh rekesz teleszkópos, 1 Fruit & Vegetable rekesz, 1 Meat & Dairy rekesz

**Fagyasztórész **\*\*\*\*****

- 4-csillagos fagyasztórekesz, megfordítható ajtónyitási irány
- Jégkockatartó
- Tárolási idő üzemzavar esetén: 9 h
- Fagyasztási teljesítmény 24 óra alatt: 2 kg

**A kivitel előnyei**

- Állítható magasságú lábak elöl
- Az ajtó nyitási iránya változtatható



122

**IRBb 4170**  
Peak

Fixen rögzített ajtó / integrálható beépíthető készülék

Energiahatékonysági osztály:	<b>B</b> <sup>A</sup> / <sub>G</sub>
Energiafogyasztás év / 24 h:	<b>72 / 0,197 kWh</b>
Teljes hűtött tér <sup>1</sup> :	<b>191 l</b>
Hűtött terek:	Hűtőrész: <b>124,4 l</b> / BioFresh rész: <b>66,6 l</b>
Zajkibocsátási érték és osztály:	<b>29 dB(A) / A UltraSilent</b>
Klímaosztály:	<b>SN-T (+10 °C és +43 °C)</b>
Beépítési méret cm-ben (Ma / Szé / Mé):	<b>122 - 123,6 / 56 - 57 / min. 55,0</b>



**Vezérlés**

- 2,4"-os színes TFT-kijelző, Touch & Swipe
- Digitális hőmérsékletkijelző a hűtő- és a BioFresh részhez
- SmartDeviceBox: opcionális tartozékként
- SuperCool automatika
- Figyelmeztető jelzés zavar esetén: optikai és akusztikus
- Ajtóriasztás: optikai és akusztikus

**Hűtő- és BioFresh rész**

- PowerCooling Ambilight világítással FreshAir aktív szén-szűrővel
- Premium GlassLine tároló polc palacktartóval, kihúzható VarioBoxok, variálható tojástartó, vajtartó
- 3 GlassLine tároló polc, melyből 1 osztható
- VarioSafe
- Palacktartó polc
- Kétoldali LED-fénypanel
- LED-es megvilágítás a BioFresh részben
- 2 BioFresh rekesz SoftTelescopic sínekkal, 1 Fruit & Vegetable rekesz HydroBreeze, 1 Meat & Dairy rekesz, 1 FlexSystem

**A kivitel előnyei**

- Állítható magasságú lábak elöl
- Az ajtó nyitási iránya változtatható
- SmartSteel nemesacél hátsó fal és ajtópanel



122

**IRBd 4171**  
Peak

Fixen rögzített ajtó / integrálható beépíthető készülék

Energiahatékonysági osztály:	<b>D</b> <sup>A</sup> / <sub>G</sub>
Energiafogyasztás év / 24 h:	<b>148 / 0,405 kWh</b>
Teljes hűtött tér <sup>1</sup> :	<b>174 l</b>
Hűtött terek:	Hűtőrész: <b>91,8 l</b> / BioFresh rész: <b>66,6 l</b> / Fagyasztórész: <b>15,9 l</b>
Zajkibocsátási érték és osztály:	<b>34 dB(A) / B SuperSilent</b>
Klímaosztály:	<b>SN-T (+10 °C és +43 °C)</b>
Beépítési méret cm-ben (Ma / Szé / Mé):	<b>122 - 123,6 / 56 - 57 / min. 55,0</b>



**Vezérlés**

- 2,4"-os színes TFT-kijelző, Touch & Swipe
- Digitális hőmérsékletkijelző a hűtő- és a BioFresh részhez
- SmartDeviceBox: opcionális tartozékként
- SuperCool automatika
- Figyelmeztető jelzés zavar esetén: optikai és akusztikus
- Ajtóriasztás: optikai és akusztikus

**Hűtő- és BioFresh rész**

- PowerCooling Ambilight világítással FreshAir aktív szén-szűrővel
- Premium GlassLine tároló polc palacktartóval, kihúzható VarioBoxok, variálható tojástartó, vajtartó
- 2 GlassLine tároló polc, melyből 1 osztható
- Palacktartó polc
- Kétoldali LED-fénypanel
- LED-es megvilágítás a BioFresh részben
- 2 BioFresh rekesz SoftTelescopic sínekkal, 1 Fruit & Vegetable rekesz HydroBreeze, 1 Meat & Dairy rekesz, 1 FlexSystem

**Fagyasztórész **\*\*\*\*****

- 4-csillagos fagyasztórekesz, megfordítható ajtónyitási irány
- Jégkockatartó
- Tárolási idő üzemzavar esetén: 9 h
- Fagyasztási teljesítmény 24 óra alatt: 2 kg

**A kivitel előnyei**

- Állítható magasságú lábak elöl
- Az ajtó nyitási iránya változtatható
- SmartSteel nemesacél hátsó fal és ajtópanel



122

**IRBd 4150**  
Prime

Fixen rögzített ajtó / integrálható beépíthető készülék

Energiahatékonysági osztály:	<b>D</b> <sup>A</sup> / <sub>G</sub>
Energiafogyasztás év / 24 h:	<b>114 / 0,312 kWh</b>
Teljes hűtött tér <sup>1</sup> :	<b>191 l</b>
Hűtött terek:	Hűtőrész: <b>124,1 l</b> / BioFresh rész: <b>67,0 l</b>
Zajkibocsátási érték és osztály:	<b>35 dB(A) / B SuperSilent</b>
Klímaosztály:	<b>SN-T (+10 °C és +43 °C)</b>
Beépítési méret cm-ben (Ma / Szé / Mé):	<b>122 - 123,6 / 56 - 57 / min. 55,0</b>



**Vezérlés**

- 2,4"-os színes TFT-kijelző, Touch & Swipe
- Digitális hőmérsékletkijelző a hűtő- és a BioFresh részhez
- SmartDeviceBox: opcionális tartozékként
- SuperCool automatika
- Figyelmeztető jelzés zavar esetén: optikai és akusztikus
- Ajtóriasztás: optikai és akusztikus

**Hűtő- és BioFresh rész**

- PowerCooling FreshAir aktív szén-szűrővel
- Premium GlassLine tároló polc palacktartóval, kihúzható VarioBoxok, variálható tojástartó, vajtartó
- 4 GlassLine tároló polc, melyből 1 osztható
- VarioSafe
- Palacktartó polc
- Kétoldali LED-fénypanel
- LED-es megvilágítás a BioFresh részben
- 2 BioFresh rekesz SoftTelescopic sínekkal, 1 Fruit & Vegetable rekesz, 1 Meat & Dairy rekesz

**A kivitel előnyei**

- Állítható magasságú lábak elöl
- Az ajtó nyitási iránya változtatható
- SmartSteel nemesacél hátsó fal



IRBd 4120



### Sütőlapróló hely

Szeretné frissen tartani saját készítésű gyümölcs-tortáját? Vagy a sütéshez előkészített pizzát? Egyszerűen csak helyezze be a sütőlapot Liebherr készülékébe, amelyben bőven van hely egy sütőlap tárolásához. Különösen praktikus: a sütőlap 90°-os ajtónyitás esetén behelyezhető és kivehető.



**IRBd 4151**  
Prime

Fixen rögzített ajtó / integrálható beépíthető készülék

Energiahatékonysági osztály:	<b>D</b> <small>A G</small>
Energiafogyasztás év / 24 h:	<b>148 / 0,405 kWh</b>
Teljes hűtött tér <sup>1</sup> :	<b>174 l</b>
Hűtött terek:	Hűtőrész: <b>91,5 l</b> / BioFresh rész: <b>67,0 l</b> / Fagyasztórész: <b>15,9 l</b>
Zajkibocsátási érték és osztály:	<b>34 dB(A) / B SuperSilent</b>
Klímaosztály:	<b>SN-T (+10 °C és +43 °C)</b>
Beépítési méret cm-ben (Ma / Szé / Mé):	<b>122 - 123,6 / 56 - 57 / min. 55,0</b>



#### Vezérlés

- 2,4"-os színes TFT-kijelző, Touch & Swipe
- Digitális hőmérsékletkijelző a hűtő- és a BioFresh részhez
- SmartDeviceBox: opcionális tartozékként
- SuperCool automatika
- Figyelmeztető jelzés zavar esetén: optikai és akusztikus
- Ajtóriasztás: optikai és akusztikus

#### Hűtő- és BioFresh rész

- PowerCooling FreshAir aktív szén-szűrővel
- Premium GlassLine tároló polc palacktartóval, kihúzható VarioBoxok, variálható tojástartó, vajtartó
- 3 GlassLine tároló polc, melyből 1 osztható
- Palacktartó polc
- Kétoldali LED-fénypanel
- LED-es megvilágítás a BioFresh részben
- 2 BioFresh rekesz SoftTelescopic sínekkel, 1 Fruit & Vegetable rekesz, 1 Meat & Dairy rekesz

#### Fagyasztórész: **4** \*\*\*

- 4-csillagos fagyasztórekesz, megfordítható ajtónyitási irány
- Jégkockatartó
- Tárolási idő üzemzavar esetén: 9 h
- Fagyasztási teljesítmény 24 óra alatt: 2 kg

#### A kivétel előnyei

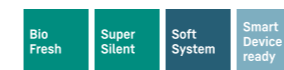
- Állítható magasságú lábak elől
- Az ajtó nyitási iránya változtatható
- SmartSteel nemesacél hátsó fal



**IRBd 4120**  
Plus

Fixen rögzített ajtó / integrálható beépíthető készülék

Energiahatékonysági osztály:	<b>D</b> <small>A G</small>
Energiafogyasztás év / 24 h:	<b>114 / 0,312 kWh</b>
Teljes hűtött tér <sup>1</sup> :	<b>189 l</b>
Hűtött terek:	Hűtőrész: <b>123,0 l</b> / BioFresh rész: <b>66,8 l</b>
Zajkibocsátási érték és osztály:	<b>35 dB(A) / B SuperSilent</b>
Klímaosztály:	<b>SN-T (+10 °C és +43 °C)</b>
Beépítési méret cm-ben (Ma / Szé / Mé):	<b>122 - 123,6 / 56 - 57 / min. 55,0</b>



#### Vezérlés

- Monokróm LCD-kijelző, Érintőelektronika
- Digitális hőmérsékletkijelző a hűtőrészhez
- SmartDeviceBox: opcionális tartozékként
- SuperCool automatika
- Figyelmeztető jelzés zavar esetén: optikai és akusztikus
- Ajtóriasztás: optikai és akusztikus

#### Hűtő- és BioFresh rész

- PowerCooling FreshAir aktív szén-szűrővel
- Műanyag ajtópolcok palacktartóval
- 4 GlassLine tároló polc, melyből 1 osztható
- Palacktartó polc
- LED-es mennyezetvilágítás
- 2 BioFresh rekesz teleszkópos, 1 Fruit & Vegetable rekesz, 1 Meat & Dairy rekesz

#### A kivétel előnyei

- Állítható magasságú lábak elől
- Az ajtó nyitási iránya változtatható



**IRBd 4121**  
Plus

Fixen rögzített ajtó / integrálható beépíthető készülék

Energiahatékonysági osztály:	<b>D</b> <small>A G</small>
Energiafogyasztás év / 24 h:	<b>148 / 0,405 kWh</b>
Teljes hűtött tér <sup>1</sup> :	<b>173 l</b>
Hűtött terek:	Hűtőrész: <b>90,9 l</b> / BioFresh rész: <b>66,8 l</b> / Fagyasztórész: <b>15,9 l</b>
Zajkibocsátási érték és osztály:	<b>35 dB(A) / B SuperSilent</b>
Klímaosztály:	<b>SN-T (+10 °C és +43 °C)</b>
Beépítési méret cm-ben (Ma / Szé / Mé):	<b>122 - 123,6 / 56 - 57 / min. 55,0</b>



#### Vezérlés

- Monokróm LCD-kijelző, Érintőelektronika
- Digitális hőmérsékletkijelző a hűtőrészhez
- SmartDeviceBox: opcionális tartozékként
- SuperCool automatika
- Figyelmeztető jelzés zavar esetén: optikai és akusztikus
- Ajtóriasztás: optikai és akusztikus

#### Hűtő- és BioFresh rész

- PowerCooling FreshAir aktív szén-szűrővel
- Műanyag ajtópolcok palacktartóval
- 3 GlassLine tároló polc, melyből 1 osztható
- Palacktartó polc
- Kétoldali fény
- 2 BioFresh rekesz teleszkópos, 1 Fruit & Vegetable rekesz, 1 Meat & Dairy rekesz

#### Fagyasztórész: **4** \*\*\*

- 4-csillagos fagyasztórekesz, megfordítható ajtónyitási irány
- Jégkockatartó
- Tárolási idő üzemzavar esetén: 9 h
- Fagyasztási teljesítmény 24 óra alatt: 2 kg

#### A kivétel előnyei

- Állítható magasságú lábak elől
- Az ajtó nyitási iránya változtatható

<sup>1</sup> Az (EU) 2019/2016 rendelet értelmében a teljes térfogatot (kerekített) egész számként, a hűtő, fagyasztó és frissentartó rekeszek térfogatát pedig egy tizedesjegy pontossággal adjuk meg. Az energiahatékonysági osztályokat a 15. oldalon találja. Az (EU) 2017/1369 6. cikk, a pontjának megfelelően.



122

**IRd 4150**  
Prime

Fixen rögzített ajtó / integrálható beépíthető készülék

Energiahatékonysági osztály:	<b>D</b>
Energiafogyasztás év / 24 h:	<b>81 / 0,221 kWh</b>
Teljes hűtött tér <sup>1</sup> :	<b>203 l</b>
Zajkibocsátási érték és osztály:	<b>33 dB(A) / B SuperSilent</b>
Klímaosztály:	<b>SN-T (+10 °C és +43 °C)</b>
Beépítési méret cm-ben (Ma / Szé / Mé):	<b>122 - 123,6 / 56 - 57 / min. 55,0</b>



**Vezérlés**

- 2,4"-os színes TFT-kijelző, Touch & Swipe
- Digitális hőmérsékletkijelző
- SmartDeviceBox: opcionális tartozékként
- SuperCool automatika
- Figyelmeztető jelzés zavar esetén: optikai és akusztikus
- Ajtóriasztás: optikai és akusztikus

**Hűtőrész**

- Premium GlassLine tároló polc palacktartóval, kihúzható VarioBoxok, variálható tojástartó
- 6 GlassLine tároló polc, melyből 1 osztható
- VarioSafe
- 3-as palacktartó
- Kétoldali LED-fénypanel
- 1 EasyFresh rekesz teleszkópos

**A kivitel előnyei**

- Állítható magasságú lábak elől
- Az ajtó nyitási iránya változtatható



122

**IRd 4151**  
Prime

Fixen rögzített ajtó / integrálható beépíthető készülék

Energiahatékonysági osztály:	<b>D</b>
Energiafogyasztás év / 24 h:	<b>119 / 0,326 kWh</b>
Teljes hűtött tér <sup>1</sup> :	<b>183 l</b>
Hűtött terek:	Hűtőrész: <b>167,3 l</b> / Fagyasztórész: <b>15,9 l</b>
Zajkibocsátási érték és osztály:	<b>29 dB(A) / A UltraSilent</b>
Klímaosztály:	<b>SN-T (+10 °C és +43 °C)</b>
Beépítési méret cm-ben (Ma / Szé / Mé):	<b>122 - 123,6 / 56 - 57 / min. 55,0</b>



**Vezérlés**

- 2,4"-os színes TFT-kijelző, Touch & Swipe
- Digitális hőmérsékletkijelző a hűtőrészhez
- SmartDeviceBox: opcionális tartozékként
- SuperCool automatika
- Figyelmeztető jelzés zavar esetén: optikai és akusztikus
- Ajtóriasztás: optikai és akusztikus

**Hűtőrész**

- Premium GlassLine tároló polc palacktartóval, kihúzható VarioBoxok, variálható tojástartó, vajtartó
- 4 GlassLine tároló polc, melyből 1 osztható
- VarioSafe
- 3-as palacktartó
- Kétoldali LED-fénypanel
- 1 EasyFresh rekesz teleszkópos

**Fagyasztórész** **\*\*\***

- 4-csillagos fagyasztórekesz, megfordítható ajtónyitási irány
- Jégkockatartó
- Tárolási idő üzemzavar esetén: 9 h
- Fagyasztási teljesítmény 24 óra alatt: 2 kg

**A kivitel előnyei**

- Állítható magasságú lábak elől
- Az ajtó nyitási iránya változtatható

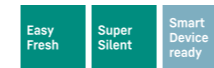


122

**IRSe 4100**  
Pure

Csúszósanerős ajtó / integrálható beépíthető készülék

Energiahatékonysági osztály:	<b>E</b>
Energiafogyasztás év / 24 h:	<b>102 / 0,279 kWh</b>
Teljes hűtött tér <sup>1</sup> :	<b>201 l</b>
Zajkibocsátási érték és osztály:	<b>35 dB(A) / B SuperSilent</b>
Klímaosztály:	<b>SN-ST (+10 °C és +38 °C)</b>
Beépítési méret cm-ben (Ma / Szé / Mé):	<b>122 - 123,6 / 56 - 57 / min. 55,0</b>



**Vezérlés**

- Monokróm LCD-kijelző, Érintőelektronika
- Digitális hőmérsékletkijelző
- SmartDeviceBox: opcionális tartozékként
- SuperCool automatika
- Figyelmeztető jelzés zavar esetén: optikai és akusztikus
- Ajtóriasztás: optikai és akusztikus

**Hűtőrész**

- Műanyag ajtópolcok palacktartóval
- 5 GlassLine tároló polc
- LED-es mennyezetvilágítás
- 1 EasyFresh rekesz síneken

**A kivitel előnyei**

- Állítható magasságú lábak elől
- Az ajtó nyitási iránya változtatható



122

**IRSe 4101**  
Pure

Csúszósanerős ajtó / integrálható beépíthető készülék

Energiahatékonysági osztály:	<b>E</b>
Energiafogyasztás év / 24 h:	<b>149 / 0,408 kWh</b>
Teljes hűtött tér <sup>1</sup> :	<b>182 l</b>
Hűtött terek:	Hűtőrész: <b>166,5 l</b> / Fagyasztórész: <b>15,9 l</b>
Zajkibocsátási érték és osztály:	<b>35 dB(A) / B SuperSilent</b>
Klímaosztály:	<b>SN-ST (+10 °C és +38 °C)</b>
Beépítési méret cm-ben (Ma / Szé / Mé):	<b>122 - 123,6 / 56 - 57 / min. 55,0</b>



**Vezérlés**

- Monokróm LCD-kijelző, Érintőelektronika
- Digitális hőmérsékletkijelző a hűtőrészhez
- SmartDeviceBox: opcionális tartozékként
- SuperCool automatika
- Figyelmeztető jelzés zavar esetén: optikai és akusztikus
- Ajtóriasztás: optikai és akusztikus

**Hűtőrész**

- Műanyag ajtópolcok palacktartóval
- 4 GlassLine tároló polc
- Kétoldali fény
- 1 EasyFresh rekesz síneken

**Fagyasztórész** **\*\*\***

- 4-csillagos fagyasztórekesz, megfordítható ajtónyitási irány
- Tárolási idő üzemzavar esetén: 9 h
- Fagyasztási teljesítmény 24 óra alatt: 2 kg

**A kivitel előnyei**

- Állítható magasságú lábak elől
- Az ajtó nyitási iránya változtatható



102

**IRBd 4050**  
Prime

Fixen rögzített ajtó / integrálható beépíthető készülék

Energiahatékonysági osztály:	<b>D</b>
Energiafogyasztás év / 24 h:	<b>116 / 0,317 kWh</b>
Teljes hűtött tér <sup>1</sup> :	<b>157 l</b>
Hűtött terek:	Hűtőrész: <b>88,6 l</b> / BioFresh rész: <b>69,0 l</b>
Zajkibocsátási érték és osztály:	<b>37 dB(A) / C</b>
Klímaosztály:	<b>SN-T (+10 °C és +43 °C)</b>
Beépítési méret cm-ben (Ma / Szé / Mé):	<b>102,4 - 104 / 56 - 57 / min. 55,0</b>



**Vezérlés**

- 2,4"-os színes TFT-kijelző, Touch & Swipe
- Digitális hőmérsékletkijelző a hűtő- és a BioFresh részhez
- SmartDeviceBox: opcionális tartozékként
- SuperCool automatika
- Figyelmeztető jelzés zavar esetén: optikai és akusztikus
- Ajtóriasztás: optikai és akusztikus

**Hűtő- és BioFresh rész**

- PowerCooling FreshAir aktívzén-szűrővel
- Premium GlassLine tároló polc palacktartóval, variálható tojástartó, vajtartó
- 3 GlassLine tároló polc, melyből 1 osztható
- Palacktartó polc
- Kétoldali LED-fénypanel
- LED-es megvilágítás a BioFresh részben
- 2 BioFresh rekesz SoftTelescopic sínekkel, 1 Fruit & Vegetable rekesz, 1 Meat & Dairy rekesz

**A kivitel előnyei**

- Állítható magasságú lábak elöl
- Az ajtó nyitási iránya változtatható
- SmartSteel nemesacél hátsó fal



102

**IRBd 4020**  
Plus

Fixen rögzített ajtó / integrálható beépíthető készülék

Energiahatékonysági osztály:	<b>D</b>
Energiafogyasztás év / 24 h:	<b>116 / 0,317 kWh</b>
Teljes hűtött tér <sup>1</sup> :	<b>156 l</b>
Hűtött terek:	Hűtőrész: <b>88,0 l</b> / BioFresh rész: <b>68,7 l</b>
Zajkibocsátási érték és osztály:	<b>37 dB(A) / C</b>
Klímaosztály:	<b>SN-T (+10 °C és +43 °C)</b>
Beépítési méret cm-ben (Ma / Szé / Mé):	<b>102,4 - 104 / 56 - 57 / min. 55,0</b>



**Vezérlés**

- Monokróm LCD-kijelző, Érintőelektronika
- Digitális hőmérsékletkijelző a hűtőrészhez
- SmartDeviceBox: opcionális tartozékként
- SuperCool automatika
- Figyelmeztető jelzés zavar esetén: optikai és akusztikus
- Ajtóriasztás: optikai és akusztikus

**Hűtő- és BioFresh rész**

- PowerCooling FreshAir aktívzén-szűrővel
- Műanyag ajtópolcok palacktartóval
- 3 GlassLine tároló polc, melyből 1 osztható
- Palacktartó polc
- LED-es mennyezetvilágítás
- 2 BioFresh rekesz teleszkópos, 1 Fruit & Vegetable rekesz, 1 Meat & Dairy rekesz

**A kivitel előnyei**

- Állítható magasságú lábak elöl
- Az ajtó nyitási iránya változtatható



102

**IRe 4020**  
Plus

Fixen rögzített ajtó / integrálható beépíthető készülék

Energiahatékonysági osztály:	<b>E</b>
Energiafogyasztás év / 24 h:	<b>97 / 0,265 kWh</b>
Teljes hűtött tér <sup>1</sup> :	<b>166 l</b>
Zajkibocsátási érték és osztály:	<b>34 dB(A) / B SuperSilent</b>
Klímaosztály:	<b>SN-T (+10 °C és +43 °C)</b>
Beépítési méret cm-ben (Ma / Szé / Mé):	<b>102,4 - 104 / 56 - 57 / min. 55,0</b>



**Vezérlés**

- Monokróm LCD-kijelző, Érintőelektronika
- Digitális hőmérsékletkijelző
- SmartDeviceBox: opcionális tartozékként
- SuperCool automatika
- Figyelmeztető jelzés zavar esetén: optikai és akusztikus
- Ajtóriasztás: optikai és akusztikus

**Hűtőrész**

- Műanyag ajtópolcok palacktartóval
- 4 GlassLine tároló polc, melyből 1 osztható
- VarioSafe
- 3-as palacktartó
- LED-es mennyezetvilágítás
- 1 EasyFresh rekesz

**A kivitel előnyei**

- Állítható magasságú lábak elöl
- Az ajtó nyitási iránya változtatható



102

**IRe 4021**  
Plus

Fixen rögzített ajtó / integrálható beépíthető készülék

Energiahatékonysági osztály:	<b>E</b>
Energiafogyasztás év / 24 h:	<b>147 / 0,402 kWh</b>
Teljes hűtött tér <sup>1</sup> :	<b>146 l</b>
Hűtött terek:	Hűtőrész: <b>130,9 l</b> / Fagyasztórész: <b>15,9 l</b>
Zajkibocsátási érték és osztály:	<b>35 dB(A) / B SuperSilent</b>
Klímaosztály:	<b>SN-ST (+10 °C és +38 °C)</b>
Beépítési méret cm-ben (Ma / Szé / Mé):	<b>102,4 - 104 / 56 - 57 / min. 55,0</b>



**Vezérlés**

- Monokróm LCD-kijelző, Érintőelektronika
- Digitális hőmérsékletkijelző a hűtőrészhez
- SmartDeviceBox: opcionális tartozékként
- SuperCool automatika
- Figyelmeztető jelzés zavar esetén: optikai és akusztikus
- Ajtóriasztás: optikai és akusztikus

**Hűtőrész**

- Műanyag ajtópolcok palacktartóval
- 3 GlassLine tároló polc, melyből 1 osztható
- VarioSafe
- 3-as palacktartó
- 1 EasyFresh rekesz

**Fagyasztórész**

- 4-csillagos fagyasztórekesz, megfordítható ajtónyitási irány
- Jégkockatartó
- Tárolási idő üzemzavar esetén: 9 h
- Fagyasztási teljesítmény 24 óra alatt: 2 kg

**A kivitel előnyei**

- Állítható magasságú lábak elöl
- Az ajtó nyitási iránya változtatható





Side  
by  
Side

Valósítsa meg saját elképzeléseit a konyhájában. További információk a Side-by-Side koncepcióval kapcsolatban a 26 – 29. oldalon.



### Vezérlés

A lamellák segítségével a BioFresh rekeszek páratartalma megváltoztatható. A száraz (Dry) mód kiválasztásával a húsok és tejtermékek, a nedves (Hydro) mód kiválasztásával a zöldségek és gyümölcsök tárolására alkalmas zóna hozható létre.



### SoftSystem

Az ajtóba épített SoftSystem ajtópánt csillapítja az ajtó becsapódásának erejét, így egyenletes és zajmentes záródást biztosít. A pántnak hála 30°-nál kisebb szögben nyitva hagyott ajtó automatikusan bezárul.



## SIBP 1650 Premium

Fixen rögzített ajtó / integrálható beépíthető készülék

Energiahatékonysági osztály:	<b>C</b>
Energiafogyasztás év / 24 h:	<b>99 / 0,271 kWh</b>
Teljes hűtött tér <sup>1</sup> :	<b>86 l</b>
Zajkibocsátási érték és osztály:	<b>37 dB(A) / C</b>
Klímaosztály:	<b>SN-T (+10 °C és +43 °C)</b>
Beépítési méret cm-ben (Ma / Szé / Mé):	<b>87,4 - 89 / 56 - 57 / min. 55,0</b>



### Vezérlés

- MagicEye az ajtó mögött, nyomógombos elektronika
- Digitális hőmérsékletkijelző
- Figyelmeztető jelzés zavar esetén: optikai és akusztikus
- Ajtóriasztás: akusztikus

### BioFresh rész

- PowerCooling
- 4 BioFresh rekesz, melyből 3 kihúzható görgőkön, 1 FlexSystem
- A készülék HydroSafe-ről DrySafe-re is állítható

### A kivitel előnyei

- Oldalfal fűtés és mennyezeti fűtés, alkalmas együttes használatra más hűtő-, fagyasztó- és/vagy borhűtő készülékkel
- Állítható magasságú lábak elől
- Az ajtó nyitási iránya változtatható

<sup>1</sup> Az (EU) 2019/2016 rendelet értelmében a teljes térfogatot (kerekített) egész számként, a hűtő, fagyasztó és frissentartó rekeszek térfogatát pedig egy tizedesjegy pontossággal adjuk meg.

Az energiahatékonysági osztályokat a 15. oldalon találja. Az (EU) 2017/1369 6. cikk, a. pontjának megfelelően.



88

**IRd 3950**  
Prime

Fixen rögzített ajtó / integrálható beépíthető készülék

Energiahatékonysági osztály:	<b>D</b> <small>A G</small>
Energiafogyasztás év / 24 h:	<b>75 / 0,205 kWh</b>
Teljes hűtött tér <sup>1</sup> :	<b>136 l</b>
Zajkibocsátási érték és osztály:	<b>29 dB(A) / A UltraSilent</b>
Klímaosztály:	<b>SN-T (+10 °C és +43 °C)</b>
Beépítési méret cm-ben (Ma / Szé / Mé):	<b>87,4 - 89 / 56 - 57 / min. 55,0</b>



**Vezérlés**

- 2,4"-os színes TFT-kijelző, Touch & Swipe
- Digitális hőmérsékletkijelző
- SmartDeviceBox: opcionális tartozékként
- SuperCool automatika
- Figyelmeztető jelzés zavar esetén: optikai és akusztikus
- Ajtóriasztás: optikai és akusztikus

**Hűtőrész**

- Premium GlassLine tároló polc palacktartóval, kihúzható VarioBoxok, variálható tojástartó, vajtartó
- 4 GlassLine tároló polc, melyből 1 osztható
- VarioSafe
- 3-as palacktartó
- LED-es mennyezetvilágítás
- 1 EasyFresh rekesz

**A kivitel előnyei**

- Állítható magasságú lábak elől
- Az ajtó nyitási iránya változtatható



88

**IRd 3951**  
Prime

Fixen rögzített ajtó / integrálható beépíthető készülék

Energiahatékonysági osztály:	<b>D</b> <small>A G</small>
Energiafogyasztás év / 24 h:	<b>118 / 0,323 kWh</b>
Teljes hűtött tér <sup>1</sup> :	<b>117 l</b>
Hűtött terek:	Hűtőrész: <b>101,6 l</b> / Fagyasztórész: <b>15,9 l</b>
Zajkibocsátási érték és osztály:	<b>33 dB(A) / B SuperSilent</b>
Klímaosztály:	<b>SN-T (+10 °C és +43 °C)</b>
Beépítési méret cm-ben (Ma / Szé / Mé):	<b>87,4 - 89 / 56 - 57 / min. 55,0</b>



**Vezérlés**

- 2,4"-os színes TFT-kijelző, Touch & Swipe
- Digitális hőmérsékletkijelző a hűtőrészhez
- SmartDeviceBox: opcionális tartozékként
- SuperCool automatika
- Figyelmeztető jelzés zavar esetén: optikai és akusztikus
- Ajtóriasztás: optikai és akusztikus

**Hűtőrész**

- Premium GlassLine tároló polc palacktartóval, kihúzható VarioBoxok, variálható tojástartó, vajtartó
- 3 GlassLine tároló polc, melyből 1 osztható
- 3-as palacktartó
- 1 EasyFresh rekesz

**Fagyasztórész** **\*\*\***

- 4-csillagos fagyasztórekesz, megfordítható ajtónyitási irány
- Jégkockatartó
- Tárolási idő üzemzavar esetén: 9 h
- Fagyasztási teljesítmény 24 óra alatt: 2 kg

**A kivitel előnyei**

- Állítható magasságú lábak elől
- Az ajtó nyitási iránya változtatható

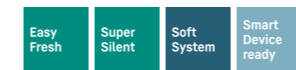


88

**IRe 3920**  
Plus

Fixen rögzített ajtó / integrálható beépíthető készülék

Energiahatékonysági osztály:	<b>E</b> <small>A G</small>
Energiafogyasztás év / 24 h:	<b>94 / 0,257 kWh</b>
Teljes hűtött tér <sup>1</sup> :	<b>136 l</b>
Zajkibocsátási érték és osztály:	<b>35 dB(A) / B SuperSilent</b>
Klímaosztály:	<b>SN-T (+10 °C és +43 °C)</b>
Beépítési méret cm-ben (Ma / Szé / Mé):	<b>87,4 - 89 / 56 - 57 / min. 55,0</b>



**Vezérlés**

- Monokróm LCD-kijelző, Érintőelektronika
- Digitális hőmérsékletkijelző
- SmartDeviceBox: opcionális tartozékként
- SuperCool automatika
- Figyelmeztető jelzés zavar esetén: optikai és akusztikus
- Ajtóriasztás: optikai és akusztikus

**Hűtőrész**

- Műanyag ajtópolcok palacktartóval
- 4 GlassLine tároló polc, melyből 1 osztható
- VarioSafe
- 3-as palacktartó
- LED-es mennyezetvilágítás
- 1 EasyFresh rekesz

**A kivitel előnyei**

- Állítható magasságú lábak elől
- Az ajtó nyitási iránya változtatható



88

**IRe 3921**  
Plus

Fixen rögzített ajtó / integrálható beépíthető készülék

Energiahatékonysági osztály:	<b>E</b> <small>A G</small>
Energiafogyasztás év / 24 h:	<b>147 / 0,402 kWh</b>
Teljes hűtött tér <sup>1</sup> :	<b>117 l</b>
Hűtött terek:	Hűtőrész: <b>101,6 l</b> / Fagyasztórész: <b>15,9 l</b>
Zajkibocsátási érték és osztály:	<b>37 dB(A) / C</b>
Klímaosztály:	<b>SN-ST (+10 °C és +38 °C)</b>
Beépítési méret cm-ben (Ma / Szé / Mé):	<b>87,4 - 89 / 56 - 57 / min. 55,0</b>



**Vezérlés**

- Monokróm LCD-kijelző, Érintőelektronika
- Digitális hőmérsékletkijelző a hűtőrészhez
- SmartDeviceBox: opcionális tartozékként
- SuperCool automatika
- Figyelmeztető jelzés zavar esetén: optikai és akusztikus
- Ajtóriasztás: optikai és akusztikus

**Hűtőrész**

- Műanyag ajtópolcok palacktartóval
- 3 GlassLine tároló polc, melyből 1 osztható
- 3-as palacktartó
- 1 EasyFresh rekesz

**Fagyasztórész** **\*\*\***

- 4-csillagos fagyasztórekesz, megfordítható ajtónyitási irány
- Jégkockatartó
- Tárolási idő üzemzavar esetén: 9 h
- Fagyasztási teljesítmény 24 óra alatt: 2 kg

**A kivitel előnyei**

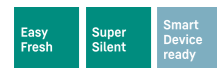
- Állítható magasságú lábak elől
- Az ajtó nyitási iránya változtatható



**IRf 3900**  
Pure

Fixen rögzített ajtó / integrálható beépíthető készülék

Energiahatékonysági osztály:	<b>F</b> <small>A G</small>
Energiafogyasztás év / 24 h:	<b>117 / 0,320 kWh</b>
Teljes hűtött tér <sup>1</sup> :	<b>136 l</b>
Zajkibocsátási érték és osztály:	<b>35 dB(A) / B SuperSilent</b>
Klímaosztály:	<b>SN-T (+10 °C és +43 °C)</b>
Beépítési méret cm-ben (Ma / Szé / Mé):	<b>87,4 - 89 / 56 - 57 / min. 55,0</b>



**Vezérlés**

- Monokróm LCD-kijelző, Érintőelektronika
- Digitális hőmérsékletkijelző
- SmartDeviceBox: opcionális tartozékként
- SuperCool automatika
- Figyelmeztető jelzés zavar esetén: optikai és akusztikus
- Ajtóriasztás: optikai és akusztikus

**Hűtőrész**

- Műanyag ajtópolcok palacktartóval
- 4 GlassLine tároló polc
- LED-es mennyezetvilágítás
- 1 EasyFresh rekesz

**A kivitel előnyei**

- Állítható magasságú lábak elől
- Az ajtó nyitási iránya változtatható



**IRf 3901**  
Pure

Fixen rögzített ajtó / integrálható beépíthető készülék

Energiahatékonysági osztály:	<b>F</b> <small>A G</small>
Energiafogyasztás év / 24 h:	<b>184 / 0,504 kWh</b>
Teljes hűtött tér <sup>1</sup> :	<b>117 l</b>
Hűtött terek:	Hűtőrész: <b>101,6 l</b> / Fagyasztórész: <b>15,9 l</b>
Zajkibocsátási érték és osztály:	<b>37 dB(A) / C</b>
Klímaosztály:	<b>SN-ST (+10 °C és +38 °C)</b>
Beépítési méret cm-ben (Ma / Szé / Mé):	<b>87,4 - 89 / 56 - 57 / min. 55,0</b>



**Vezérlés**

- Monokróm LCD-kijelző, Érintőelektronika
- Digitális hőmérsékletkijelző a hűtőrészhez
- SmartDeviceBox: opcionális tartozékként
- SuperCool automatika
- Figyelmeztető jelzés zavar esetén: optikai és akusztikus
- Ajtóriasztás: optikai és akusztikus

**Hűtőrész**

- Műanyag ajtópolcok palacktartóval
- 3 GlassLine tároló polc
- 1 EasyFresh rekesz

**Fagyasztórész** **\*\* \*\* \***

- 4-csillagos fagyasztórekesz, megfordítható ajtónyitási irány
- Tárolási idő üzemzavar esetén: 9 h
- Fagyasztási teljesítmény 24 óra alatt: 2 kg

**A kivitel előnyei**

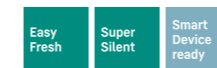
- Állítható magasságú lábak elől
- Az ajtó nyitási iránya változtatható



**IRSf 3900**  
Pure

Csúszószerű ajtó / integrálható beépíthető készülék

Energiahatékonysági osztály:	<b>F</b> <small>A G</small>
Energiafogyasztás év / 24 h:	<b>117 / 0,320 kWh</b>
Teljes hűtött tér <sup>1</sup> :	<b>136 l</b>
Zajkibocsátási érték és osztály:	<b>35 dB(A) / B SuperSilent</b>
Klímaosztály:	<b>SN-ST (+10 °C és +38 °C)</b>
Beépítési méret cm-ben (Ma / Szé / Mé):	<b>87,4 - 89 / 56 - 57 / min. 55,0</b>



**Vezérlés**

- Monokróm LCD-kijelző, Érintőelektronika
- Digitális hőmérsékletkijelző
- SmartDeviceBox: opcionális tartozékként
- SuperCool automatika
- Figyelmeztető jelzés zavar esetén: optikai és akusztikus
- Ajtóriasztás: optikai és akusztikus

**Hűtőrész**

- Műanyag ajtópolcok palacktartóval
- 4 GlassLine tároló polc
- LED-es mennyezetvilágítás
- 1 EasyFresh rekesz

**A kivitel előnyei**

- Állítható magasságú lábak elől
- Az ajtó nyitási iránya változtatható



**IRSf 3901**  
Pure

Csúszószerű ajtó / integrálható beépíthető készülék

Energiahatékonysági osztály:	<b>F</b> <small>A G</small>
Energiafogyasztás év / 24 h:	<b>184 / 0,504 kWh</b>
Teljes hűtött tér <sup>1</sup> :	<b>117 l</b>
Hűtött terek:	Hűtőrész: <b>101,6 l</b> / Fagyasztórész: <b>15,9 l</b>
Zajkibocsátási érték és osztály:	<b>37 dB(A) / C</b>
Klímaosztály:	<b>SN-ST (+10 °C és +38 °C)</b>
Beépítési méret cm-ben (Ma / Szé / Mé):	<b>87,4 - 89 / 56 - 57 / min. 55,0</b>



**Vezérlés**

- Monokróm LCD-kijelző, Érintőelektronika
- Digitális hőmérsékletkijelző a hűtőrészhez
- SmartDeviceBox: opcionális tartozékként
- SuperCool automatika
- Figyelmeztető jelzés zavar esetén: optikai és akusztikus
- Ajtóriasztás: optikai és akusztikus

**Hűtőrész**

- Műanyag ajtópolcok palacktartóval
- 3 GlassLine tároló polc
- 1 EasyFresh rekesz

**Fagyasztórész** **\*\* \*\* \***

- 4-csillagos fagyasztórekesz, megfordítható ajtónyitási irány
- Tárolási idő üzemzavar esetén: 9 h
- Fagyasztási teljesítmény 24 óra alatt: 2 kg

**A kivitel előnyei**

- Állítható magasságú lábak elől
- Az ajtó nyitási iránya változtatható

## Fagyasztószeekrények

Side  
by  
Side

Minden 140 és 178 cm beépítési magasságú fagyasztókészüléknél a kétoldali, fűtött oldalfalak lehetővé teszik, hogy tökéletesen kombinálhatóak további hűtő- és fagyasztókészülékekkel, valamint borhűtőkkel, így különböző beépítési méretű egyedi Frissességközpontok alakíthatók ki. A Side-by-Side koncepcióról bővebb információk a 26 – 29. oldalon találhatóak.

# Felszereltség



## Fagyasztófiókok

A görgőkön vezetett extra magas fagyasztófiókok teljes feltöltés esetén is kényelmesen kihúzhatók. A rekeszek átlátszó kialakításuk révén kiváló áttekinthetőséget biztosítanak, valamint könnyen kivehetőek és tisztíthatók.



## Jégkockatartó fedéllel

A fedeles jégkockatartó vízzel feltöltése egyszerű, köszönhetően a kényelmes töltőnyílásnak. A fedő szorosan zár, így a tálca könnyen betehető és kivehető anélkül, hogy a víz kiömlne.



## IceMaker

A Liebherr automatikus IceMaker jégkockakészítőjével minden alkalomra rendelkezésre állnak a legjobb minőségű jégkockák. Akár egy hűsítő ital, akár egy nagy parti számára, a különösen nagy fiókban minden alkalomra van elegendő jégkocka. Amennyiben nincs rá szükség, akár ki is kapcsolható.



## SoftSystem

Az ajtóba épített SoftSystem ajtópánt csillapítja az ajtó becsapódásának erejét, így egyenletes és zajmentes záródást biztosít még abban az esetben is ha az ajtópolcok jelentősen megvannak terhelve. A pántnak hála a 30°-nál kisebb szögben nyitva hagyott ajtó automatikusan bezárul.



## FrostSafe

A FrostSafe koncepció lényege, hogy extra magas és kivehető fiókjai körben zártak. Így a készülék nyitásakor a hideg nem tud olyan gyorsan eltávozni. A rekeszek átlátszó előlapján keresztül a fagyasztott áruk optimálisan áttekinthetők.



## Premium elektronika

Az elegáns és precíz prémium elektronika és az innovatív Touch kezelési felület biztosítja a hőmérséklet pontos szabályozását. A Touch kezelőfelület finom érintésével minden funkció egyszerűen és kényelmesen beállítható. A hőmérséklet a MagicEye LCD-kijelzőről könnyen leolvasható.



## NoFrost

Az árut a lehűtött, keringtetett levegő megfagyasztja és a páratartalmat elvezeti. Így a fagyasztótér mindig jégmentes marad és az élelmiszerek nem tudnak bederesedni. A NoFrost készülékeknél egyáltalán nincs szükség leolvasztásra.



## Side-by-Side koncepció

A Side-by-Side koncepcióval lehetővé válik, hogy a különböző Liebherr hűtők, borhűtők, fagyasztók az ön igényeinek megfelelően gond nélkül kombinálhatóak legyenek. További információk a Side-by-Side koncepcióval kapcsolatban a 26 – 29. oldalon.



## LED világítás

A LED világítás helytakarékos módon a fiókok felett helyezkedik el. Gondoskodik az áruk kiváló áttekinthetőségéről, energiatakarékos és hosszú élettartamú.



## VarioSpace

A praktikusság előtérben a VarioSpace koncepcióval: minden NoFrost és SmartFrost fagyasztószelekreney esetében a fiókok között üvegpolcok találhatóak, melyeket eltávolítva a nagyobb termékek tárolása, fagyasztása is rendkívül egyszerű.



## FlexSystem

A kihúzható fagyasztófiókok kiváló minőségű teleszkópos síneken fekszenek, könnyedén kihúzhatóak még teli állapotukban is. A fiók nagy tárolókapacitást biztosít, egy darabból álló belső része pedig könnyen leemelhető és tisztítható.



**SIGN 3576**  
Premium

Fixen rögzített ajtó / integrálható beépíthető készülék

Energiahatékonysági osztály:	<b>F</b>
Energiafogyasztás év / 24 h:	<b>298 / 0,816 kWh</b>
Teljes hűtött tér <sup>1</sup> :	<b>216 l</b>
Zajkibocsátási érték és osztály:	<b>37 dB(A) / C</b>
Klímaosztály:	<b>SN-T (+10 °C és +43 °C)</b>
Beépítési méret cm-ben (Ma / Szé / Mé):	<b>177,2 - 178,8 / 56 - 57 / min. 55,0</b>



**Vezérlés**

- MagicEye az ajtó mögött, érintőelektronika
- Digitális hőmérsékletkijelző
- SuperFrost automatika, mennyiségvezérelt
- FrostControl
- Figyelmeztető jelzés zavar esetén: optikai és akusztikus
- Ajtóriasztás: akusztikus

**Fagyasztórész** **\*\*\* \*\***

- 9 fiók, ebből 5 rekesz teleszkópos, VarioSpace
- IceMaker vezetékes vízhálózatra csatlóshoz 3/4"-os
- Jégkockakészlet: 1,5 kg
- LED-es megvilágítás
- Tárolási idő üzemzavar esetén: 9 h
- Fagyasztási teljesítmény 24 óra alatt: 11 kg
- 2 jégakku
- Biztonsági üvegből készült polc

**A kivitel előnyei**

- Oldalfal fűtés mindkét oldalon, alkalmas együttes használatra más hűtő-, fagyasztó- és/vagy borhűtő készülékkel
- Állítható magasságú lábak elöl
- Bal oldali, cserélhető nyitásirány



**SIGN 3556**  
Premium

Fixen rögzített ajtó / integrálható beépíthető készülék

Energiahatékonysági osztály:	<b>E</b>
Energiafogyasztás év / 24 h:	<b>239 / 0,654 kWh</b>
Teljes hűtött tér <sup>1</sup> :	<b>216 l</b>
Zajkibocsátási érték és osztály:	<b>37 dB(A) / C</b>
Klímaosztály:	<b>SN-T (+10 °C és +43 °C)</b>
Beépítési méret cm-ben (Ma / Szé / Mé):	<b>177,2 - 178,8 / 56 - 57 / min. 55,0</b>



**Vezérlés**

- MagicEye az ajtó mögött, érintőelektronika
- Digitális hőmérsékletkijelző
- SuperFrost automatika, mennyiségvezérelt
- FrostControl
- Figyelmeztető jelzés zavar esetén: optikai és akusztikus
- Ajtóriasztás: akusztikus

**Fagyasztórész** **\*\*\* \*\***

- 8 fiók, ebből 6 rekesz teleszkópos, VarioSpace
- Jégkockatartó fedéllel
- LED-es megvilágítás
- Tárolási idő üzemzavar esetén: 9 h
- Fagyasztási teljesítmény 24 óra alatt: 14 kg
- 2 jégakku
- Biztonsági üvegből készült polc

**A kivitel előnyei**

- Oldalfal fűtés mindkét oldalon, alkalmas együttes használatra más hűtő-, fagyasztó- és/vagy borhűtő készülékkel
- Állítható magasságú lábak elöl
- Az ajtó nyitási iránya változtatható



**SIGN 3524**  
Comfort

Fixen rögzített ajtó / integrálható beépíthető készülék

Energiahatékonysági osztály:	<b>F</b>
Energiafogyasztás év / 24 h:	<b>298 / 0,816 kWh</b>
Teljes hűtött tér <sup>1</sup> :	<b>216 l</b>
Zajkibocsátási érték és osztály:	<b>39 dB(A) / C</b>
Klímaosztály:	<b>SN-T (+10 °C és +43 °C)</b>
Beépítési méret cm-ben (Ma / Szé / Mé):	<b>177,2 - 178,8 / 56 - 57 / min. 55,0</b>



**Vezérlés**

- MagicEye az ajtó mögött, nyomógombos elektronika
- Digitális hőmérsékletkijelző
- SuperFrost automatika, idővezérelt
- FrostControl
- Figyelmeztető jelzés zavar esetén: optikai és akusztikus
- Ajtóriasztás: akusztikus

**Fagyasztórész** **\*\*\* \*\***

- 8 fiók, VarioSpace
- Jégkockatartó fedéllel
- Tárolási idő üzemzavar esetén: 9 h
- Fagyasztási teljesítmény 24 óra alatt: 14 kg
- Biztonsági üvegből készült polc

**A kivitel előnyei**

- Oldalfal fűtés mindkét oldalon, alkalmas együttes használatra más hűtő-, fagyasztó- és/vagy borhűtő készülékkel
- Állítható magasságú lábak elöl
- Bal oldali, cserélhető nyitásirány



**SIGN 2756**  
Premium

Fixen rögzített ajtó / integrálható beépíthető készülék

Energiahatékonysági osztály:	<b>F</b>
Energiafogyasztás év / 24 h:	<b>272 / 0,745 kWh</b>
Teljes hűtött tér <sup>1</sup> :	<b>158 l</b>
Zajkibocsátási érték és osztály:	<b>37 dB(A) / C</b>
Klímaosztály:	<b>SN-T (+10 °C és +43 °C)</b>
Beépítési méret cm-ben (Ma / Szé / Mé):	<b>139,7 - 141,3 / 56 - 57 / min. 55,0</b>



**Vezérlés**

- MagicEye az ajtó mögött, érintőelektronika
- Digitális hőmérsékletkijelző
- SuperFrost automatika, mennyiségvezérelt
- FrostControl
- Figyelmeztető jelzés zavar esetén: optikai és akusztikus
- Ajtóriasztás: akusztikus

**Fagyasztórész** **\*\*\* \*\***

- 6 fiók, ebből 4 rekesz teleszkópos, VarioSpace
- Jégkockatartó fedéllel
- LED-es megvilágítás
- Tárolási idő üzemzavar esetén: 9 h
- Fagyasztási teljesítmény 24 óra alatt: 10 kg
- 2 jégakku
- Biztonsági üvegből készült polc

**A kivitel előnyei**

- Oldalfal fűtés mindkét oldalon, alkalmas együttes használatra más hűtő-, fagyasztó- és/vagy borhűtő készülékkel
- Állítható magasságú lábak elöl
- Az ajtó nyitási iránya változtatható



Side  
by  
Side

A 72 és 88 cm fülkemaasságú fagyasztószekrények tökéletesen kombinálhatók hűtőszekrényekkel és borhűtőkkel, egyedi Frissesség-központ egységet alkotva ezáltal. A Side-by-Side koncepcióról bővebb információk a 26 – 29. oldalon találhatóak.



**IGN 1664**  
Premium

Fixen rögzített ajtó / integrálható beépíthető készülék

Energiahatékonysági osztály:	<b>E A</b>
Energiafogyasztás év / 24 h:	<b>192 / 0,526 kWh</b>
Teljes hűtött tér <sup>1</sup> :	<b>86 l</b>
Zajkibocsátási érték és osztály:	<b>37 dB(A) / C</b>
Klímaosztály:	<b>SN-T (+10 °C és +43 °C)</b>
Beépítési méret cm-ben (Ma / Szé / Mé):	<b>87,4 - 89 / 56 - 57 / min. 55,0</b>

No Frost Soft System

**Vezérlés**

- MagicEye az ajtó mögött, nyomógombos elektronika
- Digitális hőmérsékletkijelző
- SuperFrost automatika, mennyiségvezérelt
- FrostControl
- Figyelmeztető jelzés esetén: optikai és akusztikus
- Ajtóriasztás: akusztikus

**Fagyasztórész **E**\*\*\*\***

- 4 fiók, ebből 3 kihúzó görgőkön, VarioSpace
- Jégkockatartó fedéllel
- Tárolási idő üzemzavar esetén: 9 h
- Fagyasztási teljesítmény 24 óra alatt: 8 kg
- 2 jégakku
- Biztonsági üvegből készült polc

**A kivitel előnyei**

- Fűtött tető a Side-by-Side koncepció megvalósításához
- Állítható magasságú lábak elöl
- Az ajtó nyitási iránya változtatható



**IGN 1624**  
Comfort

Fixen rögzített ajtó / integrálható beépíthető készülék

Energiahatékonysági osztály:	<b>E A</b>
Energiafogyasztás év / 24 h:	<b>192 / 0,526 kWh</b>
Teljes hűtött tér <sup>1</sup> :	<b>86 l</b>
Zajkibocsátási érték és osztály:	<b>37 dB(A) / C</b>
Klímaosztály:	<b>SN-T (+10 °C és +43 °C)</b>
Beépítési méret cm-ben (Ma / Szé / Mé):	<b>87,4 - 89 / 56 - 57 / min. 55,0</b>

No Frost

**Vezérlés**

- MagicEye az ajtó mögött, nyomógombos elektronika
- Digitális hőmérsékletkijelző
- SuperFrost automatika, idővezérelt
- FrostControl
- Figyelmeztető jelzés esetén: optikai és akusztikus
- Ajtóriasztás: akusztikus

**Fagyasztórész **E**\*\*\*\***

- 4 fiók, VarioSpace
- Jégkockatartó fedéllel
- Tárolási idő üzemzavar esetén: 9 h
- Fagyasztási teljesítmény 24 óra alatt: 8 kg
- Biztonsági üvegből készült polc

**A kivitel előnyei**

- Fűtött tető a Side-by-Side koncepció megvalósításához
- Állítható magasságú lábak elöl
- Az ajtó nyitási iránya változtatható

<sup>1</sup> Az (EU) 2019/2016 rendelet értelmében a teljes térfogatot (kerekített) egész számként, a hűtő, fagyasztó és frissentartó rekeszek térfogatát pedig egy tizedesjeggyel pontossággal adjuk meg. Az energiahatékonysági osztályokat a 15. oldalon találja. Az (EU) 2017/1369 6. cikk, a. pontjának megfelelően.



IGN 1064



## SmartFrost

A SmartFrost technológia jelentősen csökkenti a jégképződést. Így alig van szükség leolvasztásra. A hűtőszekrény belső falai nagyon könnyedén és egyszerűen tisztíthatók. A hűtőszekrény fiókjai és üvegpólcai biztonsági üvegből készültek és egyszerűen kivethetők.



## IGS 1624

Comfort

Csúszószerűs ajtó / integrálható beépíthető készülék

Energiahatékonysági osztály:	<b>F</b>
Energiafogyasztás év / 24 h:	<b>223 / 0,611 kWh</b>
Teljes hűtött tér <sup>1</sup> :	<b>100 l</b>
Zajkibocsátási érték és osztály:	<b>36 dB(A) / C</b>
Klímaosztály:	<b>SN-T (+10 °C és +43 °C)</b>
Beépítési méret cm-ben (Ma / Szé / Mé):	<b>87,4 - 89 / 56 - 57 / min. 55,0</b>



### Vezérlés

- MagicEye az ajtó mögött, nyomógombos elektronika
- Digitális hőmérsékletkijelző
- SuperFrost automatika, idővezérelt
- FrostControl
- Figyelmeztető jelzés zavar esetén: optikai és akusztikus
- Ajtóriasztás: akusztikus

### Fagyasztórész **\*\*\***

- 4 fiók, VarioSpace
- Jégkockatartó fedéllel
- Tárolási idő üzemzavar esetén: 10 h
- Fagyasztási teljesítmény 24 óra alatt: 5 kg
- Biztonsági üvegből készült polc

### A kivitel előnyei

- Fűtött tető a Side-by-Side koncepció megvalósításához
- Állítható magasságú lábak elöl
- Az ajtó nyitási iránya változtatható



## IGN 1064

Premium

Fixen rögzített ajtó / integrálható beépíthető készülék

Energiahatékonysági osztály:	<b>E</b>
Energiafogyasztás év / 24 h:	<b>183 / 0,501 kWh</b>
Teljes hűtött tér <sup>1</sup> :	<b>65 l</b>
Zajkibocsátási érték és osztály:	<b>36 dB(A) / C</b>
Klímaosztály:	<b>SN-T (+10 °C és +43 °C)</b>
Beépítési méret cm-ben (Ma / Szé / Mé):	<b>71,4 - 73 / 56 - 57 / min. 55,0</b>



### Vezérlés

- MagicEye az ajtó mögött, nyomógombos elektronika
- Digitális hőmérsékletkijelző
- SuperFrost automatika, mennyiségvezérelt
- FrostControl
- Figyelmeztető jelzés zavar esetén: optikai és akusztikus
- Ajtóriasztás: akusztikus

### Fagyasztórész **\*\*\***

- 3 fiók, ebből 2 kihúzó görgőkön, VarioSpace
- Jégkockatartó fedéllel
- Tárolási idő üzemzavar esetén: 8 h
- Fagyasztási teljesítmény 24 óra alatt: 5 kg
- 2 jégakku
- Biztonsági üvegből készült polc

### A kivitel előnyei

- Fűtött tető a Side-by-Side koncepció megvalósításához
- Állítható magasságú lábak elöl
- Az ajtó nyitási iránya változtatható



## IG 1024

Comfort

Fixen rögzített ajtó / integrálható beépíthető készülék

Energiahatékonysági osztály:	<b>E</b>
Energiafogyasztás év / 24 h:	<b>171 / 0,468 kWh</b>
Teljes hűtött tér <sup>1</sup> :	<b>73 l</b>
Zajkibocsátási érték és osztály:	<b>35 dB(A) / B SuperSilent</b>
Klímaosztály:	<b>SN-T (+10 °C és +43 °C)</b>
Beépítési méret cm-ben (Ma / Szé / Mé):	<b>71,4 - 73 / 56 - 57 / min. 55,0</b>



### Vezérlés

- MagicEye az ajtó mögött, nyomógombos elektronika
- Digitális hőmérsékletkijelző
- SuperFrost automatika, idővezérelt
- FrostControl
- Figyelmeztető jelzés zavar esetén: optikai és akusztikus
- Ajtóriasztás: akusztikus

### Fagyasztórész **\*\*\***

- 3 fiók, VarioSpace
- Jégkockatartó fedéllel
- Tárolási idő üzemzavar esetén: 10 h
- Fagyasztási teljesítmény 24 óra alatt: 4 kg
- Biztonsági üvegből készült polc

### A kivitel előnyei

- Fűtött tető a Side-by-Side koncepció megvalósításához
- Állítható magasságú lábak elöl
- Az ajtó nyitási iránya változtatható

<sup>1</sup> Az (EU) 2019/2016 rendelet értelmében a teljes térfogatot (kerekített) egész számként, a hűtő, fagyasztó és frissentartó rekeszek térfogatát pedig egy tizedesjegy pontossággal adjuk meg. Az energiahatékonysági osztályokat a 15. oldalon találja. Az (EU) 2017/1369 6. cikk, a. pontjának megfelelően.



---

## Pult alá építhető hűtőszekrények

---





UIKo 1560  
(Opcionális tartozékként palacktartó doboz kapható)



### UIKo 1560 Premium

Fixen rögzített ajtó / integrálható pult alá építhető készülék

Energiahatékonysági osztály:	<b>F</b> <small>A G</small>
Energiafogyasztás év / 24 h:	<b>114 / 0,312 kWh</b>
Teljes hűtött tér <sup>1</sup> :	<b>132 l</b>
Zajkibocsátási érték és osztály:	<b>35 dB(A) / B SuperSilent</b>
Klímaosztály:	<b>SN-ST (+10 °C és +38 °C)</b>
Beépítési méret cm-ben (Ma / Szé / Mé):	<b>82 - 88 / 60 / min. 55,0</b>



#### Vezérlés

- MagicEye az ajtó mögött, nyomógombos elektronika
- Digitális hőmérsékletjelző
- SuperCool automatika
- Ajtóriasztás: optikai és akusztikus

#### Hűtőrész

- Vajtartó
- 2 kihúzható Premium Glassline tároló polc variálható tojástartóval
- Beépített palacktartó rekesz az alsó kihúzható fiókban
- LED-es mennyezetvilágítás
- 1 nagy gyümölcs-/zöldségrekesz
- LiftUp box

#### A kivitel előnyei

- Állítható magasságú lábak elől és hátul
- Teljesen kihúzható fiók



### UIKo 1550 Premium

Fixen rögzített ajtó / integrálható pult alá építhető készülék

Energiahatékonysági osztály:	<b>F</b> <small>A G</small>
Energiafogyasztás év / 24 h:	<b>114 / 0,312 kWh</b>
Teljes hűtött tér <sup>1</sup> :	<b>132 l</b>
Zajkibocsátási érték és osztály:	<b>35 dB(A) / B SuperSilent</b>
Klímaosztály:	<b>SN-ST (+10 °C és +38 °C)</b>
Beépítési méret cm-ben (Ma / Szé / Mé):	<b>82 - 88 / 60 / min. 55,0</b>



#### Vezérlés

- MagicEye az ajtó mögött, nyomógombos elektronika
- Digitális hőmérsékletjelző
- SuperCool automatika
- Ajtóriasztás: optikai és akusztikus

#### Hűtőrész

- Vajtartó
- 2 kihúzható Premium Glassline tároló polc variálható tojástartóval
- Beépített palacktartó rekesz az alsó kihúzható fiókban
- LED-es mennyezetvilágítás
- 1 nagy gyümölcs-/zöldségrekesz

#### A kivitel előnyei

- Állítható magasságú lábak elől és hátul
- Teljesen kihúzható fiók



#### LiftUp Box

A LiftUp Box biztosítja a készülék aljában az optimális térkihasználást. Ergonomikus kialakítású, könnyen kivehető, emellett bőséges 4 kg kapacitást biztosít. Amikor kihúzza a LiftUp Box rekeszt, akkor az az alsó mélyedésből, felfelé tolódik, így biztosít kényelmes hozzáférést az ebben tárolt élelmiszerekhez.



#### Palacktartó kosarak

Italok részére, nagyobb helyigény esetén, kivehető palacktartó kosarak (opcionális tartozék) is alkalmazhatók\*. Nagy helyet kínálnak a palackok (max. 1,5 l) és az italosdobozok számára. A szállítást beépített fogantyú könnyíti meg, az állítható tartók pedig gondoskodnak a palackok stabilitásáról. \*A kihúzható tárolópolcot helyettesíti.

<sup>1</sup> Az (EU) 2019/2016 rendelet értelmében a teljes térfogatot (kerekített) egész számként, a hűtő, fagyasztó és frissentartó rekeszek térfogatát pedig egy tizedesjeggyel pontossággal adjuk meg. Az energiahatékonysági osztályokat a 15. oldalon találja. Az (EU) 2017/1369 6. cikk, a. pontjának megfelelően.

## Pult alá építhető hűtőszekrények



**UIKP 1550**  
Premium

Fixen rögzített ajtó / integrálható pult alá építhető készülék

Energiahatékonysági osztály:	<b>E</b>
Energiafogyasztás év / 24 h:	<b>92 / 0,252 kWh</b>
Teljes hűtött tér <sup>1</sup> :	<b>136 l</b>
Zajkibocsátási érték és osztály:	<b>34 dB(A) / B SuperSilent</b>
Klímaosztály:	<b>SN-ST (+10 °C és +38 °C)</b>
Beépítési méret cm-ben (Ma / Szé / Mé):	<b>82 - 88 / 60 / min. 55,0</b>



### Vezérlés

- MagicEye az ajtó mögött, nyomógombos elektronika
- Digitális hőmérsékletkijelző
- SuperCool automatika
- Ajtóriasztás: optikai és akusztikus

### Hűtőrész

- Premium GlassLine tároló polc, különlegesen mély, palacktartóval, kihúzható VarioBox, variálható tojástartó, vajtartó
- 3 GlassLine tároló polc
- LED-es mennyezetvilágítás
- 1 nagy gyümölcs-/zöldségrekesz
- Fiók

### A kivitel előnyei

- Állítható magasságú lábak elől és hátul
- Az ajtó nyitási iránya változtatható



**UIKP 1554**  
Premium

Fixen rögzített ajtó / integrálható pult alá építhető készülék

Energiahatékonysági osztály:	<b>E</b>
Energiafogyasztás év / 24 h:	<b>141 / 0,386 kWh</b>
Teljes hűtött tér <sup>1</sup> :	<b>119 l</b>
Hűtött terek:	Hűtőrész: <b>104,8 l</b> / Fagyasztórész: <b>14,7 l</b>
Zajkibocsátási érték és osztály:	<b>33 dB(A) / B SuperSilent</b>
Klímaosztály:	<b>SN-ST (+10 °C és +38 °C)</b>
Beépítési méret cm-ben (Ma / Szé / Mé):	<b>82 - 88 / 60 / min. 55,0</b>



### Vezérlés

- MagicEye az ajtó mögött, nyomógombos elektronika
- Digitális hőmérsékletkijelző a hűtőrészhez
- SuperCool automatika
- Ajtóriasztás: optikai és akusztikus

### Hűtőrész

- Premium GlassLine tároló polc, különlegesen mély, palacktartóval, kihúzható VarioBoxok, variálható tojástartó, vajtartó
- 2 GlassLine tároló polc
- LED-es megvilágítás
- 1 nagy gyümölcs-/zöldségrekesz
- Fiók

### Fagyasztórész **\*\***

- 4 csillagos fagyasztórekesz
- Jégkockatartó
- Tárolási idő üzemzavar esetén: 7 h
- Fagyasztási teljesítmény 24 óra alatt: 3 kg

### A kivitel előnyei

- Állítható magasságú lábak elől és hátul
- Az ajtó nyitási iránya változtatható



UIKP 1550



### Mély polcok

A mély polcokon számos áru tárolható, így a berakáskor és kivételkor nem kell annyit hajlogatni. Az árucikkek közvetlenül a felhasználó keze ügyébe esnek. Ez jelentős ergonomiai előny különösen a munkapult alá beépített készülékeknél.



### Side-by-Side kombináció

A UIKP 1550 alkalmas Side-by-Side kombinációra a munkapult alá beépített SUIGN 1554 (vagy SUIG 1514) fagyasztóval és / vagy a munkapult alá beépített teljes BioFresh SUIB 1550 hűtőszekrénnel.



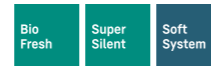
SUIB 1550



### SUIB 1550 Premium

Fixen rögzített ajtó / integrálható pult alá építhető készülék

Energiahatékonysági osztály:	<b>C</b>
Energiafogyasztás év / 24 h:	<b>96 / 0,263 kWh</b>
Teljes hűtött tér <sup>1</sup> :	<b>79 l</b>
Zajkibocsátási érték és osztály:	<b>35 dB(A) / B SuperSilent</b>
Klímaosztály:	<b>SN-T (+10 °C és +43 °C)</b>
Beépítési méret cm-ben (Ma / Szé / Mé):	<b>82 - 88 / 60 / min. 55,0</b>



#### Vezérlés

- MagicEye az ajtó mögött, nyomógombos elektronika
- Digitális hőmérsékletkijelző
- Ajtóriasztás: optikai és akusztikus

#### BioFresh rész

- 2 GlassLine tároló polc
- 3 BioFresh rekesz, 1 FlexSystem
- A készülék HydroSafe-ről DrySafe-re is állítható
- Kivehető alsó tálca, 4 literes kapacitással

#### A kivitel előnyei

- Oldalfal fűtés mindkét oldalon, alkalmas együttes használatra más hűtő-, fagyasztó- és/vagy borhűtő készülékkel
- Állítható magasságú lábak elöl és hátul
- Az ajtó nyitási iránya változtatható

### Készülék alsó mélyedésébe helyezett tálca

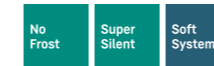
A készülék alsó mélyedésébe helyezett tálca lehetővé teszi a tér optimális kihasználását. Ha nagyobb területre lenne szükség könnyedén eltávolítható, így biztosítva plusz 4 literes kapacitást a kisebb termékek elhelyezésére.



### SUIGN 1554 Premium

Fixen rögzített ajtó / integrálható pult alá építhető készülék

Energiahatékonysági osztály:	<b>E</b>
Energiafogyasztás év / 24 h:	<b>181 / 0,495 kWh</b>
Teljes hűtött tér <sup>1</sup> :	<b>79 l</b>
Zajkibocsátási érték és osztály:	<b>35 dB(A) / B SuperSilent</b>
Klímaosztály:	<b>SN-T (+10 °C és +43 °C)</b>
Beépítési méret cm-ben (Ma / Szé / Mé):	<b>82 - 88 / 60 / min. 55,0</b>



#### Vezérlés

- MagicEye az ajtó mögött, nyomógombos elektronika
- Digitális hőmérsékletkijelző
- SuperFrost automatika, mennyiségvezérelt
- FrostControl
- Figyelmeztető jelzés zavar esetén: optikai és akusztikus
- Ajtóriasztás: optikai és akusztikus

#### Fagyasztórész **E4\*\*\*\***

- 3 fiók, ebből 2 kihúzó görgőkön, VarioSpace
- Jégkockatartó fedéllel
- Tárolási idő üzemmódot esetén: 9 h
- Fagyasztási teljesítmény 24 óra alatt: 8 kg
- 2 jégakku
- Biztonsági üvegből készült polc
- Kivehető alsó tálca, 4 literes kapacitással

#### A kivitel előnyei

- Oldalfal fűtés mindkét oldalon, alkalmas együttes használatra más hűtő-, fagyasztó- és/vagy borhűtő készülékkel
- Állítható magasságú lábak elöl és hátul
- Az ajtó nyitási iránya változtatható



### SUIG 1514 Comfort

Fixen rögzített ajtó / integrálható pult alá építhető készülék

Energiahatékonysági osztály:	<b>E</b>
Energiafogyasztás év / 24 h:	<b>168 / 0,460 kWh</b>
Teljes hűtött tér <sup>1</sup> :	<b>95 l</b>
Zajkibocsátási érték és osztály:	<b>35 dB(A) / B SuperSilent</b>
Klímaosztály:	<b>SN-T (+10 °C és +43 °C)</b>
Beépítési méret cm-ben (Ma / Szé / Mé):	<b>82 - 88 / 60 / min. 55,0</b>



#### Vezérlés

- MagicEye az ajtó mögött, nyomógombos elektronika
- Digitális hőmérsékletkijelző
- SuperFrost automatika, idővezérelt
- Figyelmeztető jelzés zavar esetén: optikai és akusztikus
- Ajtóriasztás: optikai és akusztikus

#### Fagyasztórész **E4\*\*\*\***

- 3 fiók, VarioSpace
- Tárolási idő üzemmódot esetén: 10 h
- Fagyasztási teljesítmény 24 óra alatt: 6 kg
- Biztonsági üvegből készült polc

#### A kivitel előnyei

- Oldalfal fűtés mindkét oldalon, alkalmas együttes használatra más hűtő-, fagyasztó- és/vagy borhűtő készülékkel
- Állítható magasságú lábak elöl és hátul
- Az ajtó nyitási iránya változtatható



---

# Borhűtősze- nyeink áttekintése

---

+5 °C-tól +20 °C-ig

+5 °C-tól +20 °C-ig



## Vinidor-sorozat



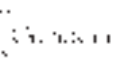
A Vinidor-sorozat mérettől függően két, illetve három olyan borrekeszt kínál, amelyekben a hőmérséklet egymástól függetlenül állítható be (+5 °C és +20 °C között). A készülékekben így egy időben tárolható vörös- és fehérbor, valamint pezsgő, a számára optimális fogyasztási hőmérsékleten, de akár hosszú távon is.

108. oldal

+5 °C-tól +20 °C-ig



## Borklímaszekrények



A borklímaszekrények a borospincékhez hasonló feltételeket teremtenek, így ezek választása különösen akkor ideális megoldás, ha hosszabb ideig, vagy nagyobb borkészleteket kell tárolni ideális hőmérsékleten. A hőmérséklet +5 °C-tól +20 °C-ig szükség szerint állítható be, és az egész belső térben egyenletesen, állandó értéken tartható.

115. oldal

# Felszereltség



## Érintógombos elektronika

Az innovatív Touch érintógombos LCD-kijelző segítségével a hőmérsékleti zónák könnyedén felügyelhetők. A beállított értékekről a digitális hőmérsékletkijelző informál, melyek irányítása egyszerű és kényelmes. A könnyen értelmezhető, kihelyezett funkciógombokkal pedig a készülék vezérlése is gyerekjáték.



## LED-világítás

Minden borhűtőt LED-világítással szereltünk fel. A mennyezetébe épített LED-lámpák mindegyik zónát külön világítják meg. A LED-ek minimálisra csökkentett hőfejlesztésének köszönhetően a borokat akár hosszabb ideig megvilágítva is be lehet mutatni. A lámpák ajtónyitáskor fokozatosan erősödve kapcsolnak be.



## Side-by-Side koncepció

A Side-by-Side koncepcióval lehetővé válik, hogy a különböző Liebherr hűtők, borhűtők, fagyasztók az ön igényeinek megfelelően gond nélkül kombinálhatóak legyenek. További információk a Side-by-Side koncepcióval kapcsolatban a 26 – 29. oldalon.



## Rozsdamentes acélkeret és -fogantyú

A kiváló minőségű, egyszerűen felszerelhető rozsdamentes acélkeret és -fogantyú lehetővé teszi az összes EWTdf modell elegáns beépítését minden típusú konyhába. A robusztus rozsdamentes acélfogantyú megkönnyíti az ajtó nyitását. Opcionális tartozékaként vásárolható meg.



## FreshAir aktív szén-szűrő

A beépített FreshAir aktív szén-szűrő tisztítja a belső levegőt és kiszűri a kellemetlen szagokat. Cseréje egyszerű és garantálja a tökéletes levegőminőséget.



## Praktikus bemutatópolc

A praktikus bemutatópolc kiválóan alkalmas a legjobb minőségű, vagy a már felbontott borok bemutatására.



## Teleszkópsíneken kihúzható fapalc

A stabil, teleszkópsíneken kihúzható fapalcok segítségével az üvegek jól áttekinthetőek és kényelmesen elérhetőek. A natúr fából, kézzel készített fapalc ideális a borosüvegek tárolására. Az üvegeket egymással szemben helyezve a teljes rakodófelület kihasználható. A rájuk csiptethető feliratokkal gyorsan és rendezetten áttekinthető a borkínálat a palackok elmozdítása nélkül.



## TipOpen technológia

A Liebherr TipOpen technológia a tökéletes megoldás a fogantyú nélküli konyhabútorral rendelkező konyhák számára. Az üvegajtó finom megérintésekor az ajtó 5 cm-re kinyílik. Ha az ajtót 3 másodperc elteltével nem nyitják tovább, akkor az magától finoman becsukódik.



## SoftSystem

A SoftSystem ajtópánt csillapítja az ajtó becsapódásának erejét, egyenletes és zajmentes záródást biztosítva, ezzel óvja a rázkódástól a nemes borokat. A pántnak hála 30°-nál kisebb szögben nyitva hagyott ajtó automatikusan bezárul.



## Eszközfiók

Közvetlenül a borok alatt tárolhatóak a boros tartozékok is a kiegészítőként elérhető könnyen sikló tartófióknak köszönhetően, a WKE 5 modellsorozatához. Ezáltal megnő a 45 cm-es mélység 60 cm-re. Elérhető a fehér üveges (9792 449), fekete üveges (9792 451) és rozsdamentes acél (9792 453) verzióban is.



## Rácsíptethető címkézőrendszer

A rugalmas rácsíptethető címkézőrendszer – itt aláépíthető modellekhez és a WKEs 553 modellhez – közvetlenül feliratozható, így gyors és rendezett áttekinthetést biztosít.



## Üvegajtó

A fogantyú nélküli üvegajtó tökéletesen integrálható egy fogantyú nélküli konyhába. Nem csupán UV-védelmet biztosít, hanem a tárolt borok is kiválóan láthatók.



EWTdf 3553 rozsdamentes acél kerettel / fogantyúval (kiegészítők)



### FreshAir aktív szén-szűrő

A beépített FreshAir aktív szén-szűrő tisztítja a belső levegőt és kiszűri a kellemetlen szagokat. Cseréje egyszerű és garantálja a tökéletes levegőminőséget.



↑  
178  
↓

### EWTgb 3583 Vinidor

Hőszigetelő üvegajtó / integrált használatra beépíthető készülék

Energiahatékonysági osztály:	<b>G</b>
Energiafogyasztás év / 24 h:	<b>178 / 0,487 kWh</b>
0,75 l-es Bordeaux-i palackok maximális száma:	<b>83</b>
Teljes hűtött tér <sup>1</sup> :	<b>271 l</b>
Zajkibocsátási érték és osztály:	<b>32 dB(A) / B SuperSilent</b>
Klímaosztály:	<b>SN (+10 °C és +32 °C)</b>
Ajtó:	<b>Fekete szigetelt üvegajtó, fogantyú- és keretmentes</b>
Beépítési méret cm-ben (Ma / Szé / Mé):	<b>177,2 - 178 / 56 - 57 / min. 55</b>



#### Vezérlés

- LCD-kijelző a belső térben, érintőelektronika
- Digitális hőmérsékletkijelző mindkét borzónához
- Figyelmeztető jelzés zavar esetén: optikai és akusztikus
- Ajtóriasztás: akusztikus
- Gyerekzár

#### Bortemperáló rész

- 2 Hőmérsékleti zóna, +5 °C és +20 °C között állítható
- 2 szabályozható hűtőkör
- Cirkulációs hűtés, frisslevegő-ellátás a FreshAir aktív szén-szűrő segítségével
- Páratartalom-szabályozás bekapcsolható szellőzés segítségével
- LED világítás, ki-/bekapcsolható és szabályozható fényerő
- Bükkfából készült polcok
- 10 Tároló polc, ebből 8 kihúzható teleszkópos síneken, ebből 1 bemutatópolc

#### A kivétel előnyei

- TipOpen
- Állítható magasságú lábak elöl
- Az ajtó nyitási iránya változtatható
- Rejtett ajtózanér nyitáshatárolóval



↑  
178  
↓

### EWTgw 3583 Vinidor

Hőszigetelő üvegajtó / integrált használatra beépíthető készülék

Energiahatékonysági osztály:	<b>G</b>
Energiafogyasztás év / 24 h:	<b>178 / 0,487 kWh</b>
0,75 l-es Bordeaux-i palackok maximális száma:	<b>83</b>
Teljes hűtött tér <sup>1</sup> :	<b>271 l</b>
Zajkibocsátási érték és osztály:	<b>32 dB(A) / B SuperSilent</b>
Klímaosztály:	<b>SN (+10 °C és +32 °C)</b>
Ajtó:	<b>Fehér szigetelt üvegajtó, fogantyú- és keretmentes</b>
Beépítési méret cm-ben (Ma / Szé / Mé):	<b>177,2 - 178 / 56 - 57 / min. 55</b>



#### Vezérlés

- LCD-kijelző a belső térben, érintőelektronika
- Digitális hőmérsékletkijelző mindkét borzónához
- Figyelmeztető jelzés zavar esetén: optikai és akusztikus
- Ajtóriasztás: akusztikus
- Gyerekzár

#### Bortemperáló rész

- 2 Hőmérsékleti zóna, +5 °C és +20 °C között állítható
- 2 szabályozható hűtőkör
- Cirkulációs hűtés, frisslevegő-ellátás a FreshAir aktív szén-szűrő segítségével
- Páratartalom-szabályozás bekapcsolható szellőzés segítségével
- LED világítás, ki-/bekapcsolható és szabályozható fényerő
- Bükkfából készült polcok
- 10 Tároló polc, ebből 8 kihúzható teleszkópos síneken, ebből 1 bemutatópolc

#### A kivétel előnyei

- TipOpen
- Állítható magasságú lábak elöl
- Az ajtó nyitási iránya változtatható
- Rejtett ajtózanér nyitáshatárolóval



↑  
178  
↓

### EWTdf 3553 Vinidor

Szigetelt üvegajtó / dekorlappal bővíthető beépíthető készülék

Energiahatékonysági osztály:	<b>G</b>
Energiafogyasztás év / 24 h:	<b>178 / 0,487 kWh</b>
0,75 l-es Bordeaux-i palackok maximális száma:	<b>80</b>
Teljes hűtött tér <sup>1</sup> :	<b>254 l</b>
Zajkibocsátási érték és osztály:	<b>32 dB(A) / B SuperSilent</b>
Klímaosztály:	<b>SN-ST (+10 °C és +38 °C)</b>
Ajtó:	<b>Szigetelt üvegajtó, előkészítve dekorkerethez</b>
Beépítési méret cm-ben (Ma / Szé / Mé):	<b>177,2 - 178 / 56 - 57 / min. 55</b>



#### Vezérlés

- LCD-kijelző a belső térben, érintőelektronika
- Digitális hőmérsékletkijelző mindkét borzónához
- Figyelmeztető jelzés zavar esetén: optikai és akusztikus
- Ajtóriasztás: akusztikus
- Gyerekzár

#### Bortemperáló rész

- 2 Hőmérsékleti zóna, +5 °C és +20 °C között állítható
- 2 szabályozható hűtőkör
- Cirkulációs hűtés, frisslevegő-ellátás a FreshAir aktív szén-szűrő segítségével
- Páratartalom-szabályozás bekapcsolható szellőzés segítségével
- LED világítás, ki-/bekapcsolható és szabályozható fényerő
- Bükkfából készült polcok
- 10 Tároló polc, ebből 8 kihúzható teleszkópos síneken, ebből 1 bemutatópolc

#### A kivétel előnyei

- Állítható magasságú lábak elöl
- Az ajtó nyitási iránya változtatható
- Rejtett ajtózanér nyitáshatárolóval

<sup>1</sup> Az (EU) 2019/2016 rendelet értelmében a teljes térfogatot (kerekített) egész számként, a hűtő, fagyasztó és frissentartó rekeszek térfogatát pedig egy tizedesjegy pontossággal adjuk meg. Az energiahatékonysági osztályokat a 15. oldalon találja. Az (EU) 2017/1369 6. cikk, a. pontjának megfelelően.

## Beépíthető Vinidor borhűtő-szekrények két hőmérsékleti zónával



122

### EWTgb 2383 Vinidor

Hűszigetelő üvegajtó / integrált használatra beépíthető készülék

Energiahatékonysági osztály:	<b>G</b>
Energiafogyasztás év / 24 h:	<b>160 / 0,438 kWh</b>
0,75 l-es Bordeaux-i palackok maximális száma:	<b>51</b>
Teljes hűtött tér <sup>1</sup> :	<b>169 l</b>
Zajkibocsátási érték és osztály:	<b>31 dB(A) / B SuperSilent</b>
Klímaosztály:	<b>SN (+10 °C és +32 °C)</b>
Ajtó:	<b>Fekete szigetelt üvegajtó, fogantyú- és keretmentes</b>
Beépítési méret cm-ben (Ma / Szé / Mé):	<b>122 – 123,6 / 56 – 57 / min. 55</b>



#### Vezérlés

- LCD-kijelző a belső térben, érintőelektronika
- Digitális hőmérsékletkijelző mindkét borzónához
- Figyelmeztető jelzés zavar esetén: optikai és akusztikus
- Ajtóriasztás: akusztikus
- Gyerekzár

#### Bortemperáló rész

- 2 Hőmérsékleti zóna, +5 °C és +20 °C között állítható
- 2 szabályozható hűtőkör
- Cirkulációs hűtés, frisslevegő-ellátás a FreshAir aktív-szűrő segítségével
- Páratartalom-szabályozás bekapcsolható szellőzés segítségével
- LED-es megvilágítás tartósan bekapcsolható, fényerő fokozatosan állítható
- Bükkfából készült polcok
- 6 Tároló polc, ebből 4 kihúzható teleszkópos síneken, ebből 1 bemutatópolec

#### A kivitel előnyei

- TipOpen
- Állítható magasságú lábak elöl
- Az ajtó nyitási iránya változtatható
- Rejtett ajtózanér nyitáshatárolóval



### Alacsony zajkibocsátás

Az készülékek különösen csendesek tervezésük és alacsony zajkibocsátású alkatrészeik révén. Jelenleg ezek a legcsendesebbek között találhatók a termékkategóriájukban.



### Praktikus bemutatópolec

A praktikus bemutatópolec kiválóan alkalmas a legjobb minőségű, vagy a már felbontott borok bemutatására.

## Beépíthető Vinidor borhűtő-szekrények két hőmérsékleti zónával



122

### EWTgw 2383 Vinidor

Hűszigetelő üvegajtó / integrált használatra beépíthető készülék

Energiahatékonysági osztály:	<b>G</b>
Energiafogyasztás év / 24 h:	<b>160 / 0,438 kWh</b>
0,75 l-es Bordeaux-i palackok maximális száma:	<b>51</b>
Teljes hűtött tér <sup>1</sup> :	<b>169 l</b>
Zajkibocsátási érték és osztály:	<b>32 dB(A) / B SuperSilent</b>
Klímaosztály:	<b>SN (+10 °C és +32 °C)</b>
Ajtó:	<b>Fehér szigetelt üvegajtó, fogantyú- és keretmentes</b>
Beépítési méret cm-ben (Ma / Szé / Mé):	<b>122 – 123,6 / 56 – 57 / min. 55</b>



#### Vezérlés

- LCD-kijelző a belső térben, érintőelektronika
- Digitális hőmérsékletkijelző mindkét borzónához
- Figyelmeztető jelzés zavar esetén: optikai és akusztikus
- Ajtóriasztás: akusztikus
- Gyerekzár

#### Bortemperáló rész

- 2 Hőmérsékleti zóna, +5 °C és +20 °C között állítható
- 2 szabályozható hűtőkör
- Cirkulációs hűtés, frisslevegő-ellátás a FreshAir aktív-szűrő segítségével
- Páratartalom-szabályozás bekapcsolható szellőzés segítségével
- LED világítás, ki-/bekapcsolható és szabályozható fényerő
- Bükkfából készült polcok
- 6 Tároló polc, ebből 4 kihúzható teleszkópos síneken, ebből 1 bemutatópolec

#### A kivitel előnyei

- TipOpen
- Állítható magasságú lábak elöl
- Az ajtó nyitási iránya változtatható
- Rejtett ajtózanér nyitáshatárolóval



122

### EWTdf 2353 Vinidor

Szigetelt üvegajtó / dekorlappal bővíthető beépíthető készülék

Energiahatékonysági osztály:	<b>G</b>
Energiafogyasztás év / 24 h:	<b>158 / 0,432 kWh</b>
0,75 l-es Bordeaux-i palackok maximális száma:	<b>48</b>
Teljes hűtött tér <sup>1</sup> :	<b>158 l</b>
Zajkibocsátási érték és osztály:	<b>32 dB(A) / B SuperSilent</b>
Klímaosztály:	<b>SN-ST (+10 °C és +38 °C)</b>
Ajtó:	<b>Szigetelt üvegajtó, előkészítve dekorkerethez</b>
Beépítési méret cm-ben (Ma / Szé / Mé):	<b>122 – 123,6 / 56 – 57 / min. 55</b>



#### Vezérlés

- LCD-kijelző a belső térben, érintőelektronika
- Digitális hőmérsékletkijelző mindkét borzónához
- Figyelmeztető jelzés zavar esetén: optikai és akusztikus
- Ajtóriasztás: akusztikus
- Gyerekzár

#### Bortemperáló rész

- 2 Hőmérsékleti zóna, +5 °C és +20 °C között állítható
- 2 szabályozható hűtőkör
- Cirkulációs hűtés, frisslevegő-ellátás a FreshAir aktív-szűrő segítségével
- Páratartalom-szabályozás bekapcsolható szellőzés segítségével
- LED világítás, ki-/bekapcsolható és szabályozható fényerő
- Bükkfából készült polcok
- 6 Tároló polc, ebből 4 kihúzható teleszkópos síneken, ebből 1 bemutatópolec

#### A kivitel előnyei

- Állítható magasságú lábak elöl
- Az ajtó nyitási iránya változtatható
- Rejtett ajtózanér nyitáshatárolóval





**EWTgb 1683**  
Vinidor

Hőszigetelő üvegajtó / integrált használatra beépíthető készülék

Energiahatékonysági osztály:	<b>G</b>
Energiafogyasztás év / 24 h:	<b>151 / 0,413 kWh</b>
0,75 l-es Bordeaux-i palackok maximális száma:	<b>33</b>
Teljes hűtött tér <sup>1</sup> :	<b>104 l</b>
Zajkibocsátási érték és osztály:	<b>32 dB(A) / B SuperSilent</b>
Klímaosztály:	<b>SN (+10 °C és +32 °C)</b>
Ajtó:	<b>Fekete szigetelt üvegajtó, fogantyú- és keretmentes</b>
Beépítési méret cm-ben (Ma / Szé / Mé):	<b>87,4 - 89 / 56 - 57 / min. 55</b>



**Vezérlés**

- LCD-kijelző a belső térben, érintőelektronika
- Digitális hőmérsékletkijelző mindkét borzónához
- Figyelmeztető jelzés zavar esetén: optikai és akusztikus
- Ajtóriasztás: akusztikus
- Gyerekzár

**Bortemperáló rész**

- 2 Hőmérsékleti zóna, +5 °C és +20 °C között állítható
- 2 szabályozható hűtőkör
- Cirkulációs hűtés, frisslevegő-ellátás a FreshAir aktív-szűrő segítségével
- Páratartalom-szabályozás bekapcsolható szellőzés segítségével
- LED világítás, ki-/bekapcsolható és szabályozható fényerő
- Bükkfából készült polcok
- 4 Tároló polc, ebből 2 kihúzható teleszkópos síneken, ebből 1 bemutatópolc

**A kivétel előnyei**

- TipOpen
- Állítható magasságú lábak elöl
- Az ajtó nyitási iránya változtatható
- Cserélhető ajtótomítás
- Rejtett ajtózsánér nyitáshatárolóval



**EWTgw 1683**  
Vinidor

Hőszigetelő üvegajtó / integrált használatra beépíthető készülék

Energiahatékonysági osztály:	<b>G</b>
Energiafogyasztás év / 24 h:	<b>151 / 0,413 kWh</b>
0,75 l-es Bordeaux-i palackok maximális száma:	<b>33</b>
Teljes hűtött tér <sup>1</sup> :	<b>104 l</b>
Zajkibocsátási érték és osztály:	<b>32 dB(A) / B SuperSilent</b>
Klímaosztály:	<b>SN (+10 °C és +32 °C)</b>
Ajtó:	<b>Fehér szigetelt üvegajtó, fogantyú- és keretmentes</b>
Beépítési méret cm-ben (Ma / Szé / Mé):	<b>87,4 - 89 / 56 - 57 / min. 55</b>



**Vezérlés**

- LCD-kijelző a belső térben, érintőelektronika
- Digitális hőmérsékletkijelző mindkét borzónához
- Figyelmeztető jelzés zavar esetén: optikai és akusztikus
- Ajtóriasztás: akusztikus
- Gyerekzár

**Bortemperáló rész**

- 2 Hőmérsékleti zóna, +5 °C és +20 °C között állítható
- 2 szabályozható hűtőkör
- Cirkulációs hűtés, frisslevegő-ellátás a FreshAir aktív-szűrő segítségével
- Páratartalom-szabályozás bekapcsolható szellőzés segítségével
- LED világítás, ki-/bekapcsolható és szabályozható fényerő
- Bükkfából készült polcok
- 4 Tároló polc, ebből 2 kihúzható teleszkópos síneken, ebből 1 bemutatópolc

**A kivétel előnyei**

- TipOpen
- Állítható magasságú lábak elöl
- Az ajtó nyitási iránya változtatható
- Cserélhető ajtótomítás
- Rejtett ajtózsánér nyitáshatárolóval



**EWTdf 1653**  
Vinidor

Szigetelt üvegajtó / dekorlappal bővíthető beépíthető készülék

Energiahatékonysági osztály:	<b>G</b>
Energiafogyasztás év / 24 h:	<b>150 / 0,411 kWh</b>
0,75 l-es Bordeaux-i palackok maximális száma:	<b>30</b>
Teljes hűtött tér <sup>1</sup> :	<b>97 l</b>
Zajkibocsátási érték és osztály:	<b>32 dB(A) / B SuperSilent</b>
Klímaosztály:	<b>SN-ST (+10 °C és +38 °C)</b>
Ajtó:	<b>Szigetelt üvegajtó, előkészítve dekorkeretéhez</b>
Beépítési méret cm-ben (Ma / Szé / Mé):	<b>87,4 - 89 / 56 - 57 / min. 55</b>



**Vezérlés**

- LCD-kijelző a belső térben, érintőelektronika
- Digitális hőmérsékletkijelző mindkét borzónához
- Figyelmeztető jelzés zavar esetén: optikai és akusztikus
- Ajtóriasztás: akusztikus
- Gyerekzár

**Bortemperáló rész**

- 2 Hőmérsékleti zóna, +5 °C és +20 °C között állítható
- 2 szabályozható hűtőkör
- Cirkulációs hűtés, frisslevegő-ellátás a FreshAir aktív-szűrő segítségével
- Páratartalom-szabályozás bekapcsolható szellőzés segítségével
- LED világítás, ki-/bekapcsolható és szabályozható fényerő
- Bükkfából készült polcok
- 4 Tároló polc, ebből 2 kihúzható teleszkópos síneken, ebből 1 bemutatópolc

**A kivétel előnyei**

- Állítható magasságú lábak elöl
- Az ajtó nyitási iránya változtatható
- Cserélhető ajtótomítás
- Rejtett ajtózsánér nyitáshatárolóval



**Side-by-Side koncepció**

A Side-by-Side koncepcióval lehetővé válik, hogy a különböző Liebherr hűtők, borhűtők, fagyasztók az ön igényeinek megfelelően gond nélkül kombinálhatóak legyenek. További információk a Side-by-Side koncepcióval kapcsolatban a 26 – 29. oldalon.

<sup>1</sup> Az (EU) 2019/2016 rendelet értelmében a teljes térfogatot (kerekített) egész számként, a hűtő, fagyasztó és frissentartó rekeszek térfogatát pedig egy tizedesjegy pontossággal adjuk meg. Az energiahatékonysági osztályokat a 15. oldalon találja. Az (EU) 2017/1369 6. cikk, a. pontjának megfelelően.



### TipOpen technológia

A Liebherr TipOpen technológia a tökéletes megoldás a fogantyú nélküli konyhabútorral rendelkező konyhák számára. Az üvegajtó finom megérintésekor az ajtó 5 cm-re kinyílik. Ha az ajtót 3 másodperc elteltével nem nyitják tovább, akkor az magától finoman becsukódik.



### Tömör fapalcok

A Vinidor készülékek teleszkópos sínekre szerelt tömör fapalcokkal rendelkeznek. A kézzel gyártott, jó áttekinthetést és egyszerű hozzáférést biztosító polcok kezeletlen fából készültek, és ideálisak bordói palackok biztonságos tárolására.



### UWTgb 1682 Vinidor

Süllyesztett / pult alá építhető készülék

Energiahatékonysági osztály:	<b>G</b>
Energiafogyasztás év / 24 h:	<b>146 / 0,400 kWh</b>
0,75 l-es Bordeaux-i palackok maximális száma:	<b>34</b>
Teljes hűtött tér <sup>1</sup> :	<b>94 l</b>
Zajkibocsátási érték és osztály:	<b>35 dB(A) / B SuperSilent</b>
Klímaosztály:	<b>SN-ST (+10 °C és +38 °C)</b>
Ajtó:	<b>Fekete szigetelt üvegajtó, fogantyú- és keretmentes</b>
Beépítési méret cm-ben (Ma / Szé / Mé):	<b>82 - 87 / 60 / min. 58</b>



#### Vezérlés

- LCD-kijelző a belső térben, érintőelektronika
- Digitális hőmérsékletkijelző mindkét borzónához
- Figyelmeztető jelzés zavar esetén: optikai és akusztikus
- Ajtóriasztás: akusztikus
- Gyerekzár

#### Bortemperáló rész

- 2 Hőmérsékleti zóna, +5 °C és +20 °C között állítható
- 2 szabályozható hűtőkör
- Cirkulációs hűtés, frisslevegő-ellátás a FreshAir aktív-szűrő segítségével
- Páratartalom-szabályozás bekapcsolható szellőzés segítségével
- LED-es megvilágítás tartósan bekapcsolható, fényerő fokozatosan állítható
- Bükkfából készült polcok
- 5 Tároló polc, ebből 3 kihúzható teleszkópos síneken

#### A kivitel előnyei

- TipOpen
- Állítható magasságú lábak elől és hátul
- Az ajtó nyitási iránya változtatható
- Cserélhető ajtó tömítés
- Rejtett ajtózanér nyitáshatárolóval



### UWTes 1672 Vinidor

Süllyesztett / pult alá építhető készülék

Energiahatékonysági osztály:	<b>G</b>
Energiafogyasztás év / 24 h:	<b>142 / 0,389 kWh</b>
0,75 l-es Bordeaux-i palackok maximális száma:	<b>34</b>
Teljes hűtött tér <sup>1</sup> :	<b>94 l</b>
Zajkibocsátási érték és osztály:	<b>38 dB(A) / C</b>
Klímaosztály:	<b>SN-ST (+10 °C és +38 °C)</b>
Ajtó:	<b>Szigetelt üvegajtó rozsdamentes acélkerettel, -fogantyú</b>
Beépítési méret cm-ben (Ma / Szé / Mé):	<b>82 - 87 / 60 / min. 58</b>



#### Vezérlés

- MagicEye a belső térben, nyomógombos elektronika
- Digitális hőmérsékletkijelző mindkét borzónához
- Figyelmeztető jelzés zavar esetén: optikai és akusztikus
- Ajtóriasztás: akusztikus
- Gyerekzár

#### Bortemperáló rész

- 2 Hőmérsékleti zóna, +5 °C és +20 °C között állítható
- 2 szabályozható hűtőkör
- Cirkulációs hűtés, frisslevegő-ellátás a FreshAir aktív-szűrő segítségével
- Páratartalom-szabályozás bekapcsolható szellőzés segítségével
- LED-es megvilágítás tartósan bekapcsolható, fényerő fokozatosan állítható
- Bükkfából készült polcok
- 5 Tároló polc, ebből 3 kihúzható teleszkópos síneken

#### A kivitel előnyei

- Alumínium rúdfogantyú
- Állítható magasságú lábak elől és hátul
- Az ajtó nyitási iránya változtatható
- Cserélhető ajtó tömítés
- Zár tartozék



### UWKes 1752 GrandCru

Süllyesztett / pult alá építhető készülék

Energiahatékonysági osztály:	<b>G</b>
Energiafogyasztás év / 24 h:	<b>139 / 0,380 kWh</b>
0,75 l-es Bordeaux-i palackok maximális száma:	<b>46</b>
Teljes hűtött tér <sup>1</sup> :	<b>110 l</b>
Zajkibocsátási érték és osztály:	<b>38 dB(A) / C</b>
Klímaosztály:	<b>SN-ST (+10 °C és +38 °C)</b>
Ajtó:	<b>Szigetelt üvegajtó rozsdamentes acélkerettel, -fogantyú</b>
Beépítési méret cm-ben (Ma / Szé / Mé):	<b>82 - 87 / 60 - 61 / min. 58</b>



#### Vezérlés

- MagicEye a belső térben, nyomógombos elektronika
- Digitális hőmérsékletkijelző
- Figyelmeztető jelzés zavar esetén: optikai és akusztikus
- Ajtóriasztás: akusztikus
- Gyerekzár

#### Bortemperáló rész

- 1 Hőmérsékleti zóna, +5 °C és +20 °C között állítható
- Cirkulációs hűtés, frisslevegő-ellátás a FreshAir aktív-szűrő segítségével
- Páratartalom-szabályozás bekapcsolható szellőzés segítségével
- LED-es megvilágítás tartósan bekapcsolható
- Bükkfából készült polcok
- 4 Tároló polc, ebből 3 kihúzható teleszkópos síneken

#### A kivitel előnyei

- Alumínium rúdfogantyú
- Állítható magasságú lábak elől és hátul
- Az ajtó nyitási iránya változtatható
- Cserélhető ajtó tömítés
- Zár tartozék

<sup>1</sup> Az (EU) 2019/2016 rendelet értelmében a teljes térfogatot (kerekített) egész számként, a hűtő, fagyasztó és frissentartó rekeszek térfogatát pedig egy tizedesjegy pontossággal adjuk meg. Az energiahatékonysági osztályokat a 15. oldalon találja. Az (EU) 2017/1369 6. cikk, a. pontjának megfelelően.

## GrandCru beépíthető borhűtő-szekrények



45



45



45

### WKEgb 582 GrandCru

Hőszigetelő üvegajtó / integrált használatra beépíthető készülék

Energiahatékonysági osztály:	<b>G</b>
Energiafogyasztás év / 24 h:	<b>116 / 0,317 kWh</b>
0,75 l-es Bordeaux-i palackok maximális száma:	<b>18*</b>
Teljes hűtött tér <sup>1</sup> :	<b>47 l</b>
Zajkibocsátási érték és osztály:	<b>32 dB(A) / B SuperSilent</b>
Klímaosztály:	<b>SN-ST (+10 °C és +38 °C)</b>
Ajtó:	<b>Fekete szigetelt üvegajtó, fogantyú- és keretmentes</b>
Beépítési méret cm-ben (Ma / Szé / Mé):	<b>45,2 / 56 - 57 / min. 55</b>



#### Vezérlés

- LCD-kijelző a belső térben, érintőelektronika
- Digitális hőmérsékletkijelző
- Figyelmeztető jelzés zavar esetén: optikai és akusztikus
- Ajtóriasztás: akusztikus
- Gyerekzár

#### Bortemperáló rész

- 1 Hőmérsékleti zóna, +5 °C és +20 °C között állítható
- Cirkulációs hűtés, frisslevegő-ellátás a FreshAir aktív szén-szűrő segítségével
- Páratartalom-szabályozás bekapcsolható szellőzés segítségével
- LED-es megvilágítás tartósan bekapcsolható, fényerő fokozatosan állítható
- Bükkfából készült polcok
- 3 Tároló polc, ebből 2 kihúzható teleszkópos síneken

#### A kivitel előnyei

- Lefelé nyíló TipOpen ajtómechanizmus
- Rejtett ajtózsánér nyitáshatárolóval

\* Legfeljebb 18 bordói palack hosszanti tárolására.  
A magasabb palackok keresztirányban tárolhatók (legfeljebb 12 bordói palack).

### WKEgw 582 GrandCru

Hőszigetelő üvegajtó / integrált használatra beépíthető készülék

Energiahatékonysági osztály:	<b>G</b>
Energiafogyasztás év / 24 h:	<b>116 / 0,317 kWh</b>
0,75 l-es Bordeaux-i palackok maximális száma:	<b>18*</b>
Teljes hűtött tér <sup>1</sup> :	<b>47 l</b>
Zajkibocsátási érték és osztály:	<b>32 dB(A) / B SuperSilent</b>
Klímaosztály:	<b>SN-ST (+10 °C és +38 °C)</b>
Ajtó:	<b>Fehér szigetelt üvegajtó, fogantyú- és keretmentes</b>
Beépítési méret cm-ben (Ma / Szé / Mé):	<b>45,2 / 56 - 57 / min. 55</b>



#### Vezérlés

- LCD-kijelző a belső térben, érintőelektronika
- Digitális hőmérsékletkijelző
- Figyelmeztető jelzés zavar esetén: optikai és akusztikus
- Ajtóriasztás: akusztikus
- Gyerekzár

#### Bortemperáló rész

- 1 Hőmérsékleti zóna, +5 °C és +20 °C között állítható
- Cirkulációs hűtés, frisslevegő-ellátás a FreshAir aktív szén-szűrő segítségével
- Páratartalom-szabályozás bekapcsolható szellőzés segítségével
- LED-es megvilágítás tartósan bekapcsolható, fényerő fokozatosan állítható
- Bükkfából készült polcok
- 3 Tároló polc, ebből 2 kihúzható teleszkópos síneken

#### A kivitel előnyei

- Lefelé nyíló TipOpen ajtómechanizmus
- Cserélhető ajtótütemítés
- Rejtett ajtózsánér nyitáshatárolóval

\* Legfeljebb 18 bordói palack hosszanti tárolására.  
A magasabb palackok keresztirányban tárolhatók (legfeljebb 12 bordói palack).

### WKEes 553 GrandCru

Süllyesztett / beépíthető készülék

Energiahatékonysági osztály:	<b>G</b>
Energiafogyasztás év / 24 h:	<b>140 / 0,383 kWh</b>
0,75 l-es Bordeaux-i palackok maximális száma:	<b>18**</b>
Teljes hűtött tér <sup>1</sup> :	<b>51 l</b>
Zajkibocsátási érték és osztály:	<b>32 dB(A) / B SuperSilent</b>
Klímaosztály:	<b>SN (+10 °C és +32 °C)</b>
Ajtó:	<b>Szigetelt üvegajtó rozsdamentes acélkerettel, -fogantyú</b>
Beépítési méret cm-ben (Ma / Szé / Mé):	<b>45 / 56 / min. 55</b>



#### Vezérlés

- LCD-kijelző a belső térben, érintőelektronika
- Digitális hőmérsékletkijelző
- Figyelmeztető jelzés zavar esetén: optikai és akusztikus
- Ajtóriasztás: akusztikus
- Gyerekzár

#### Bortemperáló rész

- 1 Hőmérsékleti zóna, +5 °C és +20 °C között állítható
- Cirkulációs hűtés, frisslevegő-ellátás a FreshAir aktív szén-szűrő segítségével
- Páratartalom-szabályozás bekapcsolható szellőzés segítségével
- LED-es megvilágítás tartósan bekapcsolható, fényerő fokozatosan állítható
- Bükkfából készült polcok
- 3 Tároló polc, ebből 2 kihúzható teleszkópos síneken

#### A kivitel előnyei

- Fogantyú
- Az ajtó nyitási iránya változtatható
- Cserélhető ajtótütemítés

\*\* Maximum 18 darab bordói palack tárolható a készülékben.  
Az ennél hosszabb üvegek tárolásához kiegészítő felszerelés található a csomagolásban (Ennek segítségével alternatív módon 12 bordói palack tárolható).



WKEes 553 tartozékfiókkal (opcionális tartozék)

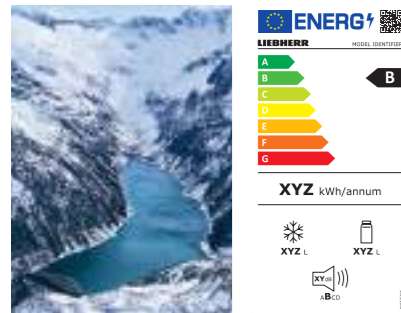


### Csúsztható tartozékfiókok

A könnyedén nyitható tartozékfiókok (2-részes behelyezhető készlettel 6 borospohár és sommelier-tartozékok számára) tartozékok tárolására használhatók közvetlenül a WKE típusú borhűtők alatt. Fehér üveg (9792 449), fekete üveg (9792 451) és rozsdamentes acél (9792 453) kivitelben vásárolható meg.

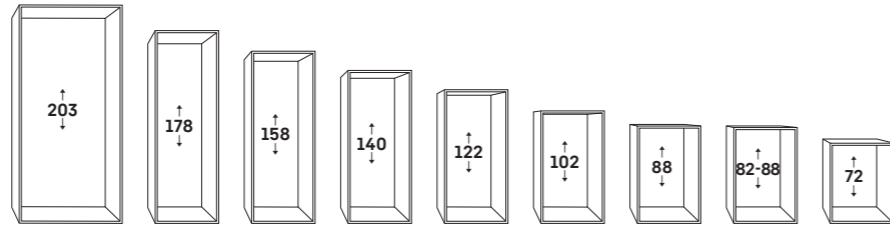


SN +10 °C -tól +32 °C  
 ST +16 °C -tól +38 °C  
 N +16 °C -tól +32 °C  
 T +16 °C -tól +43 °C



### Beépítési méret

A beépíthető készülékek beépítési méretei a szakmában elfogadott egységes méretek. A mélység és a szélesség általában adott. A beépítési méret tájékoztatást nyújt a készülékek méretéről, illetve magasságáról. Az egyes készülékek pontos méretei a következő oldalakon található beépítési rajzokból olvashatók le.



### Klímaosztályok

A klímaosztály az üzemelési helynek azon környezeti hőmérséklettartományát adja meg, amelynél az egyes hűtő-, illetve fagyasztókészülékek használhatók és a leghatékonyabban üzemelnek. A DIN EN ISO 15502 szabvány a következő klímaosztályokat határozza meg:

### Szupertakarékos

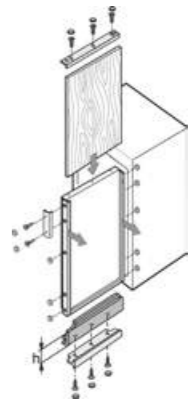
A rendkívül hatékony hűtőrendszereknek és a legkorszerűbb elektronikának köszönhetően a Liebherr minden termékcsoportban vonzó, és a legjobb energiahatékonysági osztályokba sorolható, szupertakarékos készülékeket kínál. A hatékonysági osztályok teljes skáláját megtalálja a 15. oldalon. Az (EU)2017/1369 rendelet 6. cikk, a. pontja alapján.

### 4-pontos rögzítés

A hűtőkészülékek a konyhabútorba való biztonságos, stabil és hibamentes beépítéséhez a Liebherr alapfelszereltségként az összes rögzített ajtós készülékét a speciális 4-pontos rögzítéssel kínálja. A rögzítési pontokat esztétikus burkoló elemek fedik el, a rögzítő sarkok alul és felül is felütközőként működnek. Ezek korlátozzák a készülék betolását, így biztosítva az optimális behelyezést és beigazítást.

### Vario lábazat

Az aláépíthető UIK és UIG modelleknél a Vario lábazat magasságában és mélységében is állítható, hogy a készülék tökéletesen illeszkedjen minden konyhabútorba. (A négy talp 50 mm-es magasságban, a szellőzőrács pedig 55 mm-es mélységben).



### Állítható sín pár

A Liebherr újdonsága a 140 cm-es vagy annál magasabb beépíthető készülékek esetében a lábazatába épített állítható sín pár. Továbbá, minden modellnek két állítható első lába van. A sínek megfelelő használatával optimalizálható a készülék beépítése és teljesítménye is.

### Dekorlemez / kiegyenlítő takaróléc felszerelése

A dekorlemezrel ellátható készülékeknél az ajtón levő dekorkeretbe helyezhető be a konyhabútorhoz illő, legfeljebb 4 mm vastag dekorlemez. Alap kivételben a dekorkeret alumínium színű, barna vagy fehér keretek tartozékként kaphatók. A készülék cseréje esetében, ha a meglévő dekorlemez magassága nem megfelelő, akkor ezt a dekorkerettel azonos színű takaróléc segítségével lehet megfelelően elfedni. Az eltakarandó felület szélességétől vagy esztétikai szempontoktól függően 1 vagy 2 takaróléc (fent és/vagy lent) használható. A takaróléc három különböző szélességben (16, 41 és 60 mm) és színben (barna, fehér és alumínium) kaphatók. A dekorkeret és a takaróléc opcionális tartozékként kaphatók.

### Frontoldali szellőzés

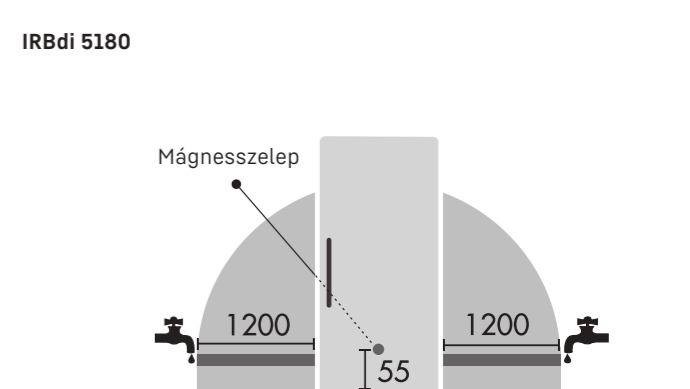
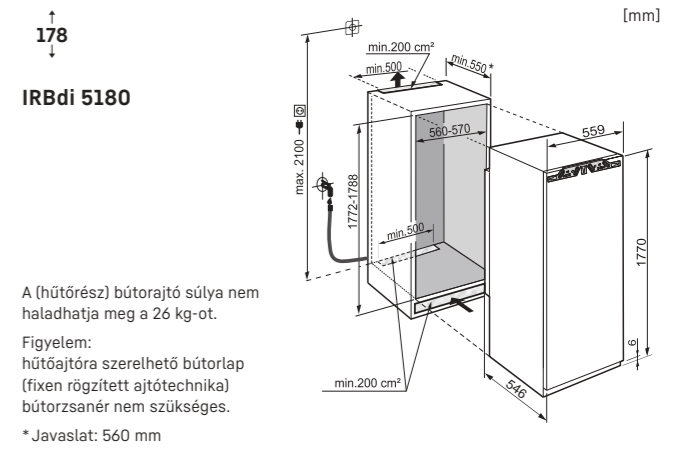
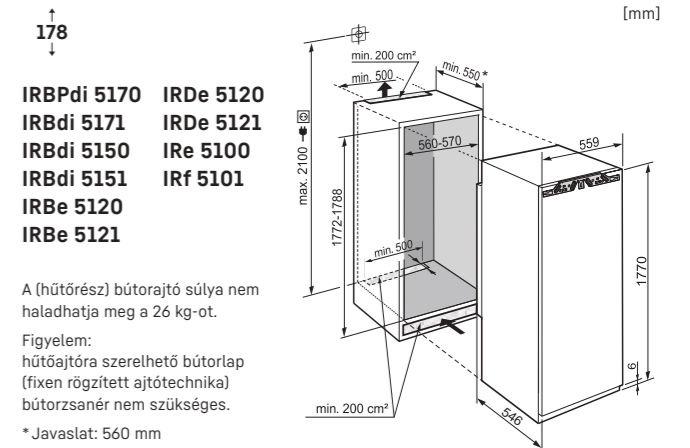
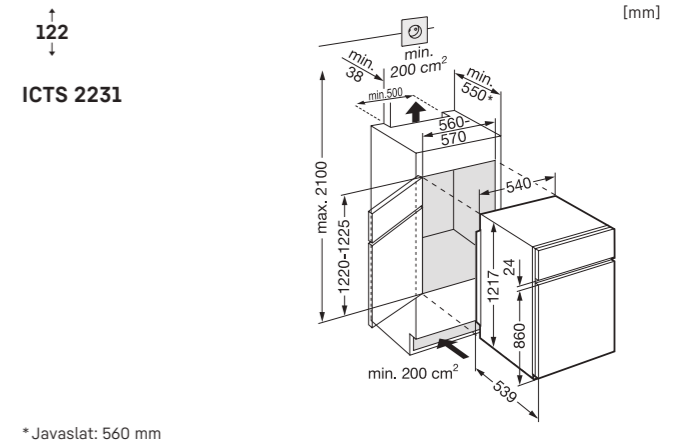
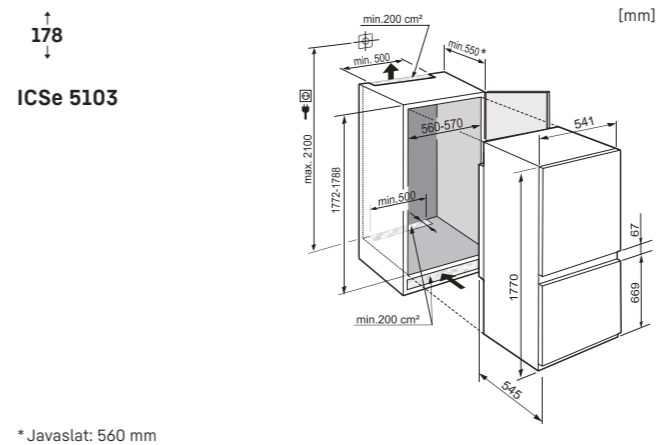
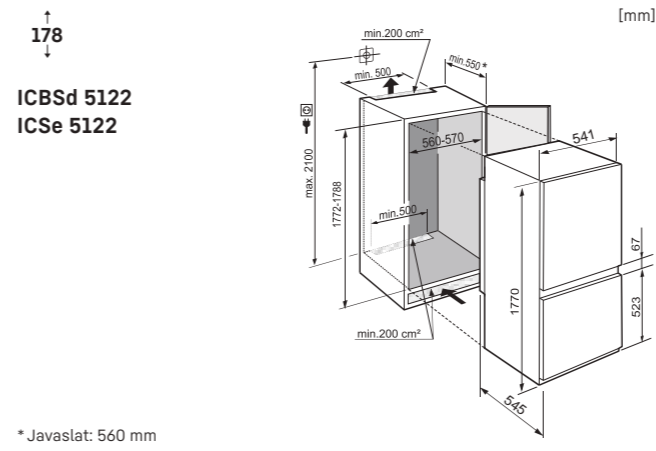
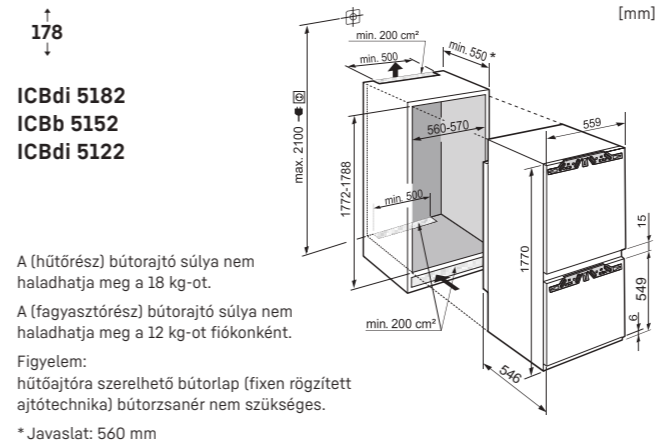
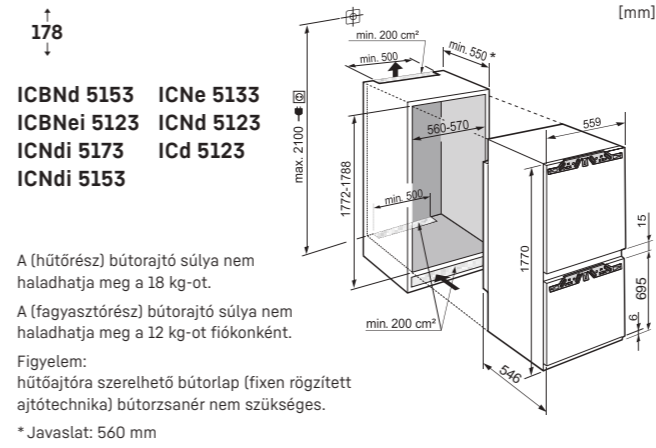
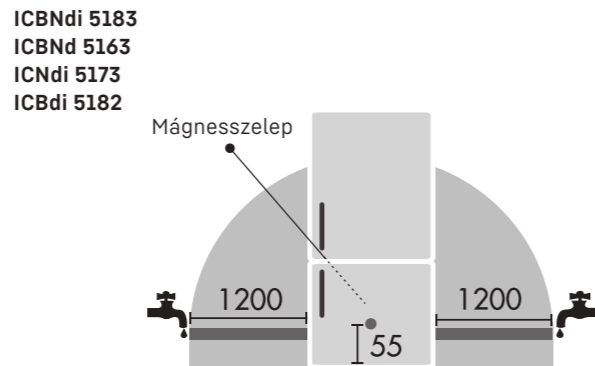
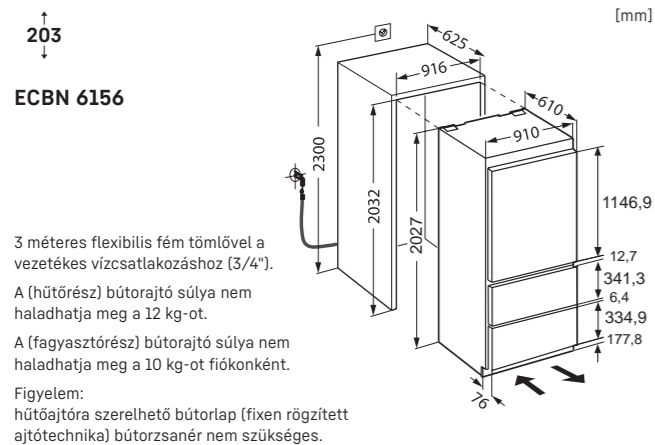
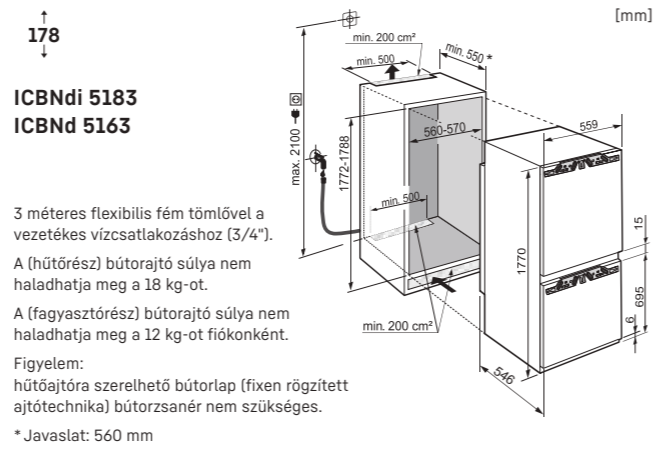
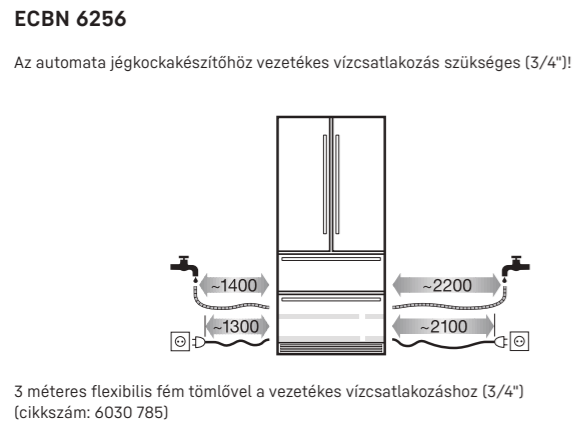
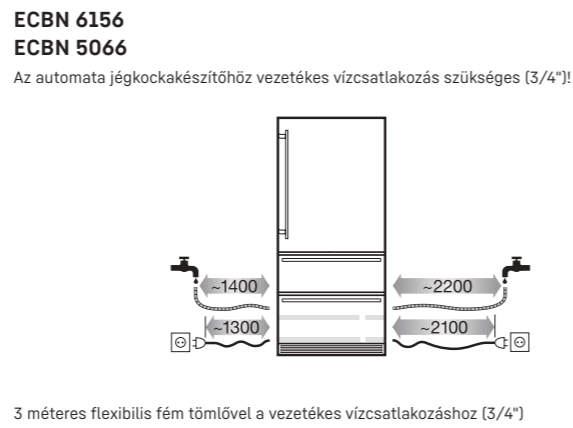
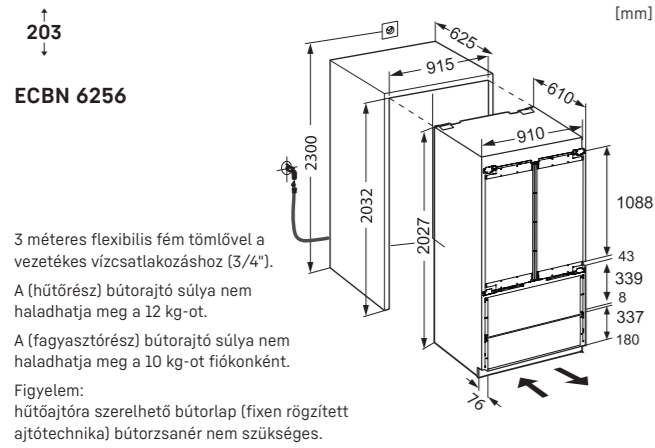
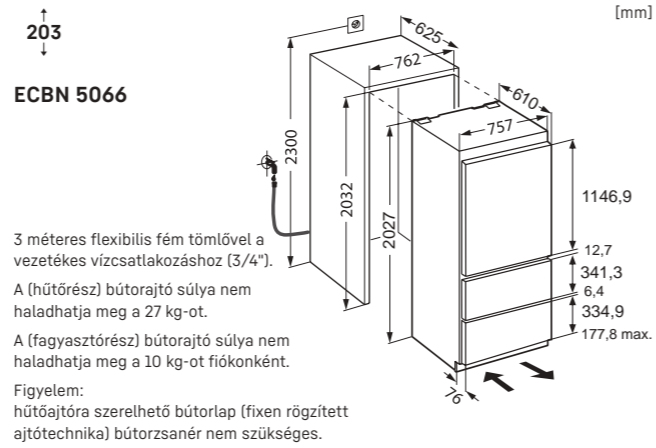
A kompresszor hűtésére szolgáló szellőztetés minden munkalap alá építhető készüléknél a frontoldalon történik. Modelltől függően a lábazon vagy a készülék felső részén. Ennek előnye, hogy nem kell kialakítani vízszintes szellőzőnyílásokat a készülék feletti fedő- vagy munkalapon:

- 1 – Mennyezetig érő konyhabútorokba beépíthető hűtőszekrények. Elülső oldali szellőzés a lábazatban. Szellőzés a fenti szellőzőnyílásokon keresztül.
  - 2 – Nem mennyezetig érő konyhabútorokba beépíthető hűtőszekrények. Elülső oldali szellőzés a lábazatban. Szellőzés a konyhabútor hátlapján keresztül.
  - 3 – Abban az esetben, ha az egyes beépített készülékek egymás fölé vannak szerelve (Frissességközpont / SBS koncepció, lásd 26 – 29 oldal) akkor a szellőzés az 1. és 2. pont szerint történik.
  - 4 – Beépíthető hűtőszekrények elülső oldali szellőzéssel.
  - 5 – Pult alá építhető készülékek elülső oldali szellőzéssel a lábazatban. Szellőzés a fenti szellőzőnyílásokon keresztül.
  - 6 – Pult alá építhető készülékek elülső oldali szellőzéssel.
- Kérjük, vegye figyelembe: a szellőzőnyílásoknak legalább 200 cm<sup>2</sup>-nek kell lenniük.

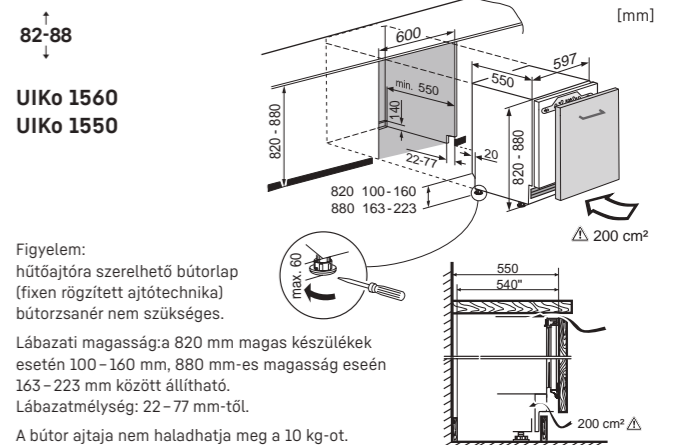
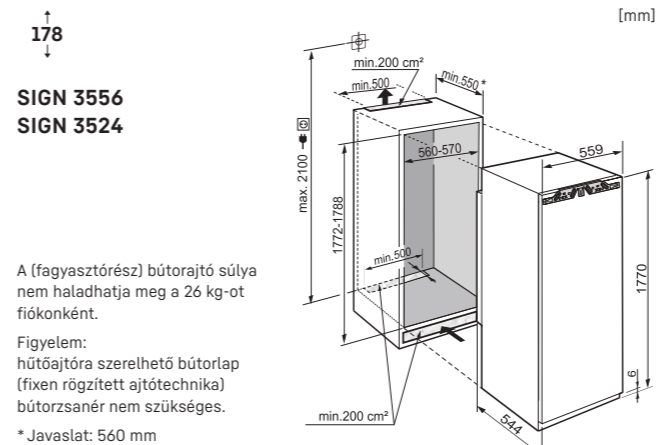
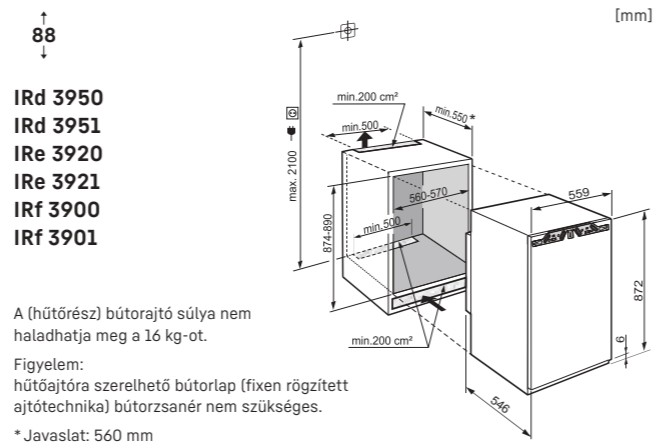
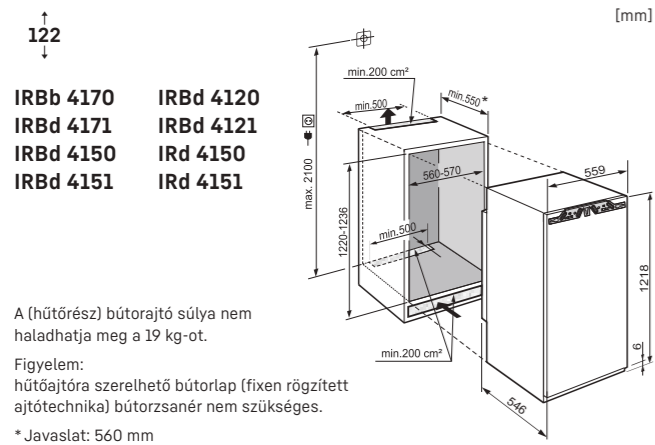
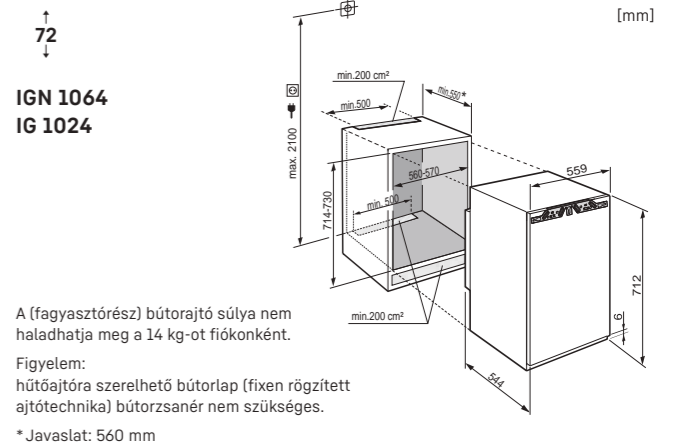
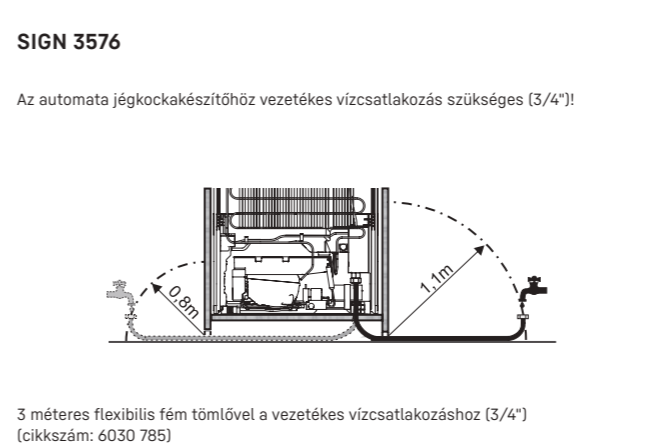
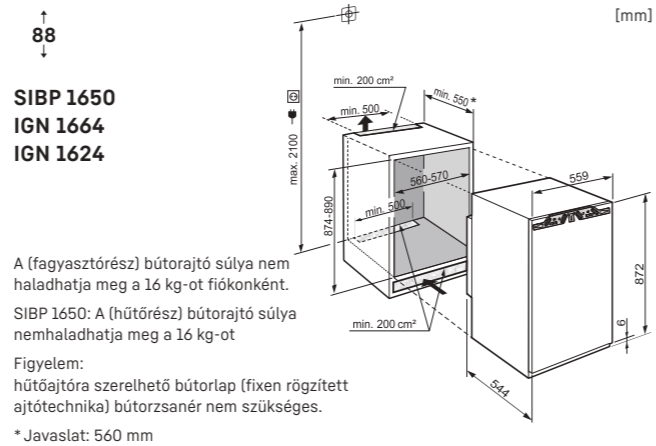
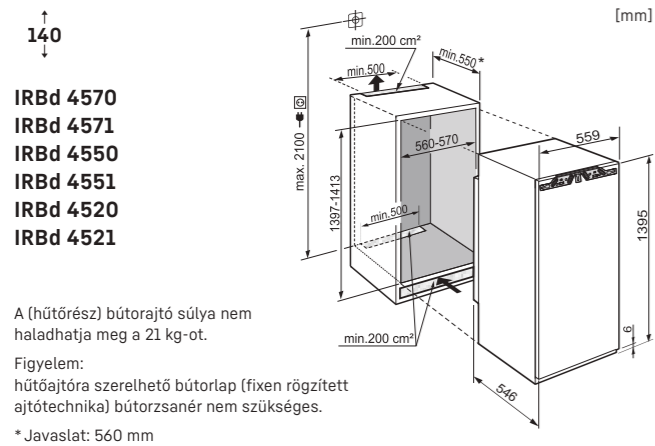
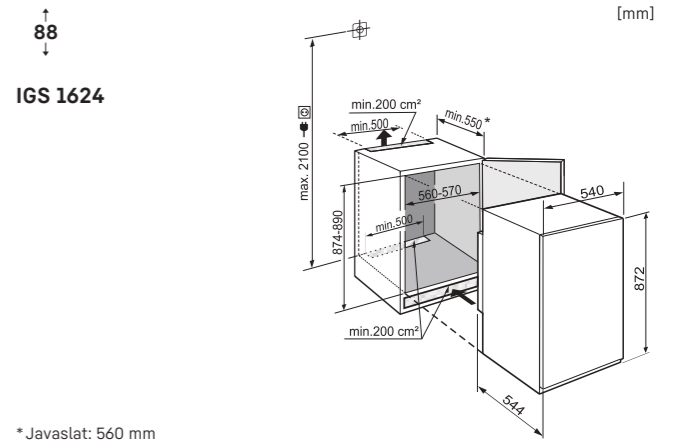
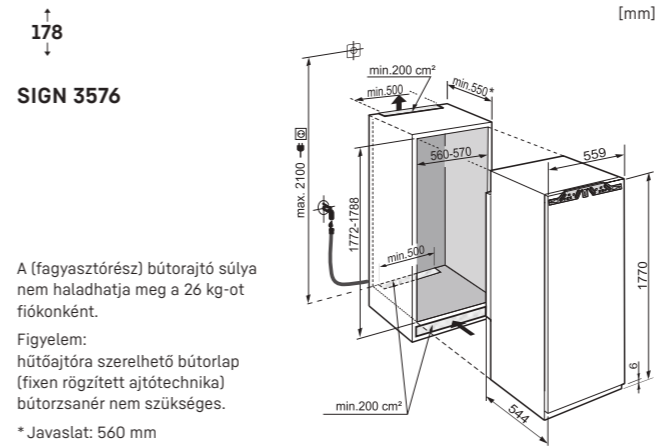
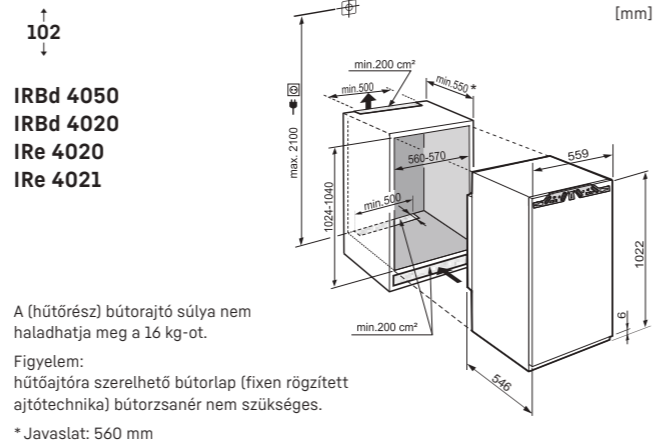
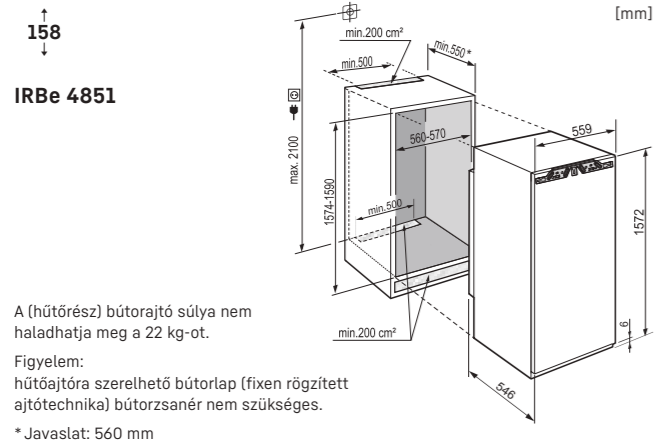
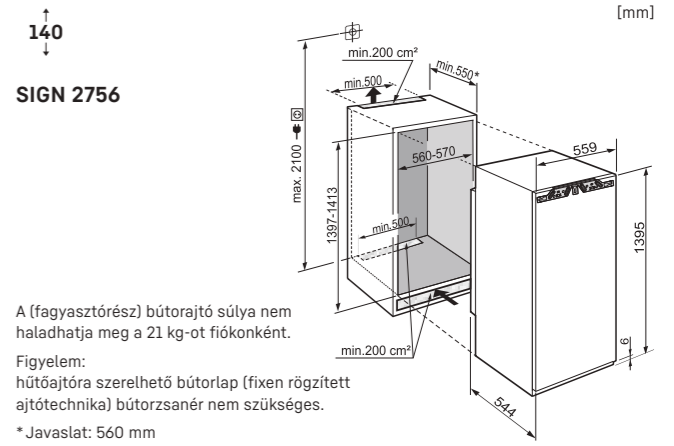
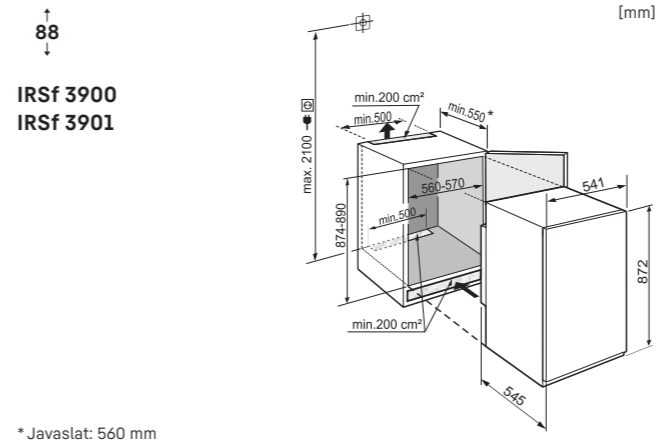
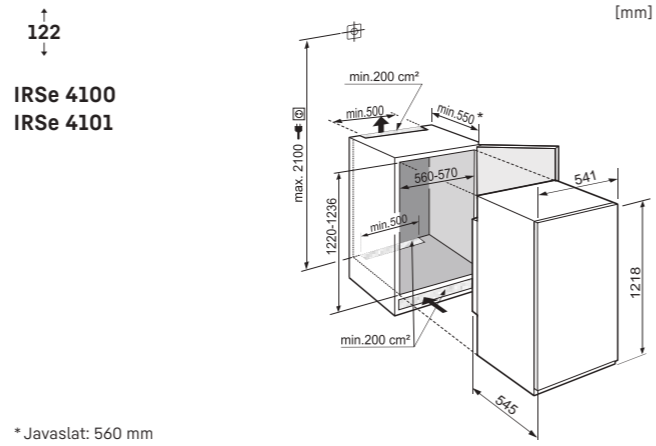
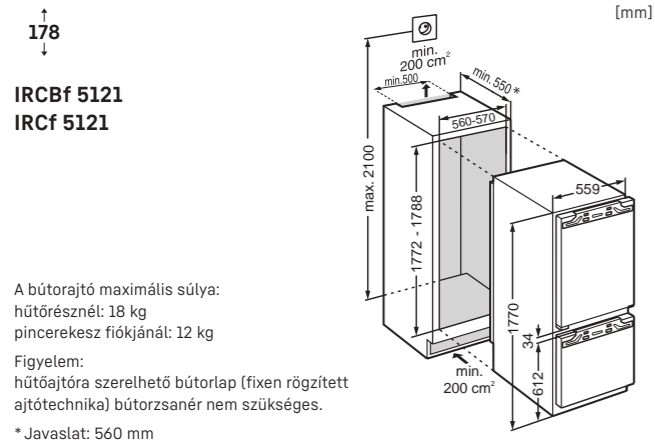


## Beépítési vázlat

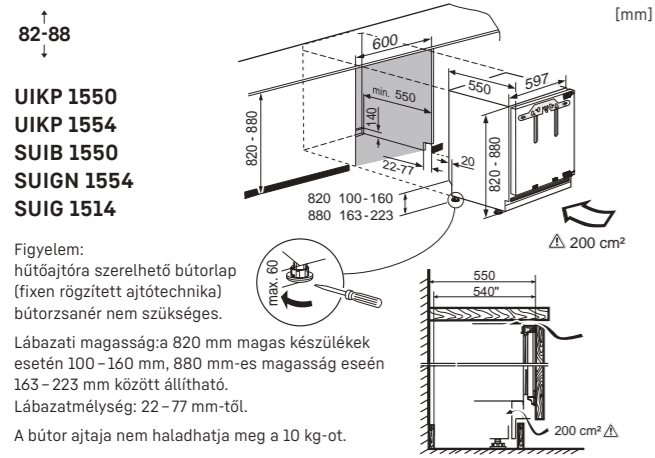
Ha újonnan tervezi konyháját, vagy utólag szeretne beépíteni egy készüléket, illetve a jelenlegit lecserélni, a Liebherr beépíthető készülékei közül biztosan megtalálja az igényeinek megfelelőt. A Liebherr – a hűtés és fagyasztás specialistája – a legmodernebb hűtési technika előnyeivel kínálja Önnek csúcsmínőségű készülékeit.



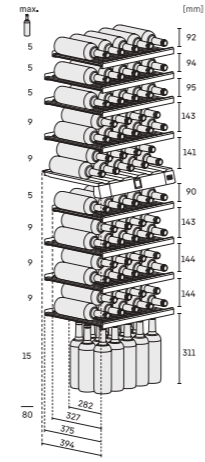
## Beépítési vázlat



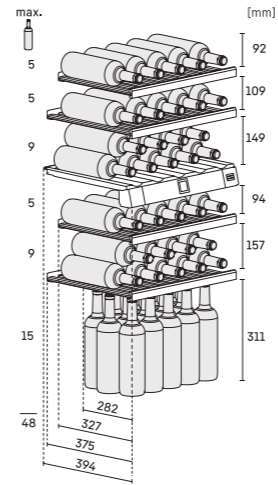
## Beépítési vázlat



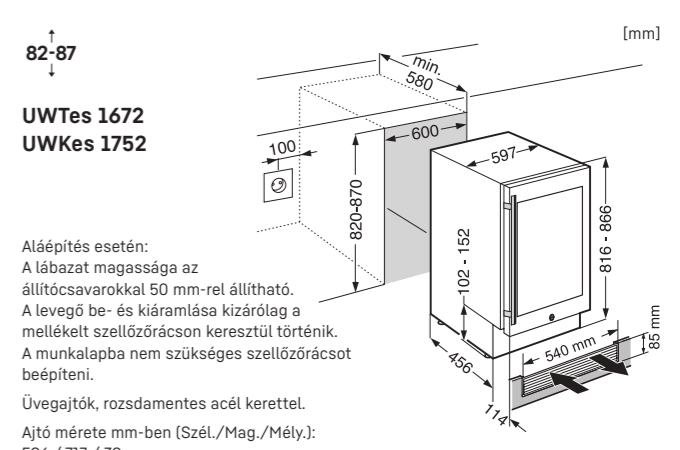
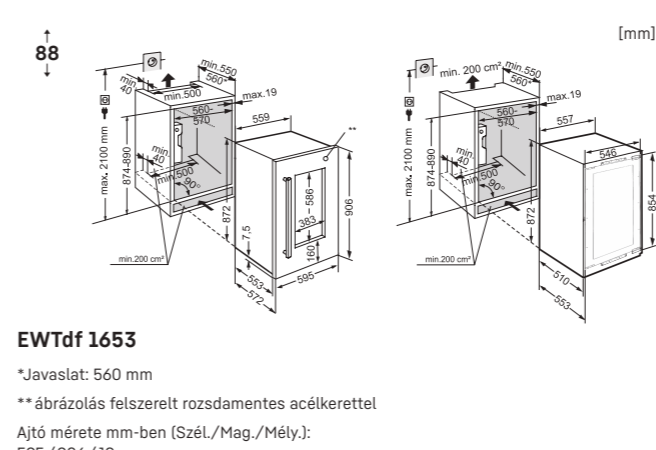
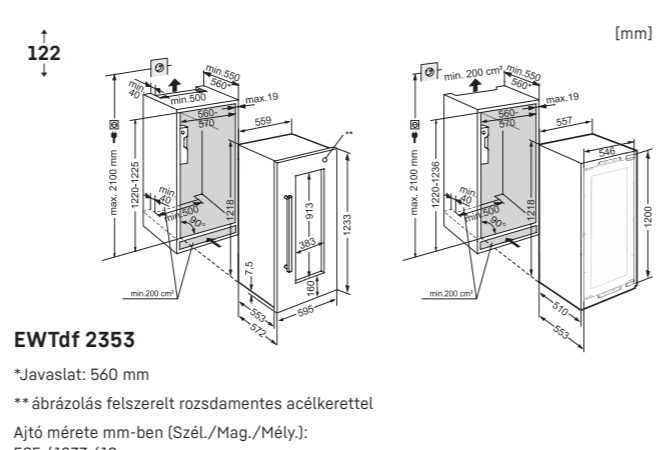
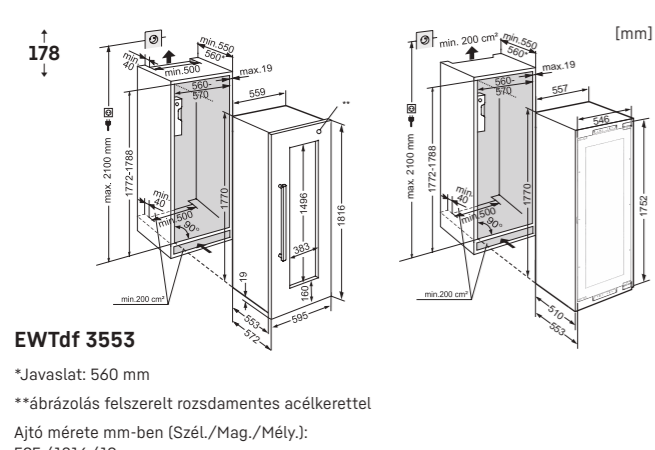
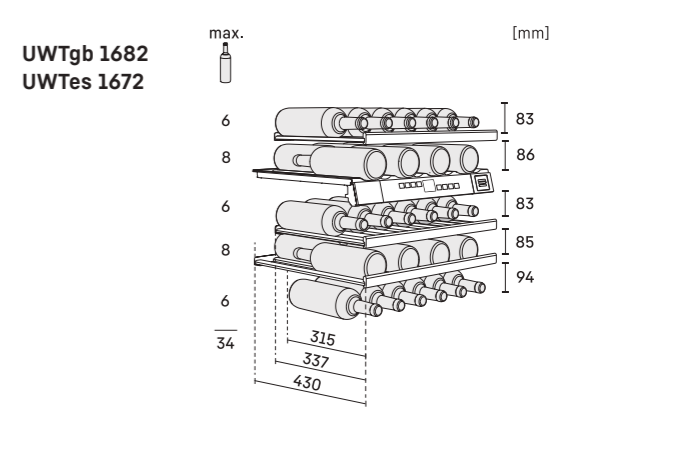
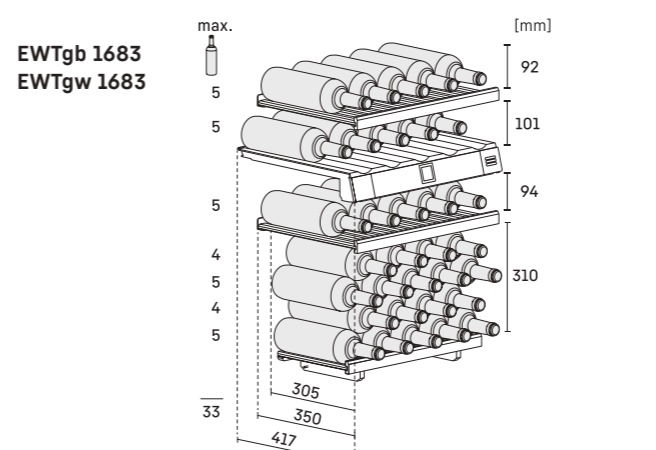
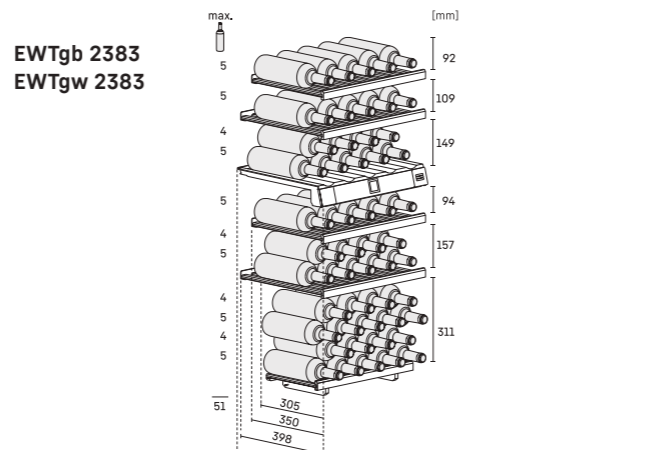
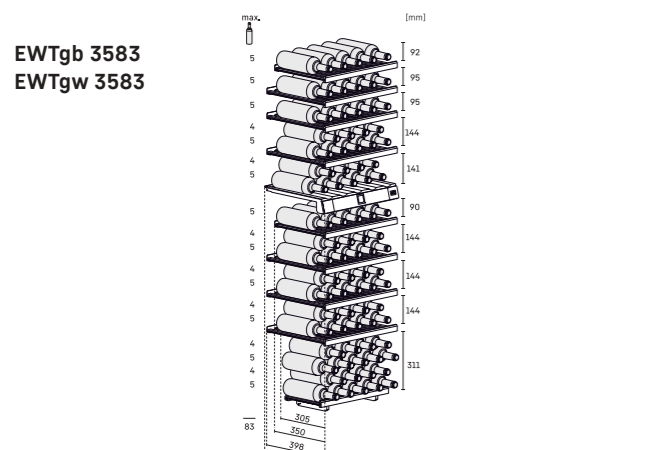
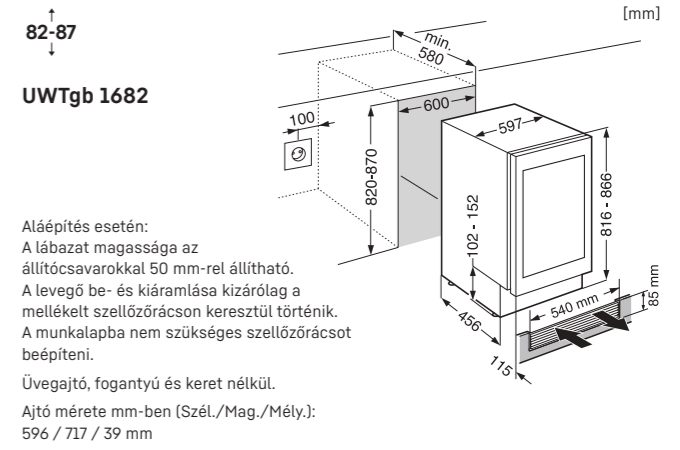
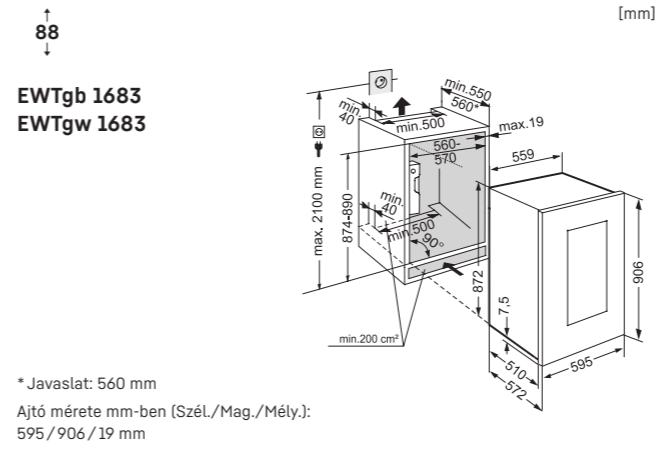
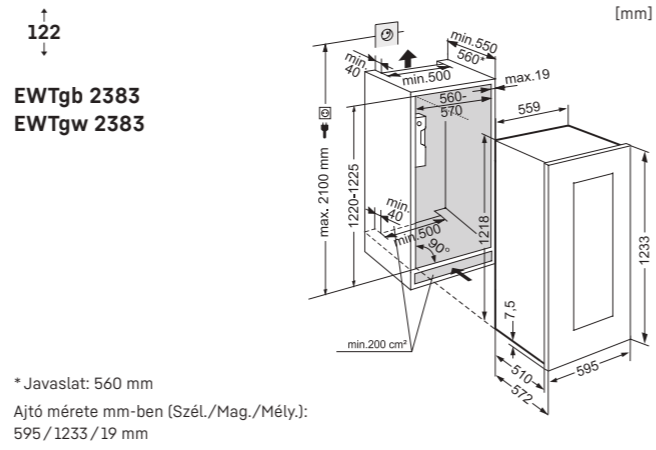
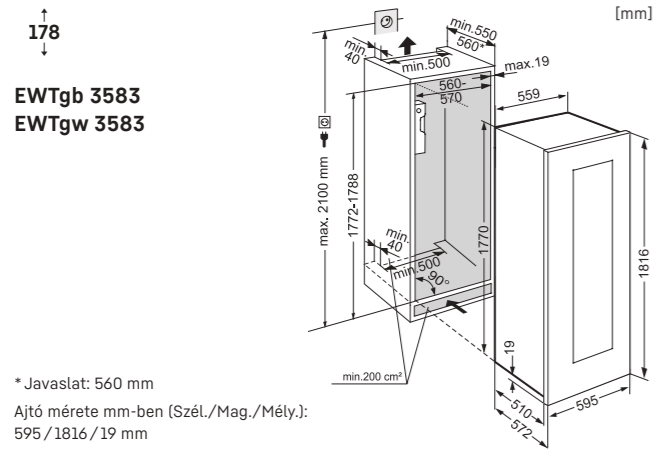
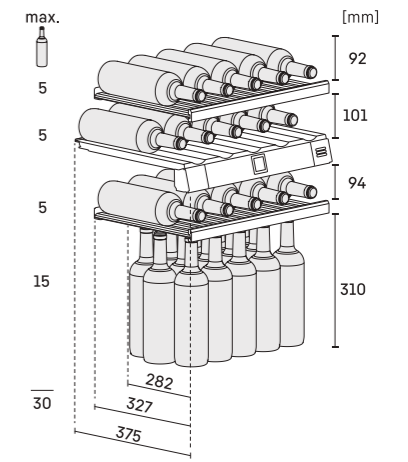
**EWTdf 3553**



**EWTdf 2353**



**EWTdf 1653**



## Beépítési vázlat

